

## HOW TO USE FILL WATER

1. Open the pot's lid by pushing the lid Lock. Wash the Pot with lukewarm water prior to using your Automatic Air pot for the first time.



2. Use Kettle or Pitcher in filling in water up to the full level mark of the pot. Do not fill water directly from tap water faucet. Over filling will prevent water from boiling and may damage packing while heating water below Refill Mark. It may also damage the pot after a short period of time.



3. Replace the pot's lid and press down to lock.



## BOIL WATER

1. Attach the Socket Plug to the Pot's Socket and plug in to any 220V AC outlet. The boil indicator will automatically lights on.

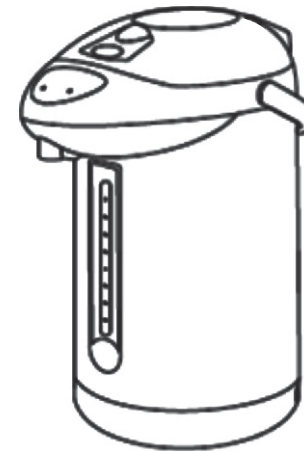


2. Upon reaching the boiling point, the BOIL indicator will automatically switch OFF and the KEEP WARM indicator Will light ON. First use or after a long period of disuse, discard the first boil to clean.




Figure of dispensing water by manual pumping

# คู่มือการใช้งาน กระติกน้ำร้อนไฟฟ้า รุ่น AN-TMB7525



โปรดอ่านคู่มืออย่างละเอียดก่อนใช้งาน

- . Do not dispense water while water is still boiling.
- . Make full use of handle while moving the thermoflask.
- . In the event not using the appliance for a long period of time, please remove the plug from the power outlet.
- . Never let children use electrical equipment without adult supervision.
- . Educate children about the danger and safety rules associated with operating electrical equipment.
- . Do not operate any appliance with a damaged cord or plug, or after the appliance malfunctions or has been damaged in any manner. Repairs and services should always be carried out by the Customer Care/Service Centre.

	<p>This marking indicates that this product should not be disposed with other household wastes throughout the nation. To prevent possible harm to the environment or human health from uncontrolled waste disposal, recycle it responsibly to promote the sustainable reuse of material resources. To return your used device, please use the return and collection systems or contact the retailer where product was purchased. They can take this product for environmental safe recycling.</p>
-------------------------------------------------------------------------------------	---------------------------------------------------------------------------------------------------------------------------------------------------------------------------------------------------------------------------------------------------------------------------------------------------------------------------------------------------------------------------------------------------------------------------------------------------------------------------------------------------

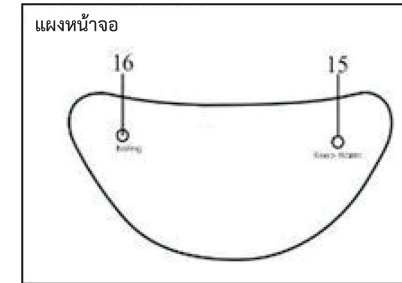
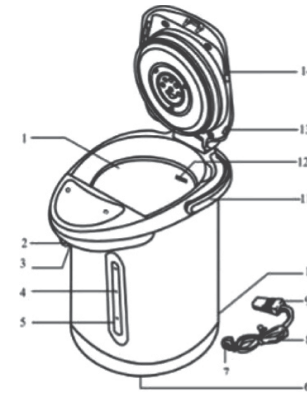
### Cleaning and Maintenance

- . Always unplug the product from the wall socket and let it cool down completely prior to cleaning.
- . Detach top lid and pour out remaining water.
- . If mineral deposits are allowed to accumulate, loud noises may be heard during boiling and you may face difficulties dispensing hot water. Regular cleaning will avoid such problems.
- . Do not use abrasive sponge, scouring pads or stiff brush to clean the appliance.
- . Use only damp cloth to wipe the exterior surfaces of the unit. Do not immerse the main body in water.
- . Do not allow the electrical components to be exposed to water.
- . For proper storage, always place the thermoflask in a low humidity environment.

### Important Guidelines

- . Use only original accessories supplied.
- . The current voltage which indicates on the plate must correspond to your local voltage.
- . The thermoflask should be operated only on condition that the type of power supply corresponds to the marking label. Otherwise, it will not work or even be damaged.
- . Do not place the thermoflask on unstable surfaces.
- . Never operate unit unless it is fully assembled.
- . Do not fill the thermoflask above the full-water guide mark inside the tank or lower than the refill mark to avoid damaging the appliance.
- . Do not overload outlets or extension cords. It can result in fire or electric shock.
- . Do not operate the appliance if the power supply cord or plug has been damaged.
- . Only fill with fresh water, not milk or anything similar.
- . This thermoflask is intended for indoor and household use only; not for outdoor, commercial and industrial use.
- . Do not immerse the base, cord, plug or appliance in water or other types of liquid and do not pour water onto the control panel to avoid from fire, electric shock or personal injury.
- . To protect against risk of electric shock, do not force any foreign objects such as pins and wires into any openings.
- . Do not pull the cord to remove the plug from wall socket, pull on the plug instead.
- . Do not attempt to insert or remove the plug with wet hands.
- . Do not place the appliance on or near hot gas/electric burner, or a heated oven.
- . Do not let cord hang over the edge of table or counter or touch any hot surfaces.
- . Boiling without any contents in the thermoflask would damage the appliance.
- . Avoid touching outer body of the thermoflask during operation. Always allow unit to cool before handling.
- . Beware of hidden steam under the top lid.
- . Handle power cord and plug carefully, they may malfunction if dropped.
- . It is normal for smoke and smell to emit during first use; it will stop after a short while.
- . Do not fill water exceeding the full water indicator.
- . Do not cover steam vent with cloth or any other material.
- . Always ensure that the top lid is closed properly.

### ชิ้นส่วนของอุปกรณ์



1. ช่องเติมน้ำ
2. ช่องจ่ายน้ำ
3. สวิตช์กีดน้ำ
4. ซีตระเบิดระดับน้ำ
5. ซีตบอกระดับต่ำสุด
6. ฐานกระดิกน้ำร้อนไฟฟ้า
7. ปลั๊กไฟ
8. สายไฟ
9. เต้าเสียบสำหรับกระดิกน้ำร้อน

10. ถังกระดิกน้ำร้อน
11. ด้ามจับ
12. ซีตระดับน้ำ สูงสุด
13. ช่องระบายไอน้ำ
14. ฝากระดิกน้ำร้อน
15. ไฟแสดงสถานะ การอุ่น
16. ไฟแสดงสถานะ กำลังต้มน้ำ

### ข้อกำหนดทางเทคนิค

แรงดันไฟฟ้า	220-240 โวลท์ 50/60เฮิร์ตซ์
กำลังไฟฟ้า	750 วัตต์
ความจุ	2.5 ลิตร

### ก่อนการใช้งาน

- โปรดอ่านคู่มืออย่างละเอียดก่อนใช้งานและเก็บรักษาอย่างถูกวิธีเพื่อใช้ในครั้งถัดไป
- ตรวจสอบแหล่งจ่ายไฟว่ามีข้อกำหนดตามการใช้งานของกระติกน้ำร้อนไฟฟ้าหรือไม่
- การใช้งานครั้งแรกให้นำฟิล์มออกจากกระติกน้ำร้อนไฟฟ้า
- ตรวจสอบตำแหน่งของสวิตช์ให้อยู่ที่ off ก่อนทำการเสียบปลั๊ก
- ใช้งานกระติกน้ำร้อนไฟฟ้าในแนวตั้งตรงทุกครั้ง
- วางกระติกน้ำร้อนไฟฟ้าไว้ที่อากาศถ่ายเททุกด้านและแนะนำใหวางแผ่นฉนวนกันความร้อนบริเวณกระติกน้ำร้อนไฟฟ้าเพื่อป้องกันการบาดเจ็บจากความร้อน

เก็บสายไฟให้สั้นลง เพื่อลดอันตรายจากการสะดุดสายไฟ

อุปกรณ์ไฟฟ้าต้องต่อสายดิน

สายไฟแต่ละสีจะบ่งบอกถึงประเภทของสายไฟดังนี้:

- สีเขียว, สีเหลือง : สายดิน
- สีฟ้า : สายนิวตรอน
- สีน้ำตาล : สายไลน์

หากสายแต่ละสีที่กล่าวไว้ข้างต้นไม่ตรงกับขั้วต่อที่ระบุในปลั๊กให้ทำการเชื่อมต่อดังนี้:

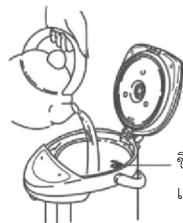
- สายไฟสีเขียวและสีเหลืองต้องเชื่อมเข้ากับขั้วต่อมีเครื่องหมาย “E” หรือ สัญลักษณ์สายดิน, สีเขียวหรือ สีเขียวและสีเหลือง

- สายไฟสีฟ้าต้องเชื่อมเข้ากับขั้วต่อมีเครื่องหมาย “N” หรือ สีดำ

- สายไฟสีน้ำตาลต้องเชื่อมเข้ากับขั้วต่อมีเครื่องหมาย “L” หรือ สีแดง

### การใช้งานกระติกน้ำร้อนไฟฟ้าครั้งแรก

- ทำความสะอาดถังน้ำภายในกระติกด้วยน้ำเปล่า
- เติมน้ำให้ถึงขีดเครื่องหมายที่ระบุว่ามีน้ำเต็มถึง
- ปลดน้ำที่ใส่เข้าไปในครั้งแรกโดยการใช้น้ำของกระติกสูบน้ำออก
- ห้ามเติมน้ำลงในถังโดยตรงด้วยก๊อกน้ำเพราะหากน้ำล้นอาจจะทำให้เกิดไฟฟ้าลัดวงจร
- ห้ามเติมน้ำในขณะที่มีน้ำอยู่ในปริมาณตรงขีดเครื่องหมายที่ระบุว่ามีน้ำเต็มถึงเพราะอาจทำให้น้ำล้นและลวกมือได้
- รมักระวังห้ามทำน้ำหกใส่บริเวณของแผงควบคุมปุ่มกดของกระติกน้ำร้อนไฟฟ้าเพราะจะทำให้หน้าไหลซึมเข้าไปในแผงวงจรและทำให้เกิดไฟฟ้าลัดวงจรได้



ขีดเครื่องหมายที่ระบุว่ามีน้ำเต็มถึง  
เติมน้ำให้ถึงที่ระบุ

รูปภาพของการเติมน้ำให้ถึงขีดเครื่องหมายที่ระบุว่ามีน้ำเต็มถึง

### How to Use Thermoflask

#### Close The Lid

- . Carefully close the lid by pushing it down until you hear a click sound.
- . You may hear a rattling sound when opening and closing the lid, it is normal.
- . When you plug in the power cord, the water will begin to boil automatically. While the water is boiling, please avoid doing the below stated:
  - Do not open the top lid.
  - Do not touch the steam coming out from the steam vent.
  - Do not place cloth or any other items over the steam vent.
  - Do not dispense hot water while the water is boiling.

#### Auto Cut Off Feature

- . Whenever there is overheating the auto cut off feature will operate. The auto cut off feature operates in the following cases:
  - When the power cord is plugged in but the container is empty.
  - When the power cord is plugged in and all the hot water has been used or the lid has been removed so that water can be added.
  - If it is auto cut off, unplug the power cord from the electrical outlet, wait for the container to cool down before adding in water.



Figure of dispensing water by manual pumping

### Troubleshooting

Condition	Problems	Solutions
. Water does not boil	. Plug is not plugged into electrical outlet.	. Check the plug connections
	. Metal object or dirt is on the tip of the magnetic plug.	. Clean the tip of the magnetic plug.
. Water not hot or not pouring properly	. Plug is not plugged into electrical outlet	. Check plug connection
	. Mineral deposits or the similar haze accumulated on the inner container and container filter	. Clean the container and check the container filter
	. Hot water does not pour properly a few minutes after boiling	. Open the top lid once to release air bubbles and then close the lid
. Water pours out by itself	. Check if it is filled beyond the full water guide mark	. Pour out excess water until it is under full water guide mark
. White deposits appear in the hot water	. Deposits are formed by the mineral content of the water you are using.	. Clean the inner container by boiling water mixed with citric acid
. Loud boiling sound can be heard	. Excessive accumulation mineral deposits and similar on the inner pot can cause loud boiling sound	

### **Before Using**

- Please read these instructions carefully before use and keep them for future reference.
- Check your local main voltage whether it is the same as stated on the appliance.
- Before using for the first time, remove any protective films or stickers from the thermoflask.
- Ensure the power switch is at the off position.
- Always use thermoflask in a vertical upright position.
- Thermoflask should be given ample air circulation on all sides. An insulated hot pad is recommended on surfaces where heat may cause problems.
- A short power cord is provided to minimize the hazards involved with tripping over longer cords.
- The appliance must be earthed.
- The wires in this main are colored in accordance with the following code:
  - Green and Yellow: Earth
  - Blue : Neutral
  - Brown : Live
- If the colors above do not match those terminals identified in your plug, connect as follows:
  - The wire colored green and yellow must be connected to the terminal marked “E” or by the earth symbol or colored green or green and yellow.
  - The wire colored blue must be connected to the terminal marked “N” or colored black.
  - The wire colored brown must be connected to the terminal marked “L” or colored red.

### **Using Thermo Flask For The First Time**

- Wash and rinse inner tank with water
- Fill Water up to full water guide mark.
- Boil once and discard water by pumping out.
- Do not fill the container directly from the tap as overflowing water could cause a short circuit or electric shock.
- Do not add water above full-water guide mark on the inside of the container. Hot water may overflow, causing scalds.
- Be careful not to splash water on the control panel or on the outside of the dispenser. Splashing water can damage the dispenser and cause an electric shock.

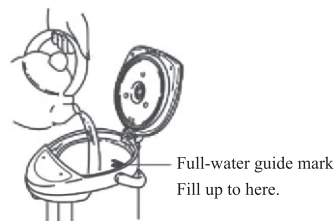


Figure of filling water to full water guide mark

### **วิธีการทำความสะอาดและเก็บรักษา**

- ถอดปลั๊กไฟทุกครั้งและปล่อยให้กระติกน้ำร้อนไฟฟ้าเย็นตัวลงก่อนทำความสะอาด
- ถอดฝาข้างบนออกหลังจากนั้นให้เทน้ำออก
- หากปล่อยให้มีการสะสมคราบของแร่ธาตุจะทำให้ได้ยินเสียงกระติกน้ำร้อนดังเมื่อน้ำเดือดและอาจเกิดปัญหาที่บ่ หัวจ่ายน้ำได้ซึ่งควรที่จะทำความสะอาดถึงกระติกน้ำบ้อยๆเพื่อหลีกเลี่ยงปัญหาที่จะเกิดขึ้น
- ไม่ควรใช้ฟองน้ำ แผ่นขัด หรือแปรงแข็งเพื่อทำความสะอาดกระติกน้ำร้อน
- ใช้ผ้าชุบน้ำหมาดๆในการเช็ดทำความสะอาดผิวภายนอกของเครื่อง ห้ามจุ่มตัวเครื่องลงไปยังในน้ำ
- ห้ามส่วนประกอบหรือชิ้นส่วนอิเล็กทรอนิกส์ของกระติกน้ำร้อนโดนน้ำ
- สำหรับการวางกระติกน้ำร้อน ให้วางไว้บริเวณที่ความชื้นต่ำ

### **คำแนะนำที่สำคัญ**

- ใช้ชิ้นส่วนอุปกรณ์เดิมที่เป็นของกระติกน้ำร้อนเท่านั้น
- แรงดันไฟฟ้าที่ใช้ภายในบ้านกับแรงดันไฟฟ้าบนฉลากจะต้องสอดคล้องกัน
- กระติกน้ำร้อนจะต้องใช้กับแหล่งจ่ายแรงดันไฟฟ้าตามฉลากเท่านั้นมิฉะนั้นจะทำให้กระติกน้ำร้อนไม่ทำงานหรืออาจทำให้อุปกรณ์เกิดการเสียหายได้
- ห้ามวางกระติกน้ำร้อนบนบริเวณที่พื้นผิวไม่เรียบ
- ห้ามใช้งานหากชิ้นส่วนอุปกรณ์ไม่ครบถ้วน
- ห้ามเติมน้ำเหนือขีดเครื่องหมาย สูงสุด(Max) เพื่อหลีกเลี่ยงความเสียหายของเครื่องใช้ไฟฟ้า
- ห้ามใช้ไฟเกินขนาดเพราะอาจทำให้เกิดไฟฟ้าลัดวงจรได้
- ห้ามใช้งานปลั๊กไฟ เมื่อเกิดการชำรุด
- เติมน้ำด้วยน้ำสะอาดเท่านั้นไม่ควรเติมนมหรือของเหลวต่างๆลงในกระติกน้ำร้อน
- กระติกน้ำร้อนนี้มีไว้ใช้สำหรับในร่มและในครัวเรือนเท่านั้น ไม่ควรนำไปใช้ในที่กลางแจ้ง เชิงพานิชย์
- ห้ามนำส่วนฐาน ปลั๊กไฟ หรือ ส่วนของอุปกรณ์ต่างๆลงในน้ำหรือของเหลวประเภทต่างๆ เพื่อหลีกเลี่ยงการเกิดไฟไหม้ ไฟฟ้าลัดวงจร หรือ ได้รับการบาดเจ็บ
- เพื่อป้องกันอันตรายจากการเกิดไฟฟ้าลัดวงจร ห้ามนำสิ่งของต่างๆใส่เข้าไปในจุดที่มีช่องเช่น หมุดหรือ ห้ามดึงปลั๊กด้วยการดึงบริเวณสายไฟแต่ควรดึงปลั๊กจากตัวปลั๊กโดยตรง
- ห้ามดึงปลั๊กในขณะที่มือเปียก
- ห้ามวางกระติกน้ำร้อนไฟฟ้าใกล้กับเตาแก๊ส เตาไฟฟ้าที่ร้อน หรือ เตาอบที่ให้ความร้อน
- ห้ามนำสายไฟห้อยลงขอบโต๊ะหรือสัมผัสกับความร้อน
- การต้มโดยไม่มีน้ำจะทำให้เครื่องใช้ไฟฟ้าเกิดการเสียหายได้
- หลีกเลี่ยงการสัมผัสกระติกน้ำร้อนบริเวณผิวภายนอกระหว่างอุปกรณ์ทำงาน ต้องปล่อยให้อุปกรณ์เย็นก่อน
- ระวังไอน้ำที่มองไม่เห็นบริเวณฝาของกระติกน้ำร้อน
- ถือสายไฟอย่างระมัดระวังหากทำตกอาจเกิดการชำรุดได้
- ห้ามนำสิ่งของปิดทับช่องไอน้ำ
- ตรวจสอบให้แน่ใจทุกครั้งว่าฝากระติกปิดสนิท
- ห้ามกดน้ำขณะที่กำลังต้มน้ำ

## วิธีการใช้งานกระติกน้ำร้อนไฟฟ้า

### การปิดฝา

- ปิดฝาย่างระมัดระวังโดยกดฝาให้ลงล็อก
- เมื่อเปิดหรือปิดฝายาจจะมีเสียงเล็กน้อย
- เมื่อเสียบปลั๊กแล้วกระติกน้ำร้อน จะทำการต้มน้ำโดยอัตโนมัติและขณะที่กำลังทำการต้มน้ำโปรดหลีกเลี่ยง การกระทำดังต่อไปนี้ :

- ห้ามเปิดฝา
- ห้ามสัมผัสไอน้ำตรงบริเวณช่องระบายไอน้ำ
- ห้ามวางผ้าหรือสิ่งของต่างๆเหนือช่องระบายไอน้ำ
- ห้ามกีดน้ำร้อนในขณะที่กำลังต้มน้ำ

### ระบบการตัดไฟอัตโนมัติ

เมื่อมีความร้อนที่สูงเกินไปกระติกน้ำร้อนไฟฟ้าจะทำการตัดไฟอัตโนมัติซึ่งระบบการตัดไฟของกระติกน้ำร้อนไฟฟ้าจะ แบ่งตามกรณีได้ดังนี้:

เมื่อเสียบปลั๊กแต่ไม่มีน้ำในถัง

เมื่อเสียบปลั๊กในขณะที่ได้ใช้น้ำร้อนหมดแล้วหรือเมื่อตอนเปิดฝาเพื่อเติมน้ำ

หากระบบทำการตัดไฟอัตโนมัติให้ทำการถอดปลั๊กออกและรอให้กระติกน้ำเย็นตัวลงก่อนที่จะเติมน้ำเพิ่ม

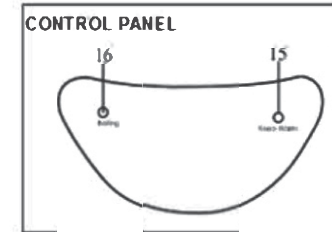
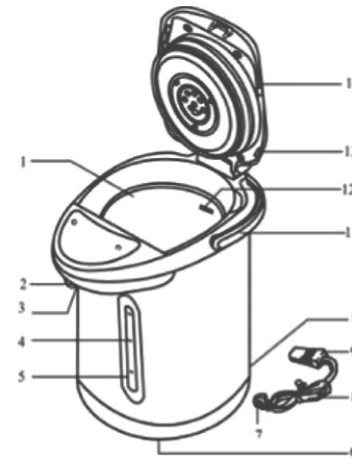


รูปที่กีดน้ำโดยการใช้มือกดที่ปุ่มน้ำ

### วิธีแก้ปัญหาเบื้องต้น

ปัญหา	อาการ	วิธีการแก้ไข
น้ำไม่ร้อน	ปลั๊กไฟกระติกน้ำไม่ตรงตำแหน่ง	ตรวจสอบการเชื่อมต่อของสายไฟ
	สิ่งของที่เป็นโลหะหรือสิ่งสกปรกติดบนแผงเสียบปลั๊กแม่เหล็ก	ทำความสะอาดแผงเสียบปลั๊ก
น้ำไม่ร้อนหรือน้ำล้น	ปลั๊กไฟกระติกน้ำไม่ตรงตำแหน่ง	ตรวจสอบการเชื่อมต่อของสายไฟ
	คราบแร่หรือคราบต่างๆที่สะสมอยู่บนภาชนะด้านในและตัวกรองภาชนะ	ทำความสะอาดถังน้ำของกระติกและตรวจสอบตัวกรอง
น้ำไหลออกจากกระติกเอง	น้ำล้นหลังจากน้ำเดือดแล้วไม่กี่นาที	เปิดฝาเพื่อปล่อยฟองอากาศออกหลังจากนั้นปิดฝ้อีกครั้ง
	ตรวจสอบว่าเติมน้ำเกินขีดเครื่องหมายที่ระบุว่ามีน้ำเต็มถึงหรือไม่	เทน้ำส่วนเกินออกให้อยู่ต่ำกว่าขีดเครื่องหมายของน้ำเต็มถึง
คราบสีขาวปรากฏขึ้นในน้ำร้อน	คราบขาวก่อตัวจากแร่ธาตุของน้ำที่ใช้	ทำความสะอาดถังน้ำภายในโดยการใช้น้ำเปล่าผสมกับกรดซิตริก
เสียงน้ำเดือดดังจนได้ยิน	คราบแร่หรือคราบต่างๆที่สะสมอยู่ภายในกระติกน้ำร้อนไฟฟ้า	

## Parts Introduction



1. Inner Container
2. Spout
3. Cup Switch (N/A)
4. Water Level Gauge
5. Refill Mark
6. Swivel Base
7. Power Supply Plug
8. Power Cord
9. Appliance Plug

10. Housing
11. Handle
12. Full Water Guide Mark
13. Steam Vent
14. Top Lid
15. Keep Warm Indicator
16. Boiling Indicator

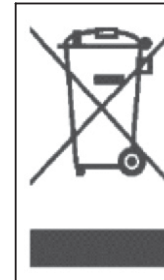
## Technical Specifications

Voltage	220-240 V, 50/60 Hz
Power	750 Watt
Capacity	2.5 L

## CONTENTS

Title	Page No.
Parts Introduction .....	2
Technical Specifications .....	2
Before Using .....	3
How to Use Thermoflask .....	4
Troubleshooting .....	4
Cleaning and Maintenance .....	5
Important Guidelines .....	5-6

- ใช้ที่จับกระดิกน้ำร้อนขณะในถังมีน้ำร้อน
- ในกรณีที่ไม่ได้ใช้งานเครื่องเป็นเวลานาน โปรดถอดปลั๊กออกจากเต้ารับไฟฟ้า
- ห้ามให้เด็กใช้อุปกรณ์ไฟฟ้าโดยไม่ได้รับการดูแลจากผู้ใหญ่
- ให้ความรู้แก่เด็กเกี่ยวกับกฎอันตรายและความปลอดภัยที่เกี่ยวข้องกับการใช้งานอุปกรณ์ไฟฟ้า
- ห้ามใช้งานอุปกรณ์ใดๆ ไม่ว่าจะกับสายไฟ ปลั๊กที่ชำรุด เครื่องทำงานผิดปกติ หรือได้รับความเสียหายในลักษณะใดๆ ให้ติดต่อฝ่ายดูแลลูกค้า/ศูนย์บริการควรดำเนินการซ่อมแซมและบริการทุกครั้ง



เครื่องหมายนี้ระบุว่าผลิตภัณฑ์นี้ไม่ควรทิ้งร่วมกับขยะครัวเรือนอื่นๆ ทั่วทั้งในประเทศ เพื่อป้องกันอันตรายที่อาจเกิดขึ้นต่อสิ่งแวดล้อมหรือสุขภาพของมนุษย์จากการกำจัดของเสียที่ไม่พึงประสงค์ ให้รีไซเคิลเพื่อส่งเสริมการใช้ทรัพยากรวัสดุอย่างยั่งยืน ในการควบคุมอุปกรณ์ใช้งานของคุณ โปรดส่งคืน และรวบรวม หรือติดต่อผู้ค้าปลีกที่ซื้อผลิตภัณฑ์ พวกเขาสามารถนำผลิตภัณฑ์นี้ไปรีไซเคิลได้อย่างปลอดภัยต่อสิ่งแวดล้อม

### ขั้นตอนการเติมน้ำ

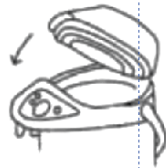
1. เปิดฝากระติกน้ำร้อนโดยการดันลิ้นล็อก ใช้ ผ้าชุบน้ำอุ่นล้างก่อนใช้กระติกน้ำร้อนครั้งแรก



2. ใช้กาน้ำหรือเหยือกในการเติมน้ำโดยให้ เติมน้ำจนถึงระดับเครื่องหมายที่ระบุว่าน้ำ เติมถึงห้ามเติมน้ำจากก๊อกน้ำโดยตรงเพื่อ ป้องกันไม่ให้น้ำล้นเพื่อทำการต้มและ จะลดป้องกันไม่ให้น้ำ การเกิดความเสี่ยงหาย ในขณะทีอุปกรณ์กำลัง ทำการต้มน้ำ



3. ปิดฝากระติกน้ำร้อนให้ล็อก



### ขั้นตอน การต้มน้ำ

1. ตัดปลั๊กไว้ที่แผงแม่เหล็กของกระติกและ อีกรสาย ต่อกับปลั๊กไฟบ้านที่แรงดันไฟฟ้า 220 โวลต์ กระติกน้ำร้อนไฟฟ้าจะต้มน้ำ



2. เมื่อเสร็จขั้นตอนการต้มน้ำแล้วสัญญาณ ไฟการต้ม จะดับลงโดยอัตโนมัติและจะ แสดงสัญญาณไฟว่ากำลัง ทำความร้อนอยู่ จะติดแทนหากทำการกลับมาใช้อีกครั้ง หลังจากไม่ได้ใช้เป็นเวลานาน ให้ต้มน้ำแรก แล้วเททิ้ง เพื่อทำความสะอาด



รูปที่กำลังกวดน้ำโดยใช้ปั้มในการกวด

# ELECTRIC THERMO POT INSTRUCTION MANUAL AN-TMB7525



Please read this manual in details before using