

### การปกป้องสิ่งแวดล้อม

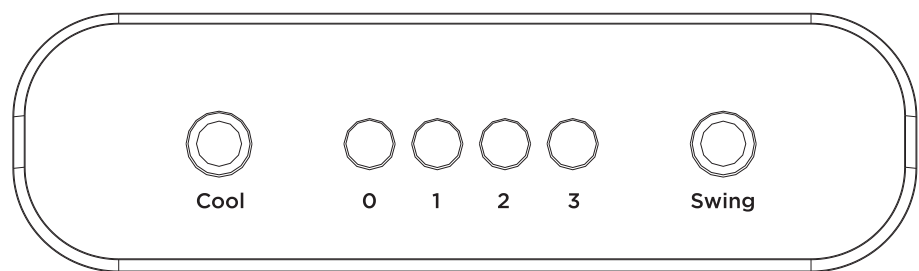
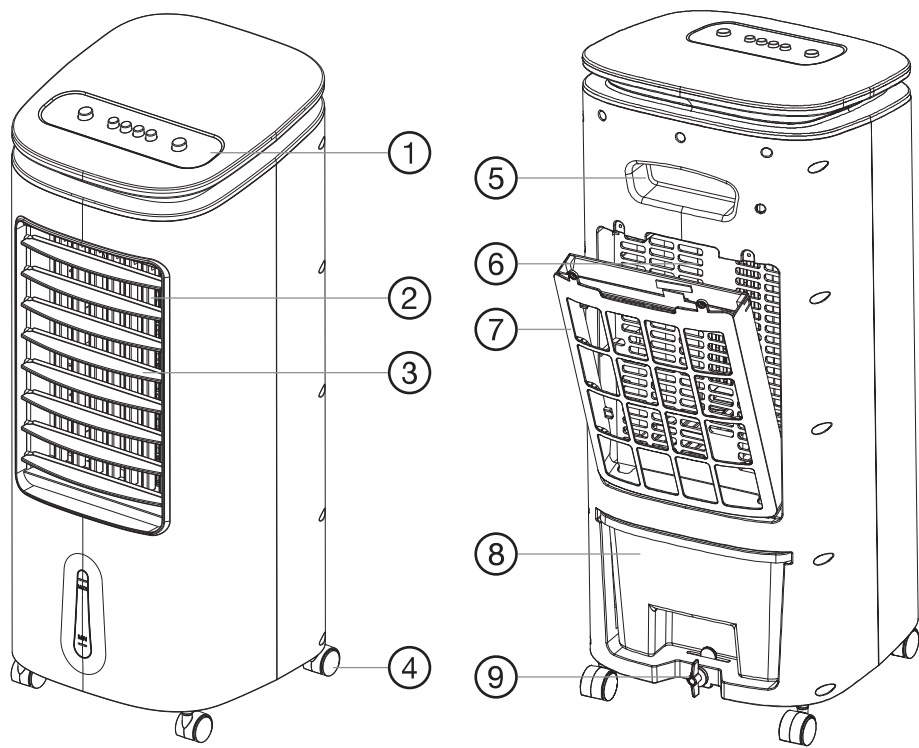


แยกเก็บผลิตภัณฑ์และแบตเตอรี่ที่มีสัญลักษณ์นี้ห้ามทิ้งรวมกับขยะในครัวเรือนทั่วไป ผลิตภัณฑ์และแบตเตอรี่มีวัสดุที่สามารถนำกลับมาใช้ใหม่หรือรีไซเคิลได้  
 ทำให้ความต้องการวัตถุดิบลดลง โปรดรีไซเคิลผลิตภัณฑ์ไฟฟ้าและแบตเตอรี่ตามข้อกำหนดในท้องถิ่น

### บริษัท ไฮฟ ฟอร์เน็กซ์ ไทย จำกัด (มหาชน) HIFI ORIENT THAI PUBLIC COMPANY LIMITED

83/161 -162 ซอยงามวงศ์วาน47(ชั้นเขต2) โทร. 0-2954-5281 , 0-2580-6955  
 แขวงทุ่งสองห้อง เขตหลักสี่ Care line. 02-591-9444 , 02-589-5115  
 กรุงเทพมหานคร 10210 Website. www.aconatic.com

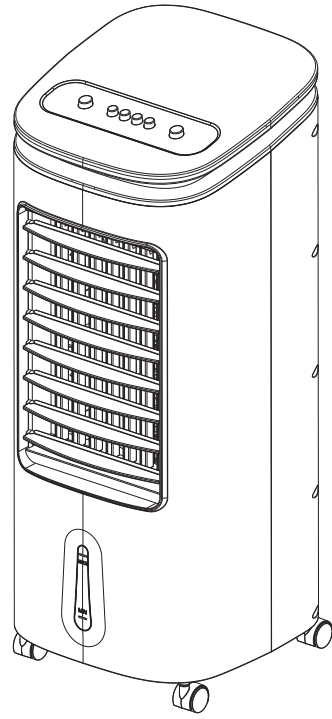
### รายละเอียดผลิตภัณฑ์



- |                        |                   |                      |
|------------------------|-------------------|----------------------|
| รายละเอียดบรรจุภัณฑ์   | 1. แผงควบคุม      | 6. แผ่นกรอง          |
| คู่มือการใช้งาน        | 2. ช่องระบายอากาศ | 7. ฝาปิดช่องแผ่นกรอง |
| พัดลมไอน้ำ ขนาด 7 ลิตร | 3. บานเกล็ด       | 8. ถังเก็บน้ำ        |
| 2x ถังเจลเย็น          | 4. ล้อเลื่อน      | 9. ตัวล็อกถังเก็บน้ำ |
|                        | 5. ช่องด้ามจับ    |                      |

# Aconatic

## Air Cooler



### AN-ACC1370

โปรดอ่านคำแนะนำทั้งหมดอย่างละเอียดก่อนใช้งานและเก็บไว้เพื่อใช้อ้างอิงในอนาคต

### การเติมน้ำออกจากถังเก็บน้ำ

- ♦ หากต้องการระบายน้ำออกจากถังเก็บน้ำ เมื่อถอดถังเก็บน้ำออกจากตัวเครื่อง ให้พลิกถังน้ำแล้วเทน้ำลงในท่อระบายน้ำ จากนั้นให้เสกลับเข้าไปในตัวเครื่อง
- หมายเหตุ! หากไม่ได้ใช้เครื่อง ให้ตรวจสอบให้แน่ใจว่าถังน้ำแห้งสนิทก่อนจัดเก็บ

### การใช้ถ่วงเจลเย็น

- เครื่องนี้มาพร้อมกับถ่วงเจลเย็น 2 ชิ้น สำหรับการทำความเย็นเพิ่มเติม
- หากต้องการใช้ถ่วงเจลเย็นที่แถมมา ให้เริ่มด้วยการเติมน้ำลงในถ่วง โดยหมุนฝาทวนเข็มนาฬิกาเพื่อคลายออก เติมน้ำลงในถ่วง จากนั้นปิดฝาและหมุนตามเข็มนาฬิกา
- หมายเหตุ! ระวังอย่าให้น้ำในขวดเต็มจนเกินไป เนื่องจากน้ำจะขยายตัวเมื่อถูกแช่แข็ง
- ♦ เมื่อเติมน้ำเสร็จแล้ว ให้ใส่ลงในช่องแช่แข็งและทิ้งไว้ให้เย็นประมาณสองสามชั่วโมงหรือข้ามคืน
- ♦ เมื่อถ่วงเจลแข็งตัวแล้ว ให้เอาออกจากช่องแช่แข็งแล้วใส่ลงในถังน้ำที่เติมน้ำไว้ก่อนหน้านี้ วิธีนี้จะช่วยทำให้น้ำเย็นในถังได้ ทำให้ระบายความร้อนได้อย่างมีประสิทธิภาพยิ่งขึ้น

### ฟังก์ชันสวิง

พัดลมตัวนี้มีฟังก์ชันสวิงที่ช่องระบายอากาศ  
 กดปุ่ม Swing เพื่อเปิดและปิดฟังก์ชัน ช่องระบายอากาศจะเริ่มแกว่งจากด้านหนึ่งไปอีกด้านหนึ่งโดยอัตโนมัติ กดปุ่มนี้อีกครั้งในขณะที่เครื่องกำลังแกว่งเพื่อปิดฟังก์ชันนี้

### การปรับทิศทางการไหลของอากาศ

- ♦ เครื่องนี้ปรับทิศทางการไหลของอากาศด้วยตนเองผ่านตำแหน่งที่ด้านหน้าของเครื่อง
- ♦ ให้จับที่ขอบบานเกล็ดเบาๆ แล้วดันขึ้นหรือลงตามต้องการ ดันบานเกล็ดขึ้นเพื่อเปิด หรือดันลงเพื่อปิด

### การทำความสะอาดและบำรุงรักษา

**คำเตือน:** ก่อนทำความสะอาดและบำรุงรักษา ให้ปิดเครื่องและถอดปลั๊กออกจากเต้าเสียบเพื่อป้องกันไฟฟ้าช็อต

### คำแนะนำด้านความปลอดภัย

- ⚠ **คำเตือน:** อ่านคำแนะนำด้านความปลอดภัยและคำแนะนำทั้งหมด การไม่ปฏิบัติตามคำเตือนและคำแนะนำที่ระบุไว้ด้านล่างอาจส่งผลให้เกิดไฟฟ้าช็อต ไฟไหม้ หรือบาดเจ็บสาหัสได้
- ♦ อ่านคู่มือนี้ให้ละเอียดก่อนใช้เครื่องใช้ไฟฟ้า
- ♦ ใช้งานตามจุดประสงค์มีอธิบายไว้ในคู่มือนี้
- ♦ การใช้อุปกรณ์เสริมหรือสิ่งที่มากับบรรจุภัณฑ์หรือการดำเนินการใดๆ กับอุปกรณ์นั้นนอกเหนือจากที่แนะนำในคู่มือการใช้งานนี้อาจก่อให้เกิดความเสี่ยงต่อการบาดเจ็บส่วนบุคคล เกิดคู่มือนี้ไว้เพื่อใช้อ้างอิงในอนาคต
- ⚠ **คำเตือน:** เมื่อใช้เครื่องใช้ไฟฟ้า ควรปฏิบัติตามข้อควรระวังด้านความปลอดภัยโดยพื้นฐาน รวมถึงสิ่งต่อไปนี้ เพื่อลดความเสี่ยงต่อการเกิดไฟไหม้ ไฟฟ้าช็อต การบาดเจ็บส่วนบุคคล และความเสี่ยงต่อวัสดุ
- ♦ ตรวจสอบว่าแรงดันไฟฟ้าสอดคล้องกับค่าที่ติดของเครื่องใช้ไฟฟ้าก่อนใช้งาน
- ♦ เด็กไม่ควรเล่นเครื่องใช้ไฟฟ้านี้
- ♦ อย่าปล่อยให้สายไฟห้อยออกจากขอบโต๊ะหรือเคาน์เตอร์ หรือให้สัมผัสกับพื้นผิวที่ร้อน
- ♦ ไม่แนะนำให้ใช้อุปกรณ์เสริม ยกเว้นอุปกรณ์เสริมที่มาพร้อมกับผลิตภัณฑ์นี้
- ♦ อย่าดึงปลั๊กออกโดยการดึงที่สายไฟ เพราะอาจทำให้ปลั๊กและสายไฟเสียหายได้
- ♦ อย่าใช้ผลิตภัณฑ์นี้เพื่อสิ่งอื่นนอกเหนือจากการใช้งานตามวัตถุประสงค์
- ♦ อุปกรณ์นี้มีไว้สำหรับใช้ในครัวเรือนเท่านั้น
- ♦ อย่าใช้สายไฟ ในการดึง หรือ ยก เครื่องใช้ไฟฟ้า
- ♦ อย่าใช้เครื่องนอกอาคาร
- ♦ ห้ามใช้งานด้วยมือเปียก
- ♦ ไม่แนะนำให้ใช้ปลั๊กไฟร่วมกับอุปกรณ์อื่น
- ♦ ตรวจสอบให้แน่ใจว่าสายไฟนั้นเหมาะสมกับการใช้พลังงานของเครื่อง เพื่อหลีกเลี่ยงไม่ให้สายไฟเครื่องใช้ไฟฟ้า หรือปลั๊กเกิดความร้อนสูงเกินไป
- ♦ ห้ามวางปลั๊กพวงในตำแหน่งที่เด็กหรือสัตว์อาจดึงหรือสะดุดได้ ควรถอดปลั๊กทุกครั้ง
- ♦ เมื่อไม่ได้ใช้งานหรือก่อนทำความสะอาด ผู้ผลิตจะไม่รับผิดชอบต่อความเสียหายหรือการบาดเจ็บใดๆ ที่เกิดจากการใช้งานไม่ถูกต้องหรือไม่เหมาะสม หรือการซ่อมแซมที่ดำเนินการโดยบุคลากรที่ไม่ได้รับอนุญาตจำเป็นต้องมีการดูแลอย่างใกล้ชิดเมื่อมีการใช้เครื่องมือใดๆ โดยเด็กหรือบริเวณใกล้เคียง
- ♦ เด็กไม่ควรเล่นเครื่องใช้ไฟฟ้านี้
- ♦ เด็กอายุตั้งแต่ 8 ปีขึ้นไป และบุคคลที่มีความบกพร่องทางร่างกาย ประสาทสัมผัส หรือจิตใจ หรือขาดประสบการณ์และความรู้ ปลอดภัยใช้เครื่องใช้ไฟฟ้าชนิดนี้ได้ หากได้รับการดูแลหรือคำแนะนำเกี่ยวกับการใช้เครื่องใช้ไฟฟ้าในลักษณะที่ปลอดภัย และเข้าใจถึงอันตรายที่อาจเกิดขึ้น
- ♦ ไม่ควรให้เด็กทำความสะอาดโดยปราศจากผู้ดูแล
- ♦ ระวังระวังเมื่อใช้เครื่องใช้ไฟฟ้าใกล้กับสัตว์เลี้ยง
- ♦ อย่าให้สายไฟเกิดการบิดงอ
- ♦ ติดตั้งเครื่องบนพื้นเรียบและแห้งเพื่อลดการลื่นสะเทือนหรือเสียง
- ♦ ระวังการใช้งานเครื่องบนพื้นผิวที่เรียบเสมอกันและมั่นคงเสมอ อย่าวางเครื่องบนพื้นผิวที่ร้อน
- ♦ ตรวจสอบให้แน่ใจว่าปิดเครื่องหลังจากใช้งาน
- ♦ ห้ามนำสายไฟ ปลั๊ก หรือส่วนใด ๆ ของเครื่องใช้ไฟฟ้าลงในน้ำหรือของเหลวอื่นๆ

- ♦ ห้ามจุ่มส่วนใด ๆ ของเครื่อง สายไฟ หรือปลั๊กลงในของเหลว
- ♦ ใช้ผ้าชุบน้ำหมาดๆ เช็ดบริเวณพื้นผิว หลีกเลี่ยงการใช้ผงซักฟอก สเปรย์ หรือสารเคมี เพราะอาจทำให้เครื่องใช้เสียหายได้
- คำเตือน:** ห้ามให้น้ำหรือไอน้ำเข้าไปในส่วนใด ๆ ของเครื่อง เพราะอาจทำให้เครื่องทำงานผิดปกติได้ เก็บเครื่องใช้ในสถานที่แห้ง โดยควรอยู่ในบรรจุภัณฑ์เดิม

### การเปลี่ยนปลั๊กไฟหลัก

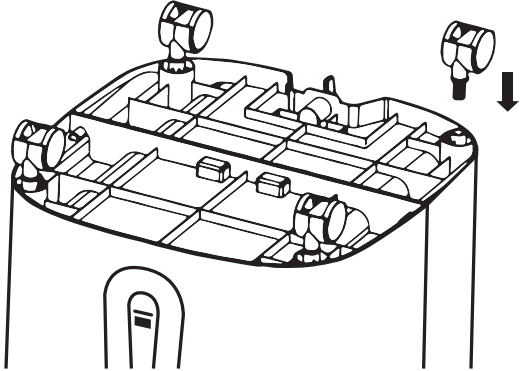
**คำเตือน:** หัวข้อต่อไปนี้เกี่ยวกับการเปลี่ยนปลั๊กไฟหลักมีไว้สำหรับบุคลากรของศูนย์บริการที่ได้รับอนุญาตเท่านั้น

- หากจำเป็นต้องติดตั้งปลั๊กไฟใหม่:
- ♦ ทิ้งปลั๊กที่ชำรุด โดยการแยกขยะอิเล็กทรอนิกส์ กับ ขยะทั่วไป
- ♦ สายสีน้ำตาลเข้ากับขั้ว L
- ♦ ต่อสายสีน้ำเงินเข้ากับขั้ว N

หากผลิตภัณฑ์เป็นคลาส I (ต่อสายดิน) ให้เชื่อมต่อสายสีเขียว/เหลืองเข้ากับขั้วต่อสายดิน  
 หมายเหตุ! หากผลิตภัณฑ์ของคุณมีถ่วงสองชั้นคลาส II (มีเพียง 2 เส้นในชุดสายไฟ) ไม่จำเป็นต้องต่อสายดินเข้ากับขั้วต่อสายดิน ปฏิบัติตามคำแนะนำในการติดตั้งที่ให้มา

### การติดตั้งล้อ

- เพื่อเตรียมเครื่องให้พร้อมใช้งาน เริ่มต้นด้วยการติดตั้งล้อ
- ในการติดตั้งล้อ ให้วางเครื่องบนพื้นผิวที่มั่นคงก่อน จากนั้นพลิกคว่ำลง
- ♦ เมื่อพลิกเครื่องกลับด้านแล้ว ให้ค้นหารูสกรูที่มุมแต่ละมุม
- ♦ ใส่ล้อเลื่อนทั้งสี่ตัวเข้าไปในรูใดรูหนึ่ง แล้วขันตามเข็มนาฬิกาเพื่อขันให้แน่นและยึดเข้าที่
- ตรวจสอบให้แน่ใจว่าล้อเลื่อนแต่ละตัวได้รับการยึดเข้าที่อย่างแน่นหนา ก่อนที่จะใช้งานอุปกรณ์



- ♦ ใช้งานเครื่องเฉพาะที่แรงดันไฟฟ้าที่ระบุเท่านั้น
- ♦ หลีกเลี่ยงการใช้งานเครื่องใกล้หน้าต่าง เนื่องจากความร้อนอาจทำให้เกิดอันตรายจากไฟฟ้าได้
- ♦ ห้ามวางสิ่งของหนักบนตัวเครื่อง
- ♦ ห้ามพลิกเครื่องไปด้านหลัง
- ♦ ห้ามใส่สิ่งของอื่นใดเข้าไปในตัวเครื่อง เพื่อหลีกเลี่ยงอันตรายของตัวเครื่อง
- ♦ ห้ามวางเครื่องไว้ใกล้กับอุปกรณ์ที่ก่อให้เกิดความร้อนหรือใกล้กับวัสดุไวไฟ
- ♦ หากสายไฟชำรุดเสียหาย ต้องเปลี่ยนโดยผู้ผลิตหรือตัวแทนบริการหรือบุคลากรที่มีคุณสมบัติใกล้เคียงกันเพื่อหลีกเลี่ยงอันตราย
- ♦ ต้องวางเครื่องใช้ไฟฟ้าในตำแหน่งที่สามารถเข้าถึงได้เพื่อให้การไหลเวียนของอากาศมีประสิทธิภาพสูงสุด ควรเว้นระยะห่างจากตัวเครื่องอย่างน้อย 1 เมตรจากทุกด้าน ควรปรับทิศทาง การไหลของอากาศให้เหมาะสมที่สุด หลีกเลี่ยงมุมห้อง วัตถุขนาดเล็ก และพื้นผิวอื่นๆ หรือวัตถุที่อาจขัดขวางการไหลของอากาศ

⚠ **คำเตือน:** ห้ามวางเครื่องใกล้กับเตาไฟฟ้าหรือแก๊ส

### หลังการใช้งาน

- ♦ ขณะทำความสะอาด ห้ามใช้ผ้าเปียกหรือใช้น้ำกับส่วนใด ๆ ของเครื่อง เนื่องจากอาจทำให้เกิดไฟฟ้าลัดวงจรหรือไฟดูดได้
- ♦ รักษาเครื่องให้สะอาด อย่าให้สิ่งของเข้าไปในช่องระบายอากาศ เพราะอาจทำให้เกิดไฟฟ้าช็อตหรือทำให้เครื่องเสียหายได้ ปิดเครื่องแล้วถอดปลั๊กออกจากเต้าเสียบเมื่อไม่ได้ใช้งานหรือก่อนทำความสะอาด
- ♦ ตรวจสอบช่องอากาศเข้าและออกทั้งหมดเป็นประจำเพื่อดูว่ามีฝุ่นสะสมหรือไม่
- ♦ ถอดปลั๊กออกจากเต้าเสียบเมื่อไม่ได้ใช้งาน หรือ ก่อนที่จะย้ายหรือทำความสะอาด
- ♦ ปิดสวิทช์และถอดปลั๊กออกจากเต้าเสียบก่อนที่จะใช้ไฟฟ้าไว้โดยไม่มีใครดูแล และก่อนเปลี่ยนทำความสะอาด หรือตรวจสอบชิ้นส่วนใด ๆ ของเครื่องใช้ไฟฟ้า
- ♦ เมื่อไม่ได้ใช้งาน ควรเก็บเครื่องใช้ไฟฟ้าไว้ในที่แห้งและห่างจากเด็ก

### การตรวจสอบและซ่อมแซม

- ♦ ห้ามพยายามถอดประกอบ ซ่อมแซม หรือประกอบชิ้นส่วนใด ๆ ของเครื่อง ควรให้ช่างที่ผ่านการรับรองเป็นผู้ดำเนินการเท่านั้น แม้แต่การเปลี่ยนสายไฟก็ควรทำโดยช่างที่ผ่านการรับรอง
- ♦ ในกรณีที่เกิดไฟฟ้าเกิดความผิดปกติขึ้น ให้หยุดใช้งานทันทีและขอคำแนะนำจากผู้ผลิต

- ♦ หากเกิดปัญหาทางเทคนิค ให้ปิดเครื่องและอย่าพยายามซ่อมแซมด้วยตนเอง นำเครื่องใช้กลับไปยังศูนย์บริการที่ได้รับอนุญาตเพื่อตรวจสอบ ปรับแต่ง หรือซ่อมแซม ควรใช้ชิ้นส่วนอะไหล่แท้ การไม่ปฏิบัติตามข้อควรระวังและคำแนะนำที่กล่าวข้างต้นอาจส่งผลต่อการใช้งานผลิตภัณฑ์

### การเปิดหรือปิดเครื่อง

- ♦ หากต้องการเปิดเครื่อง ให้เริ่มด้วยการเสียบปลั๊กเข้ากับแหล่งจ่ายไฟ
- ♦ ให้กดปุ่มความเร็วจากสามปุ่มบนแผงควบคุมของเครื่อง เพื่อเปิดเครื่อง พัดลมจะเริ่มทำงานโดยอัตโนมัติตามการตั้งค่าที่เลือกไว้
- ♦ กดปุ่ม '0' ขณะที่พัดลมกำลังทำงานเพื่อปิดเครื่อง

### การเลือกความเร็ว

มีตัวเลือกการตั้งค่า 3 แบบ: ต่ำ (1), กลาง (2) หรือ สูง (3)  
 กดปุ่มเลือกความเร็วจากสามปุ่มบนแผงควบคุมของเครื่องเพื่อเลือกการตั้งค่า หรือ กดปุ่ม '0' ขณะที่พัดลมกำลังทำงานเพื่อปิดเครื่อง

### ฟังก์ชันการทำความเย็น

ฟังก์ชันทำความเย็น เหมาะสำหรับการลดอุณหภูมิห้องหรือทำให้อากาศภายในห้องสดชื่น  
 กดปุ่ม 'Cool' บนแผงควบคุมของเครื่องเพื่อเปิดใช้งานฟังก์ชันทำความเย็น  
 กดปุ่มนี้อีกครั้งในขณะที่ฟังก์ชันทำความเย็นกำลังทำงานเพื่อปิดฟังก์ชันนี้

**หมายเหตุ** ควรตรวจสอบให้แน่ใจว่าเติมน้ำในถังน้ำให้เต็มก่อนใช้งานฟังก์ชันทำความเย็น มิฉะนั้นฟังก์ชันนี้จะทำงานไม่ถูกต้อง โปรดดูคำแนะนำในการเติมน้ำในถังน้ำใน ส่วน "การเติมน้ำในถังน้ำ"

### การเติมน้ำในถังน้ำ

หากต้องการถอดถังน้ำออกเพื่อเติมน้ำจากก๊อกน้ำ ให้หมุนตัวล็อกที่ด้านล่างของตัวเครื่องเพื่อปลดถังน้ำออกจากตัวเครื่อง เมื่อปลดล็อกแล้ว ให้ปลดตัวที่เชื่อมต่อบนถังน้ำกับสายไฟด้านในของตัวเครื่องซึ่งอยู่ที่ปลายสุดของถังน้ำ เมื่อต้องการปลดตัวเชื่อมต่อบนถังน้ำ ให้จับให้แน่นและบีบตัวล็อกทั้งสองพร้อมกัน จากนั้นดึงออกจากถังน้ำจนกว่าจะหลุดออก เมื่อถอดตัวถังน้ำออกแล้วให้วางถังน้ำไว้ใต้ก๊อกน้ำหรือฝักบัวที่เปิดอยู่ แล้วเติมน้ำตามต้องการ

อีกวิธีหนึ่ง คือ ดึงถังน้ำออกจากตัวเครื่องเพียงบางส่วน แล้วเติมน้ำด้วยสายยางหรือฝักบัวตามความจำเป็นเมื่อถังน้ำเต็มแล้ว ให้เสกลับเข้าไปในตัวเครื่อง โดยให้แน่ใจว่าบีบน้ำต่อเข้าที่แล้วจัดตำแหน่งถังน้ำให้ตรงร่อง แล้วดันถังน้ำกลับจากนั้นหมุนตัวล็อกถังน้ำ สู่ตำแหน่งเดิม