

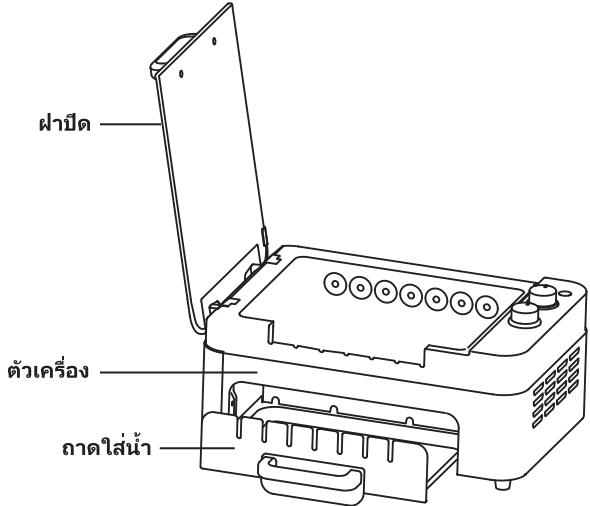
ACONATIC

**คู่มือการใช้งาน
เตาย่างอเนกประสงค์
รุ่น AN-PSG1220**

โปรดอ่านคู่มืออย่างละเอียดก่อนใช้งาน

รุ่น	AN-PSG1220
ขนาดเครื่อง	380 x 250 x 188 mm
น้ำหนัก	6.0kg
แรงดันไฟฟ้า	220V
ความถี่	50Hz
กำลังไฟฟ้า	1000W

คู่มือการใช้งาน



คู่มือการใช้งาน

ปมตั้งเวลา

ขณะอยู่ตำแหน่ง OFF ถ้าหมุนไปทางซ้ายเป็นการเปิดใช้งาน เครื่องจะเข้าสู่โหมดการทำงาน และถ้าหมุนไปทางขวา เครื่องจะเข้าสู่โหมดนับถอยหลัง ซึ่งสามารถปรับเวลาได้ถึง 30 นาที เมื่อการนับถอยหลังสิ้นสุด เครื่องจะส่งเสียง “ติ๊ง” เพื่อแจ้งให้ทราบว่าการทำงานสิ้นสุด

ปมควบคุมอุณหภูมิ

เมื่ออยู่ในสถานะ “OFF” เครื่องจะไม่ทำงาน คุณต้องหมุนปมไปที่สถานะเปิดเพื่อให้เครื่องเริ่มทำงาน และเมื่อใช้ฟังก์ชัน BBQ การปรับอุณหภูมิให้สูงสุดจะมีผลดีที่สุด

ไฟแสดงการทำงาน

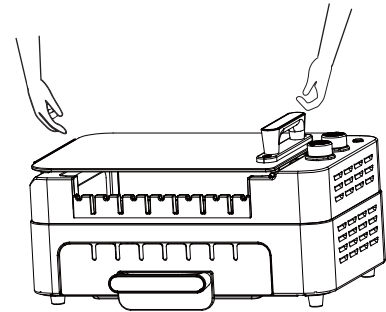
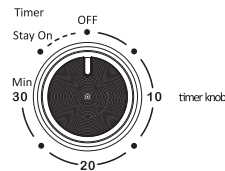
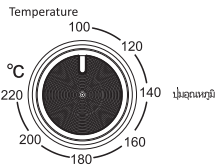
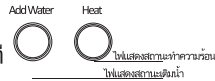
ON: แสดงสถานะการทำงาน

OFF: แสดงสถานะสแตนด์บาย

(เมื่อเครื่องทำงาน แล้วมีอุณหภูมิสูงขึ้นจนถึงจุดสูงสุดของตัวป้องกันความร้อน เครื่องจะหยุดการทำงาน และเมื่ออุณหภูมิลดลงแล้ว เครื่องจะเริ่มทำความร้อนอัตโนมัติ)

ไฟแสดงการเติมน้ำ

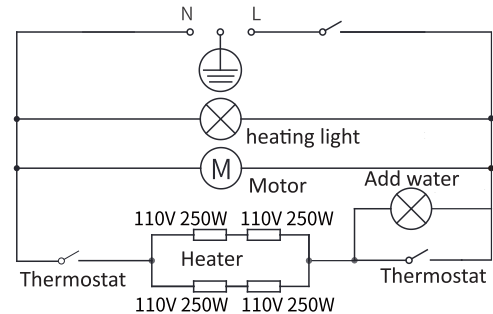
ถ้าไฟแสดงการขาดน้ำ “ON” จำเป็นต้องเติมน้ำในถาดตามปริมาณที่เหมาะสม



ฝาเครื่อง (วิธีการถอดฝาเครื่อง)

ขณะที่ฝาปิดอยู่ ให้ยกฝาขึ้นที่ตำแหน่งปมหมุนปรับระดับ เพื่อถอดฝาดูออก ดังรูปที่แสดง (ควรจับฝาให้แน่นเพื่อป้องกันการตกหรือแตก)

วงจรไฟฟ้า



คู่มือการใช้งาน

ควรทำความสะอาดเครื่องอย่างละเอียดหลังการใช้งาน และต้องถอดปลั๊กทุกครั้งก่อนทำความสะอาด

- ถอดสายไฟออกทุกครั้งก่อนทำความสะอาด
- ห้ามมีน้ำมีนํ้าบนบริเวณภายในเครื่องหรือบนแผงวงจรให้เช็ดด้วยผ้าชุบน้ำยาทำความสะอาดที่มีฤทธิ์เป็นกลาง
- ห้ามใช้แปรงแข็ง แปรงเหล็ก หรือสารทำความสะอาดที่เป็นต่างเพื่อป้องกันตัวเครื่องและสารเคลือบ รอบๆเครื่อง
- ห้ามนำทั้งเครื่องลงไปจุ่มน้ำโดยตรง สามารถใช้ผ้าชุบน้ำเช็ดบริเวณตัวเครื่องและท่อความร้อน

เทคนิคการทำอาหาร



บามีคิวเลียนไม้
6-10 นาที



ปีกไก่ย่าง
25-35 นาที



บามีคิวโดยใช้ฟรอย
ยางบนเตา 25-35 นาที



พิซซ่า
อบใต้เตา 10-15 นาที



คุกกี้
อบใต้เตา 8-10 นาที



ทาร์ตไข่
อบบนเตา 20-25 นาที

บริษัท ไฮไฟ โอเรียนท์ ไทย จำกัด (มหาชน)
HIFI ORIENT THAI PUBLIC COMPANY LIMITED

83/161 -162 ซอยจามวงส์วาน47(ชินเขต2)

แขวงทุ่งสองห้อง เขตหลักสี่

กรุงเทพมหานคร 10210

โทร. 0-2954-5281 , 0-2580-6955

Care line. 02-591-9444 , 02-589-5115

Website. www.aconatic.com