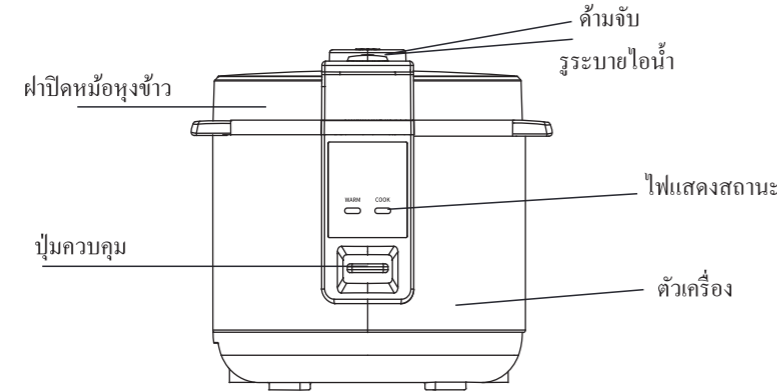
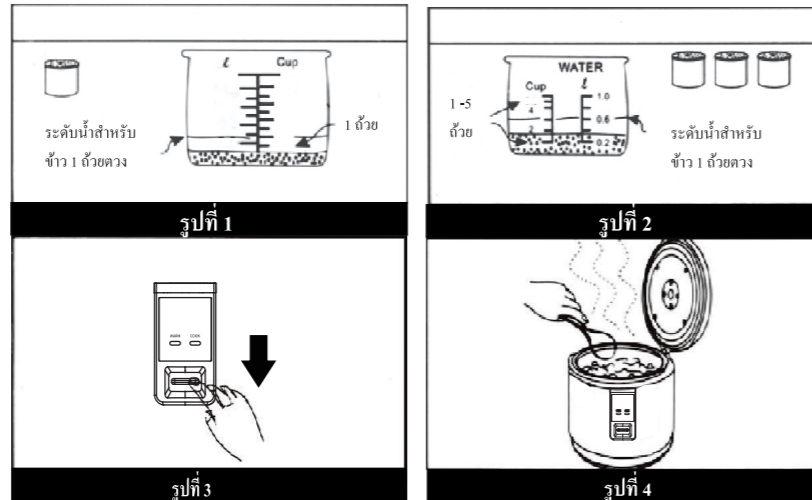


คู่มือการใช้งาน หม้อหุงข้าวไฟฟ้า รุ่น :AN-RCC1557

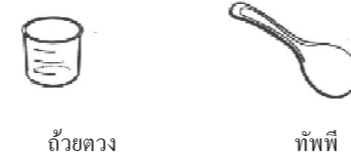
รายละเอียดผลิตภัณฑ์



รูปภาพประกอบการใช้งาน



อุปกรณ์เสริม



ข้อควรระวัง

- โปรดอ่านคู่มือการใช้งานอย่างละเอียดก่อนที่คุณจะเริ่มใช้งานเครื่อง
- ก่อนใช้งาน ตรวจสอบว่าแหล่งจ่ายไฟฟ้าที่ระบุตรงหม้อหุงข้าวตรงกับแหล่งจ่ายไฟฟ้าของคุณหรือไม่
- ก่อนวางหม้อในลงในหม้อหุงข้าว ตรวจสอบให้แน่ใจว่าแผ่นความร้อนและหน้าสัมผัสสะอาดและแห้งแล้ว
- ไม่ควรกดปุ่มควบคุม หากภายในหม้อว่างเปล่า
- ห้ามปิดกั้นระบบขี้น้ำด้วยสิ่งของใดๆ เช่น ฝา
- อย่าวางหม้อใกล้กับเปลวไฟสำหรับทำอาหาร
- ระหว่างการทำงาน (เช่น ฟังก์ชันหุงหรืออุ่น) หลีกเลี่ยงการสัมผัสส่วนที่ร้อน หม้อด้านในและโดยเฉพาะช่องระบายไอน้ำ
- หม้อหุงข้าวนี้ใช้สำหรับหุงและอุ่นข้าวเท่านั้น ไม่เหมาะสำหรับวัตถุประสงค์อื่น เช่น ทำซุ๊ป ต้มน้ำ ปรุงจิกหรือผัด มิฉะนั้นนี้อาจส่งผลต่อการใช้งาน
- เพื่อรักษาคุณภาพของตัวข้าว แนะนำให้อุ่นข้าวไว้ให้น้อยกว่า 2 ชั่วโมง หากต้องการหยุดฟังก์ชันอุ่น ให้ถอดปลั๊กเครื่องออกจากแหล่งจ่ายไฟ
- ถอดปลั๊กไฟออกจากเครื่องทุกครั้งก่อนทำความสะอาด
- ในระหว่างการทำงานทำความสะอาด ห้ามให้น้ำโดนชิ้นส่วนอิเล็กทรอนิกส์
- ห้ามใช้ของมีคมในการทำทำความสะอาดเพื่อไม่ให้พื้นผิวของเครื่องเสียหาย
- ห้ามใช้งานสายไฟหรือปลั๊กที่ชำรุด เมื่อพบว่าการทำงานผิดปกติหรือเสียหาย โปรดปรึกษาศูนย์บริการในพื้นที่เพื่อทำการซ่อมแซมหรือเปลี่ยนชิ้นส่วนต่างๆ
- อุปกรณ์นี้ไม่ได้มีไว้สำหรับใช้งานโดยบุคคล (รวมถึงเด็ก) ที่มีความสามารถทางร่างกาย ประสาทสัมผัส หรือขาดประสบการณ์และความรู้เว้นแต่จะได้รับการดูแลหรือคำแนะนำเกี่ยวกับการใช้อุปกรณ์โดยบุคคลที่รับผิดชอบด้านความปลอดภัย
- เพื่อป้องกันไม่ให้เด็กเล่นกับผลิตภัณฑ์ เด็กต้องได้รับการดูแลอย่างใกล้ชิด
- หากสายไฟเสียหาย ต้องเปลี่ยนจากผู้ผลิตหรือตัวแทนบริการเท่านั้น

การหุงข้าว

- 1** วัดปริมาณข้าวโดยใช้ถ้วยตวงที่มีมาให้ โดยปริมาณข้าว 1 ถ้วยสามารถให้ข้าวสวยได้ประมาณ 2 ขาม ห้ามหุงข้าวเกินระดับที่ระบุในหม้อหม้อหุงข้าว
- 2** **ข้าวขาว** ทำการชวข้าวอย่างระมัดระวัง ระหว่างการล้าง โดยเราแนะนำให้คุณใช้ภาชนะอื่นในการชวมาก่อนเพื่อหลีกเลี่ยงไม่ให้สารเคลือบตัวหม้อเสียหาย
- 3** **การเติมน้ำตามระดับที่แสดงในหม้อ** เทข้าวที่ชวไว้แล้วลงในหม้อ จากนั้นเติมน้ำตามทีระบุไว้ตามจำนวนถ้วย (รูปที่ 1) แล้วเกลี่ยข้าวให้เรียบ หมวยหตุ ระดับที่บอกไว้ภายในหม้อเป็นระดับการแนะนำเบื้องต้น คุณสามารถปรับระดับน้ำสำหรับข้าวประเภทต่างๆ ได้ตามต้องการ
- 4** **ตรวจสอบหม้อและหน้าสัมผัส** ตรวจสอบหม้อและหน้าสัมผัสก่อนเสียบปลั๊ก ตรวจสอบให้แน่ใจว่าด้านนอกของหม้อด้านในแห้งและสะอาดแล้ว และไม่มีวัตถุใดๆ อยู่บนแผ่นความร้อนหรือหน้าสัมผัส ปิดฝาให้สนิทจนกว่าจะมีเสียง "คลิก" เพื่อป้องกันการทำงานที่ผิดปกติ
- 5** **เชื่อมต่อกับแหล่งจ่ายไฟ** เชื่อมต่อเครื่องเข้ากับแหล่งจ่ายไฟ ไฟแสดงของโหมด "COOK" จะสว่างขึ้น
- 6** **กดปุ่มควบคุมเพื่อเริ่มทำอาหาร** ในการเริ่มกระบวนการหุงข้าว ให้กดปุ่มควบคุมลง และไฟของโหมด "COOK" จะติดค้าง เพื่อแสดงว่ากำลังหุงข้าวอยู่ (รูปที่ 3)

⚠️ หากคุณไม่กดปุ่มควบคุมไฟของโหมด "COOK" จะดับลง และไฟของโหมด "WARM" จะสว่างขึ้นโดยอัตโนมัติ เพื่อป้องกันการทำงานผิดปกติของหม้อหุงข้าว

- 7** **อุ่นข้าว** เมื่อกระบวนการหุงเสร็จสิ้นไฟของโหมด "COOK" จะดับลง และไฟของโหมด "WARM" จะสว่างขึ้นโดยอัตโนมัติ
- 8** **ซุ่ยข้าว** เพื่อให้ได้ผลลัพธ์ที่ดีที่สุดให้เปิดฝาล้างจากไฟแสดงสถานะโหมด "WARM" สว่างขึ้น และซุ่ยข้าวเพื่อป้องกันข้าวติดกัน จากนั้นปิดฝาให้สนิท เพื่อใช้งานฟังก์ชันอุ่นต่อไป (รูปที่ 4)
- 9** **ปิดเครื่อง** หากต้องการหยุดฟังก์ชันอุ่น ให้ถอดปลั๊กเครื่องออกจากแหล่งจ่ายไฟ

วิธีทำความสะอาด

- หม้อด้านในและฝาด้านใน:**
1. ก่อนทำความสะอาด ให้ถอดปลั๊กเครื่องออกจากแหล่งจ่ายไฟ และปล่อยให้เครื่องเย็นลง
 2. แช่หม้อข้าว (ด้านใน) กับน้ำอุ่น เพื่อง่ายต่อการทำความสะอาด
 3. ล้างด้วยฟองน้ำหรือผ้านุ่มๆ
 4. ห้ามใช้น้ำยทำความสะอาดที่มีฤทธิ์กัดกร่อน ผอซัดหม้อที่เป็นเหล็ก หรือเครื่องใช้โลหะในการทำความสะอาดหม้อด้านใน เนื่องจากจะทำให้สารเคลือบเสียหาย
- ตัวเครื่องและฝาด้านนอก:**
1. ก่อนทำความสะอาด ให้ถอดปลั๊กออกจากแหล่งจ่ายไฟ และปล่อยให้เครื่องเย็นลง
 2. ใช้ผ้าชุบน้ำหมาดๆ เช็ดด้านนอกตัวเครื่องเท่านั้น

- คำเตือน
1. ห้ามใช้เครื่องใช้นี้ โดยบุคคล (รวมถึงเด็ก) ที่มีร่างกายไม่แข็งแรงความสามารถทางประสาทสัมผัสหรือจิตใจ หรือขาดประสบการณ์ และความรู้ เว้นแต่จะได้รับการอบรมอย่างใกล้ชิด
 2. ห้ามให้เด็กเล่นกับผลิตภัณฑ์นี้ ผู้ปกครองต้องดูแลอย่างเด็กอย่างใกล้ชิด
 3. เครื่องนี้เหมาะสำหรับใช้ในครัวเรือนเท่านั้น

