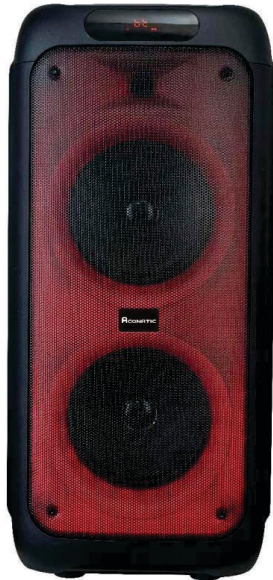


ACONATIC Party Speaker

รุ่น AN-SP167



คู่มือการใช้งาน

ขอบคุณที่ไว้วางใจผลิตภัณฑ์ของเรา หวังว่าคุณจะเพลิดเพลินไปกับผลิตภัณฑ์ของเรา!

คำแนะนำด้านความปลอดภัย

- อย่าวางผลิตภัณฑ์นี้ไว้ในสภาพแวดล้อมที่เปียกชื้นหรือที่มีอุณหภูมิสูง
- เพื่อลดความเสี่ยงจากไฟฟ้าช็อตหรือไฟไหม้ ห้ามถอดฝาครอบออก ติดต่อผู้เชี่ยวชาญเพื่อการบำรุงรักษา
- ติดต่อผู้เชี่ยวชาญที่ผ่านการรับรองเพื่อตรวจสอบและซ่อมแซมอย่างเหมาะสม เมื่อเกิดความผิดปกติ อย่าพยายามซ่อมแซมเครื่องด้วยตนเอง
- หากเศษพลาสติก โลหะ หรือไม้หล่นเข้าไปในเครื่องใช้ไฟฟ้าหรือมีของเหลวชนิดใด ๆ หล่นลงบนตัวเครื่อง ให้ถอดปลั๊กออกจากเต้ารับและนำไปที่ศูนย์บริการที่ได้รับอนุญาต

คุณสมบัติ:

- การออกแบบที่ดูทันสมัย
- เอฟเฟกต์เสียงที่ชัดเจน
- แหล่งสัญญาณการใช้งานที่หลากหลาย
- เทคโนโลยี Bluetooth V 5.3
- แบตเตอรี่แบบชาร์จไฟได้ในตัว
- ฟังก์ชันการบันทึก
- พร้อมไฟ LED สีสดใส
- ฟังก์ชัน TWS
- พร้อมฟังก์ชันคาราโอเกะ
- พร้อมรีโมทคอนโทรล

ข้อมูลทางเทคนิค:

กำลังขับ: 100W

ลำโพง: 10" x 2 +ทวีตเตอร์ 2" x 1

ช่วงความถี่: 50Hz-20KHz

อัตรา S/N: >=75dB

เวอร์ชันบลูทูธ: 5.3

ช่วงบลูทูธ: สูงสุด 10 เมตร

ฟังก์ชัน: USB, TF, ช่องเสียบไมโครโฟนแบบมีสาย x 2, AUX in, ช่องเสียบกีตาร์,

ฟังก์ชันการบันทึก, บลูทูธ, ฟังก์ชัน TWS, ฟังก์ชันคาราโอเกะ, ไฟ LED

แบตเตอรี่: 12V 7500mAh

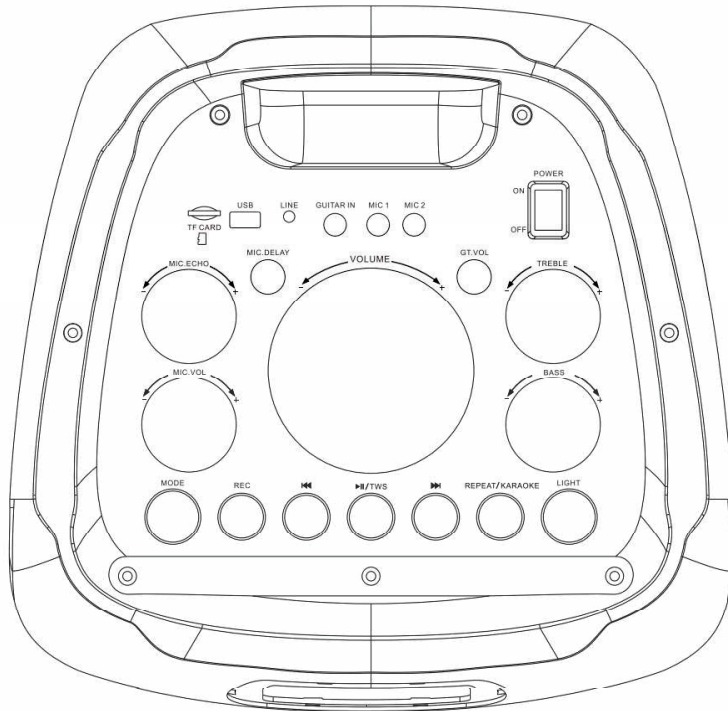
แหล่งจ่ายไฟ: AC 220-240 V

ขนาด: 844 x 340 x 361 มม.

อุปกรณ์ภายในกล่อง:

- ลำโพงปาร์ตี้ ขนาด 10 นิ้ว
- ไมโครโฟนไร้สาย x 2
- สายไฟ
- สาย Aux
- รีโมทคอนโทรล
- คู่มือการใช้งาน
- ใบรับประกัน

คำแนะนำสำหรับแผงควบคุม



1. ช่องการ์ด TF
2. ช่อง USB
3. ช่อง AUX-IN
4. ช่อง กีตาร์
5. ช่องไมโครโฟน 1
6. ช่องไมโครโฟน 2
7. ปุ่ม เปิดเครื่อง
8. ปุ่ม ออคโค สำหรับไมโครโฟน
9. ปุ่ม เพิ่มระดับเสียง ไมโครโฟน
10. ปุ่มเพิ่มระดับเสียง
11. ปุ่มเพิ่ม/ลด เสียงแหลม
12. ปุ่มเพิ่ม/ลด เสียงเบส
13. ปุ่มสำหรับ ดีเลย์ไมโครโฟน
14. ปุ่มปรับระดับเสียงกีตาร์
15. ปุ่ม Mode / ฟังก์ชันตัดเสียงเมื่อใช้ไมโครโฟน
16. ปุ่มบันทึกเสียง
17. ปุ่มเล่นรายการก่อนหน้า
18. ปุ่ม เล่น/หยุดเล่น / TWS
19. ปุ่ม รายการถัดไป
20. ปุ่ม เล่นรายการซ้ำ / ฟังก์ชัน คาราโอเกะ
21. ปุ่มปรับไฟ RGB

รายละเอียดรีโมทคอนโทรล



ปุ่มกด	รายละเอียด
Light	ปรับไฟ RGB
BASS	ปรับเสียงเบส
Treble	ปรับเสียงแหลม
Vol+	เพิ่มเสียง
Vol-	ลดเสียง
⏮	เล่นรายการก่อนหน้า
⏪	หยุดเล่น/ เล่น / TWS
⏩	เล่นรายการถัดไป
EQ	โหมด อีควอไลเซอร์
MIC VOL	ปรับระดับเสียงไมโครโฟน
ECHO REVB	เปิด/ปิด เสียงเอคโค
BT	เข้าสู่หน้าเชื่อมต่อ บลูทูธ กดค้าง เพื่อยกเลิกการเชื่อมต่อ
REP	เล่นรายการซ้ำ/ ฟังก์ชันคาราโอเกะ
Mode	เลือกโหมดการใช้งาน /เลือกโหมด ตัดเสียงเมื่อใช้ไมโครโฟน

การเชื่อมต่อบลูทูธ:

- กดปุ่ม MODE บนแผงควบคุม จนกระทั่ง BT แสดงบนจอหน้าจอแสดงผล
- จอแสดงผล ✖ จะกะพริบเพื่อระบุว่าลำโพงอยู่ในโหมดจับคู่ Bluetooth ตรวจสอบให้แน่ใจว่าอุปกรณ์ที่คุณต้องการเชื่อมต่ออยู่ในโหมดจับคู่ด้วย และค้นหา AN-SP167 ในรายการอุปกรณ์
- จอแสดงผล ✖ จะหยุดกะพริบ เมื่ออุปกรณ์ทั้งสองจับคู่กัน (ลำโพงจะจับคู่กับอุปกรณ์เดิมอีกครั้งโดยอัตโนมัติทุกครั้งที่อยู่ภายในระยะและเปิด Bluetooth ไว้) ลำโพงจะเล่นเพลงโดยอัตโนมัติจากเครื่องเล่นเพลงในระหว่างการจับคู่ Bluetooth
- สัญลักษณ์ ✖ บนจอแสดงผล LED จะหยุดกะพริบและคงที่เมื่ออุปกรณ์ทั้งสองจับคู่กัน

ฟังก์ชัน TWS:

- เปิดอุปกรณ์ที่เหมือนกันสองตัวที่คุณต้องการจับคู่ กดปุ่ม ► ค้างไว้เพื่อจับคู่ จากนั้นค้นหาชื่อผลิตภัณฑ์ในอุปกรณ์ของคุณแล้วเชื่อมต่อกับลำโพง

AUX IN:

- เชื่อมต่ออุปกรณ์ที่รองรับด้วยสายแจ็คสเตอริโอขนาด 3.5 มม.
- เลือกโหมด AUX โดยการกดปุ่ม MODE บนแผงควบคุมลำโพง ตรวจสอบให้แน่ใจว่าอุปกรณ์ที่เชื่อมต่ออยู่กำลังสร้างสัญญาณเสียง จากนั้นปรับระดับเสียงของลำโพงด้วยปุ่มปรับระดับเสียงหรืออุปกรณ์ที่เชื่อมต่อ
- ฟังก์ชันที่เกี่ยวข้องกับการเล่นเพลงทั้งหมดสามารถควบคุมได้โดยอุปกรณ์ที่เชื่อมต่อภายใต้โหมด AUX

การชาร์จแบตเตอรี่:

- ไฟแสดงการชาร์จจะเป็นสีแดงระหว่างการชาร์จ และจะเปลี่ยนเป็นสีน้ำเงินเมื่อชาร์จเต็มแล้ว
- เวลาการใช้งานของลำโพงจะแตกต่างกันไปตามสภาพการใช้งานที่แตกต่างกัน เช่น ระดับเสียงเพลง โหมดไฟ LED เป็นต้น
- แบตเตอรี่แบบชาร์จไฟได้ภายในตัว ไม่สามารถเปลี่ยนได้ด้วยตนเอง อย่าทิ้งลงในกองไฟเพื่อหลีกเลี่ยงความเสี่ยงด้านความปลอดภัยและมลภาวะต่อสิ่งแวดล้อม

ฟังก์ชันการบันทึก:

- เปิดลำโพงและเสียบ USB หรือการ์ด TF ลงในช่อง เสียบไมโครโฟนและเพลงภายใต้โหมด Bluetooth จะสามารถบันทึกได้เมื่อคุณกดปุ่ม REC บนแผงควบคุม กดปุ่ม REC อีกครั้ง เพื่อยุติการบันทึก

ใส่ USB และการเล่นเพลง TF CARD

- เปิดลำโพงและใส่ USB หรือการ์ด TF จากนั้น ลำโพงจะเล่นเพลงที่รองรับโดยอัตโนมัติ
- หากต้องการเลือกเพลงก่อนหน้าหรือถัดไปโดยการกดปุ่ม ◀ หรือ ▶
เพิ่มระดับเสียงขึ้นและลงโดยการหมุนปุ่ม VOLUME บนแผงควบคุม เล่นหรือหยุดเพลงชั่วคราวโดยการกดปุ่ม ▶||/TWS
- ลำโพงจะตัดการเชื่อมต่อบลูทูธ เพื่อเล่นเพลงจาก USB หรือการ์ด TF โดยอัตโนมัติ คุณสามารถกลับสู่โหมด Bluetooth ได้โดยการกดปุ่ม MODE บนแผงควบคุม

การเชื่อมต่อกีตาร์:

- อุปกรณ์นี้ยังมีแจ็คกีตาร์เพิ่มเติมซึ่งสามารถใช้สำหรับติดกีตาร์ไฟฟ้าได้

การใช้งานของไมโครโฟน:

- เปิดลำโพงและเปิดไมโครโฟนไร้สาย

ฟังก์ชันคาราโอเกะ:

- เปิดลำโพง กดปุ่ม REPEAT/KARAOKE ค้างไว้ ฟังก์ชันคาราโอเกะจะเปิดขึ้น โดยฟังก์ชันนี้จะตัดเสียงออก

ฟังก์ชันตัดเสียงเมื่อใช้ไมโครโฟน

- เปิดลำโพง กดปุ่ม Mode ค้างไว้ ฟังก์ชันนี้จะถูกจะเปิดขึ้น

เอฟเฟกต์ไฟ LED:

- ตัวเครื่องยังมีไฟ LED หลากสีในตัวซึ่งจะส่องสว่างตรงที่ลำโพง
- กดค้าง เพื่อเปิด/ปิดไฟ หากกด 1 ครั้ง เพื่อเปลี่ยนโหมดแสงไฟ LED

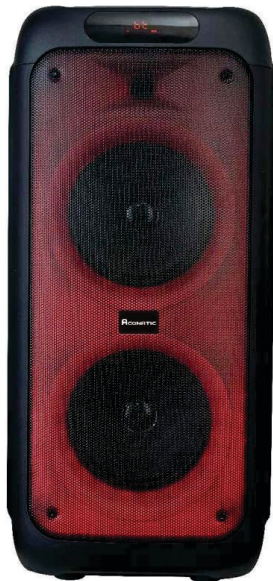
หมายเหตุ

ฟังก์ชันเหล่านี้จะทำงานได้ก็ต่อเมื่อลำโพงเปิดอยู่เท่านั้น

ACONATIC

Party Speaker

Model: AN-SP167



User Manual

Thanks for your preference. We hope you enjoy the experience!

Safety Instruction

- Don't put this product under high temperature wet environment and it will be worse when it is in the rain or crash strongly.
- To reduce the risk of electronic shock or fire, do not remove the cabinet cover, to contact professionals for maintenance.
- Contact a certified professionals for a proper diagnosis and repair when occurrence of malfunction, do not attempt to repair the unit by your own.
- If plastic, metal, or wood fragments fall into the appliance or any type of liquid is dropped on the appliance, unplug it from the outlet and take it to an authorized service center, the appliance should be evaluated by a qualified technician.

FEATURES:

- Classic dynamic design
- Clear dynamic sound effect
- Versatile Input Options to support wide range devices
- Bluetooth V5.3 technology support wide range Bluetooth devices
- Built-in rechargeable lead-acid battery
- Built-in rechargeable battery
- With recording function
- With colorful LED light
- With TWS function
- With karaoke function
- With Karaoke priority function
- With remote control

SPECIFICATION:

Output power: 100W

Speaker: 10 Inch*2+Tweeter 2**1

Frequency Range: 50Hz-20KHz

S/N rate: >-75dB

Bluetooth version: 5.3

Bluetooth range: up to 10m

Function: USB, TF, Wired Microphone Input*2, Wireless microphone Input, AUX in, Guitar in, Recording, Bluetooth, TWS Function, Karaoke function, Karaoke priority, LED Light

Lead-acid battery: 12V 7500mAh

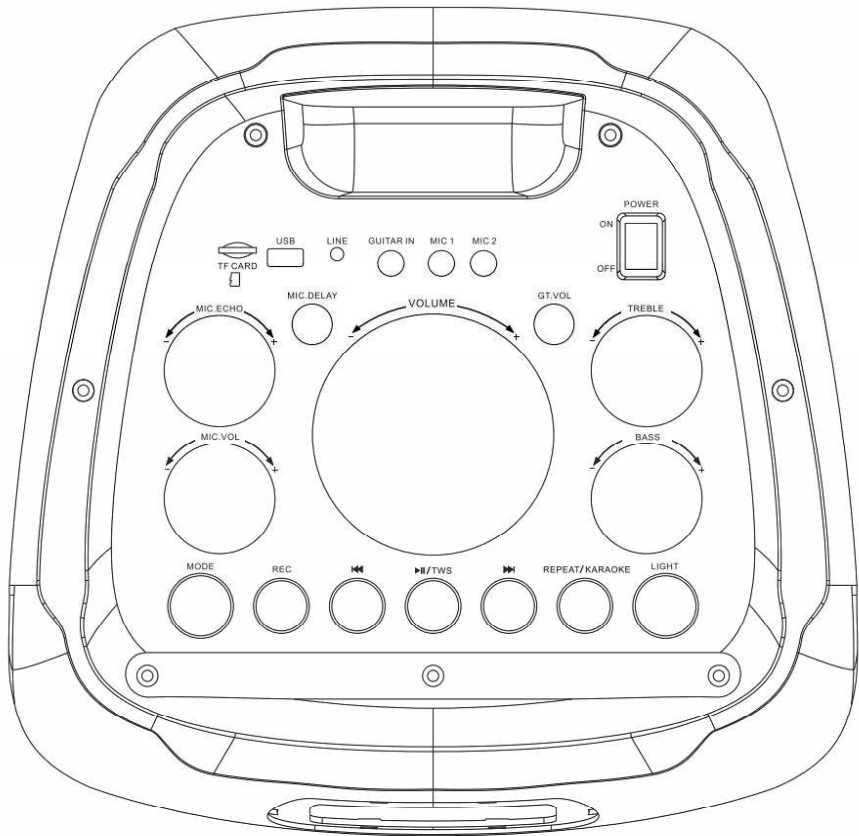
Power supply: AC 220-240V

Dimensions: 844*340*361mm

Packing content:

- Dual 10" Bluetooth party speaker
- Wireless microphone*2
- Power cable
- Aux cable
- Remote control
- User manual
- Warranty card

INSTRUCTION FOR CONTROL PANEL



1. TF card input
2. USB input
3. Line input
4. Guitar input
5. MIC input 1
6. MIC input 2
7. Power button
8. MIC. ECHO
9. MIC VOL
10. Master volume
11. Treble control
12. Bass control
13. MIC DELAY
14. GT.VOL
15. MODE button/ Karaoke Priority function
16. Recording button
17. Previous track
18. Play/pause/ TWS
19. Next track
20. Repeat button/ Karaoke function


INSTRUCTION FOR REMOTE CONTROL




Button	Function
Light	RGB Light
BASS	Bass adjustment
Treble	Treble adjustment
Vol+	Volume turning up
Vol-	Volume turning down
⏮	USB and BT Previous track
⏸	Pause/Play/TWS
⏭	USB and BT Next track
EQ	Sound effects
MIC VOL	Microphone volume adjustment
ECHO REVB	ECHO/REVB adjustment
BT	Shifting into BT Mode Hold to disconnect
REP	USB Playback Repeat / Microphone function
Mode	Mode / Microphone priority function


BLUETOOTH CONNECTION:

· Short Press the MODE button on the control panel or remote control until the BT display on the LED display.

· The  on the LED display will flash to indicate that the speaker is in Bluetooth pairing mode. Ensure that the device you wish to connect is also in pairing mode and search for AN-SP167 in its device list.

· The  on the LED display will stop flashing and remain constant when the two devices paired. (The speaker will now automatically re-pair with this device whenever it is within range and has Bluetooth turned on). The speaker will automatically play the music by the music player which operated during Bluetooth paired in the first time.

TWS FUNCTION:

· Power on two identical speakers you want to pair and both turn to Bluetooth mode, long press  button to pair each other. Then, search these paired speakers in your device's Bluetooth list and connect with them.

AUX IN:

· Connect a compatible device by a 3.5mm –3.5mm stereo jack cable.

· Select AUX mode by short pressing the MODE button on the speaker control panel or remote control. Ensure the connected device is producing audio signal, then adjust the volume of speaker by Volume Knob or connected device.

· All music playing related function can be controlled by external connected device under AUX mode.

BATTERY CHARGING:

- Power off the speaker before battery charging, the charging indicator in red color during charging period and turn to blue color when fully charged.
- The speaker working time vary from the different working condition, such as music volume, LED light mode, etc.
- The built-in rechargeable battery is not replaceable. Do not trash it to the fire or liquid to avoid safety risk and environmental pollution.

RECORDING FUNCTION:

- Power on the speaker and put flash memory or TF card into the slots, microphone voice and the music under Bluetooth mode are recordable when you press REC button on control panel, press REC button again to stop the recording.

USB media AND TF CARD MUSIC PLAYING:

- Power on the speaker and insert USB or TF card, the speaker will automatically play the compatible music.
- To select previous or next music by pressing ◀◀ or ▶▶ buttons, to volume up and down by turning the VOLUME knob on control panel, to play or pause the music by pressing the ▶II/TWS button.
- The speaker will disconnect the Bluetooth connection to automatically play the music from flash memory or TF card under Bluetooth mode, you can back to Bluetooth mode by short pressing MODE button on control panel.

Connecting an electric guitar:

- The unit also has an additional guitar jack which can be used for attaching an electric guitar.

Microphone operation:

- Power on the speaker and power on the wireless microphone.

Karaoke function:

- Power on the speaker. Long press the REPEAT/KARAOKE button, Karaoke function will be on. It will cut the voice out.

- Power on the speaker. Long press the Mode button, Karaoke priority function will be on. It will cut the music out.

LED light effects:

- The unit also has built-in multi-colored LED lights which light up the speaker drivers.
- Long press to turn the light On/Off, short press to switch the light mode(intervals for a second)

NOTE

These will only work if the speaker is powered on.

บริษัท ไฮไฟ โอเรียนท์ ไทย จำกัด (มหาชน)
HIFI ORIENT THAI PUBLIC COMPANY LIMITED

83/161-162 ซอย งามวงศ์วาน 47 (ชินชาต2)

แขวงทุ่งสองห้อง เขตหลักสี่ กรุงเทพฯ 10210



หมายเหตุ : บริษัทขอสงวนสิทธิ์ในการเปลี่ยนแปลงรายการของสมาคมคุณและรายละเอียดสินค้าโดยมีต้องแจ้งให้ทราบล่วงหน้า