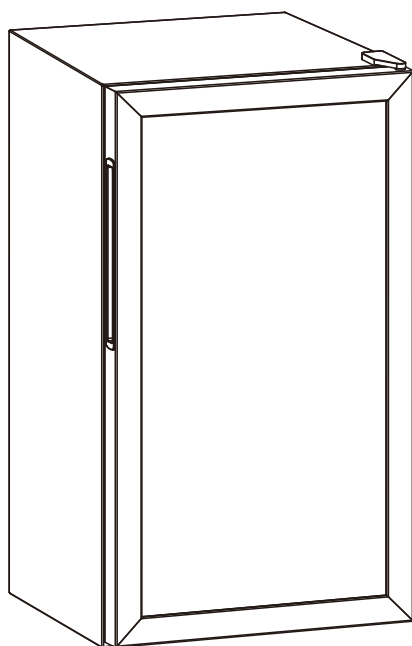


ACONATIC

คู่มือการใช้งาน
ตู้แช่เครื่องดื่ม
AN-BC90



อ่านคำแนะนำก่อนใช้งานและเก็บคู่มือการใช้งานเพื่ออ้างอิง

คำแนะนำด้านความปลอดภัย

คำเตือน	เพื่อลดความเสี่ยงจากไฟไหม้ ไฟฟ้าช็อต หรือการบาดเจ็บเมื่อใช้อุปกรณ์ ให้ปฏิบัติตามข้อควรระวังพื้นฐานเหล่านี้
<p>อ่านคำแนะนำทั้งหมดก่อนใช้งานเครื่อง</p> <ul style="list-style-type: none">- คำเตือน: เนื่องจากระบบมีสารทำความเย็น ห้ามทำการรื้อแกะ การซ่อมจะต้องได้รับการบริการโดยผู้มีความชำนาญเท่านั้น- คำเตือน: อุปกรณ์นี้ไม่ได้มีไว้สำหรับการใช้งานโดยบุคคล (รวมถึงเด็ก) ที่มีความสามารถทางร่างกายอ่อนแอ ประสบสัมผัส หรือทางจิตใจ หรือขาดประสบการณ์และความรู้ เว้นแต่จะได้รับการดูแลหรือคำแนะนำเกี่ยวกับการใช้อุปกรณ์โดยบุคคลที่รับผิดชอบทางด้านความปลอดภัย- คำเตือน: ต้องมีพื้นที่ระบายความร้อนให้กับอุปกรณ์ เพื่อให้อากาศถ่ายเทได้สะดวก- คำเตือน: ห้ามใช้อุปกรณ์กลไกหรือวิธีการอื่นเพื่อเร่ง กระบวนการละลายน้ำแข็ง นอกเหนือจากทางผู้ผลิตแนะนำ- คำเตือน: อย่าทำให้ระบบทำความเย็นเสียหาย- คำเตือน: ห้ามนำเครื่องใช้ไฟฟ้าเก็บไว้ในตัวเครื่อง เว้นแต่จะเป็นประเภทที่แนะนำโดยผู้ผลิต- คำเตือน: เพื่อลดอันตรายจากการติดไฟ การติดตั้งเครื่องใช้ไฟฟ้านี้ จะต้องดำเนินการโดยบุคคลที่มีคุณสมบัติเหมาะสมเท่านั้น- คำเตือน: ระบบของตู้แช่เย็นมีความดันสูง อย่าพยายามรื้อแกะด้วยตนเอง ควรติดต่อศูนย์บริการในกรณีที่จะทำลาย หากต้องการทำลายอุปกรณ์ทำความเย็น ควรปฏิบัติตามกฎบังคับของพื้นที่ในท้องถิ่น เนื่องจากตู้เย็นใช้สารทำความเย็นที่สามารถติดไฟได้- คำเตือน: เมื่อทำการติดตั้ง ตรวจสอบให้แน่ใจว่าสายไฟไม่มีการชำรุด	

- คำเตือน: ห้ามวางปลั๊กพ่วงหรืออุปกรณ์จ่ายไฟแบบพกพา ที่ด้านหลังของเครื่อง
ชั้นวางแต่ละประเภทรับน้ำหนักได้สูงสุด 10 กก.

การวางชนิดผนังจะต้องเว้นระยะห่างอย่างน้อย 75 มม.

ไม่ควรเปลี่ยนหลอดไฟได้ด้วยตัวเอง.

ระดับเสียงที่ปล่อยออกมาแบบ A-weighted คือ 60 dB(A)



- คำเตือน: ความเสี่ยงต่อการเกิดเพลิงไหม้หรือวัสดุไวไฟ

- คำเตือน: ความเสี่ยงต่อเด็ก

• เครื่องใช้ไฟฟ้านี้ไม่ควรใช้โดยเด็กอายุ 8 ปี หรือบุคคลที่มีความบกพร่องทางร่างกาย
ประสาทสัมผัส หรือทางจิตใจ หรือขาดประสบการณ์และความรู้ เว้นแต่จะได้รับการดูแล
หรือแนะนำเกี่ยวกับการใช้เครื่องใช้ไฟฟ้าอย่างปลอดภัย และเข้าใจถึงอันตรายที่เกี่ยวข้อง

• เพื่อให้แน่ใจว่าพวกเขาไม่ได้เล่นกับเครื่อง เด็กควรได้รับการดูแลจากผู้ปกครอง

• ห้ามเด็กทำความสะอาดและบำรุงรักษา โดยปราศจากผู้ปกครองดูแล

• เพื่อป้องกันโอกาสที่เด็กจะถูกกักขัง โปรดปฏิบัติตามข้อควรระวังต่อไปนี้
ก่อนทิ้งอุปกรณ์

- ถอดประตูกิ่งหมุดออกจากตัวเครื่อง

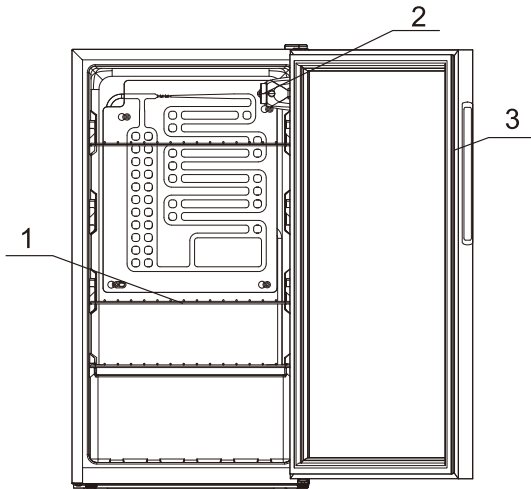
- วางให้ห่างจากชั้นวางไว้เพื่อไม่ให้วางต่อการปีนเข้าไปข้างใน

คำเตือน

อุปกรณ์นี้ควรต่อสายดินอย่างเหมาะสมเพื่อความปลอดภัยของคุณ สายไฟของเครื่องนี้มี
ปลั๊กสามขาซึ่งเข้ากันได้กับเต้ารับตามมาตรฐาน เพื่อลดโอกาสที่จะเกิดไฟฟ้าช็อต ผู้เขียนนี้
รองรับไฟฟ้า 220-240V~/50-60Hz พร้อมสายดิน

ไม่ว่าในกรณีใดก็ตาม ห้ามตัดหรือถอดขั้วสายดินออก
การใช้ปลั๊กที่ไม่เหมาะสมอาจส่งผลให้เกิดความเสี่ยงต่อการเกิดไฟฟ้าช็อต
อุปกรณ์นี้ไม่ได้ออกแบบมาให้ใช้กับระบบอินเวอร์เตอร์
ควรยึดสายไฟไว้ด้านหลังเครื่อง และไม่ปล่อยให้ห้อยทิ้งไว้ เพื่อป้องกันการบาดเจ็บ
ห้ามถอดปลั๊กโดยการดึงสายไฟ จับปลั๊กให้แน่นเสมอและดึงออกจากเต้ารับ โดยตรง
อย่าใช้การต่อสายไฟกับเครื่องใช้ไฟฟ้านี้ หากสายไฟสั้นเกินไป ให้ช่างไฟฟ้าหรือช่างบริการที่มี
คุณสมบัติเหมาะสม ติดตั้งเต้ารับไว้ใกล้กับเครื่องใช้ไฟฟ้า การใช้วิธีการต่อสายไฟอาจส่งผลเสียต่อ
ประสิทธิภาพการทำงานของเครื่อง
คำเตือน: หากสายไฟชำรุด จะต้องเปลี่ยนโดยผู้ผลิต ตัวแทนบริการ หรือบุคคลที่มี
คุณสมบัติใกล้เคียงกัน เพื่อหลีกเลี่ยงอันตราย

รายละเอียดผลิตภัณฑ์



1. ชั้นวางแบบถอดได้
2. ปุ่มควบคุมอุณหภูมิ
3. ซิลขอบประตู

วิธีการติดตั้ง:

1. พื้นที่ติดตั้ง ควรเป็นที่ที่มั่นคง เรียบ และห่างไกลจากแหล่งน้ำ
2. หลีกเลี่ยงการวางคว่ำหรือวางในแนวนอน หากจำเป็นต้องเอียง มุมระหว่างตู้เข้ากับพื้น ไม่ควรเกิน 45 องศา
3. เว้นระยะห่างด้านบนบนเครื่องอย่างน้อย 30 ซม. และด้านข้าง ด้านหลังเครื่องอย่างน้อย 5 ซม. มิฉะนั้น อากาศจะไม่สามารถไหลเวียนได้อย่างเหมาะสม ทำให้ลดประสิทธิภาพการทำงานเย็น และเพิ่มการใช้พลังงาน
4. วางเครื่องใช้ไฟฟ้าของคุณให้ห่างจากแหล่งความร้อน เพื่อหลีกเลี่ยงการเกิดสนิม
5. หลีกเลี่ยงการวางเครื่องไว้ใกล้แหล่งความร้อน (เตา เครื่องอุ่น ฯลฯ) หรือ โคมไฟแสงแดดโดยตรง

วิธีใช้เครื่อง:

1. เมื่อใช้งานครั้งแรก ให้ทำการเปิดเครื่องทิ้งไว้จนกว่าจะหยุดการทำงานซึ่งโดยปกติจะใช้ เวลา 2-3 ชั่วโมง (10 ชั่วโมงในสถานะอากาศร้อน) จากนั้นจึงหมุนปุ่มปรับอุณหภูมิ
2. ติดตั้งอุปกรณ์เสริมในตำแหน่งที่เหมาะสมตามแผนภาพ
3. เสียบปลั๊กไฟเข้ากับเต้ารับ จากนั้นหมุนปุ่มควบคุมอุณหภูมิไปที่ระหว่าง 3 ถึง 4
4. เติมน้ำลงในถาดน้ำแข็ง จากนั้น ใส่ถาดน้ำแข็งเข้าไปในเครื่อง หมุนปุ่มควบคุมอุณหภูมิไปที่ 7 การทำน้ำแข็งอาจใช้เวลา 2 - 3 ชั่วโมงในการก่อตัว หมุนถาดทำน้ำแข็งเล็กน้อยเมื่อต้องการ นำน้ำแข็งออก
5. การละลายน้ำแข็งจะจำเป็นก็ต่อเมื่อน้ำแข็งเกาะตัวกันจนมีความหนา 3-4 มิลลิเมตร ลำดับแรก ให้ตัดการจ่ายไฟ จากนั้นเปิดประตูแล้วนำถาดน้ำแข็งและอาหารทุกอย่างออกมา น้ำแข็งในตู้ จะเริ่มละลาย เช็ดด้านในให้แห้งหลังจากน้ำแข็งละลายหมด จึงสามารถนำถาดน้ำแข็งและอาหาร กลับเข้าสู่แช่

ข้อควรระวัง!

1. เมื่อทำการเก็บอาหาร ให้ห่อด้วยพลาสติกแร็ปหรือเก็บในภาชนะที่มีฝาปิด เพื่อป้องกันกลิ่น
2. ควรมีช่องว่างเพียงพอระหว่างอาหารแต่ละรายการ อย่าเก็บอาหารมากเกินไป
3. เพื่อเป็นการประหยัดไฟฟ้าไม่ควรเปิดประตูบ่อยเกินไป

การซ่อมบำรุง

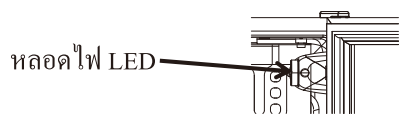
1. การบำรุงรักษาตามระยะเวลาอาจทำให้อายุการใช้งานของเครื่องยาวนานขึ้น ด้วยเหตุผลด้านความปลอดภัย จะต้องถอดสายไฟออกก่อนการบำรุงรักษา
 2. ห้ามใช้ผงซักฟอก ผงซักฟอก โซเดียมคาร์บอเนต น้ำมันเบนซิน กรดแอสซอลต์ น้ำร้อน ฯลฯ ในการทำความสะอาดเครื่อง สิ่งเหล่านี้อาจทำให้ชิ้นเคลือบสีและพลาสติกเสียหายได้
- การตรวจสอบความปลอดภัยหลังการบำรุงรักษา

1. สายไฟ : ขาดหรือไม่ ?
2. ปลั๊กไฟ : ร้อนผิดปกติหรือไม่?
3. ปลั๊กไฟ : เสียบปลั๊กถูกต้องหรือไม่?

ปัญหาที่พบ	การตรวจสอบเบื้องต้น
เครื่องไม่ทำงาน	มีการเชื่อมต่อแหล่งจ่ายไฟหรือไม่? แรงดันไฟฟ้าเพียงพอหรือไม่? ฟิวส์ขาดหรือเปล่า?
การทำความเย็นไม่เพียงพอ	เทอร์โมสตัทอยู่ในตำแหน่งที่เหมาะสมหรือไม่? มีพื้นที่รอบๆ เครื่องเพียงพอหรือไม่? ประตูถูกเปิดบ่อยเกินไปหรือไม่? เครื่องถูกแสงแดด โดยตรงหรือ ใกล้กับแหล่งความร้อนมากเกินไปหรือไม่? มีการเก็บอาหารและเครื่องดื่มไว้มากเกินไปหรืออุณหภูมิของอาหารที่เก็บสูงเกินไปหรือไม่?
อาหารถูกแช่แข็งภายในเครื่อง	เทอร์โมสตัทอยู่ในตำแหน่งที่เหมาะสมหรือไม่? อาหารถูกเก็บไว้นานเกินไปหรือไม่?
เสียงที่ผิดปกติ	เครื่องถูกวางไว้บนพื้นผิวเรียบหรือไม่? เครื่องสัมผัสกับสิ่งของอื่นหรือไม่?
คอมเพรสเซอร์ทำงานอย่างต่อเนื่อง	อาหารถูกเก็บไว้มากเกินไปหรือไม่? ประตูปิดไม่สนิทหรือเปิดบ่อยเกินไปหรือไม่?

การเปลี่ยนหลอดไฟ:

ไม่สามารถเปลี่ยนหลอดไฟได้ด้วยตนเอง การเปลี่ยนชิ้นส่วนดังกล่าวจะสามารถทำได้โดยผู้ผลิตตัวแทนบริการ หรือบุคคลที่มีคุณสมบัติคล้ายคลึงกันเพื่อหลีกเลี่ยงอันตราย



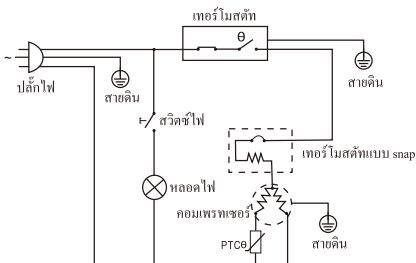
ข้อมูลทางเทคนิค:

รุ่น	AN-BC90
ชั้นภูมิอากาศ	T
ประเภทเครื่องใช้ไฟฟ้า	I
ความจุสุทธิ (L)	90
แรงดันไฟฟ้า (V)	220-240~
ความถี่ (Hz)	50
กระแสไฟฟ้า (A)	0.8
ชนิดสารทำความเย็น	R600a
น้ำหนักสารทำความเย็น(g)	19
สารทำความเย็น	Cyclopentane
Noise dB (A)	40

หมายเหตุ:

ข้อมูลทั้งหมดที่อยู่ในคู่มือนี้เป็นเพียงข้อมูลทั่วไปเท่านั้น บริษัทของเราขอสงวนสิทธิ์ในการเปลี่ยนแปลงหรือแก้ไขผลิตภัณฑ์โดยไม่ต้องแจ้งให้ทราบล่วงหน้า

แผนภูมิวงจรไฟฟ้า:



รายการบรรจุภัณฑ์:

ลำดับ	ชื่อของชิ้นส่วน	จำนวน
1	ถาดรองน้ำ	1
2	ชั้นวาง	3
3	คู่มือการใช้งาน	1

การกำจัดผลิตภัณฑ์นี้อย่างถูกต้อง:

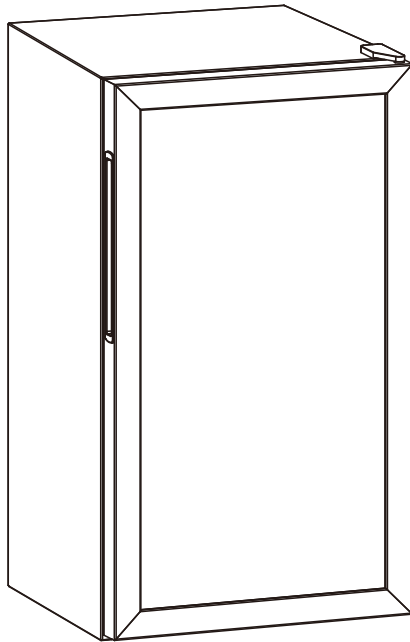


เครื่องหมายนี้ระบุว่าไม่ควรทิ้งผลิตภัณฑ์นี้ร่วมกับขยะอื่นๆ เพื่อป้องกันอันตรายที่อาจเกิดขึ้นต่อสิ่งแวดล้อมหรือสุขภาพของมนุษย์ จากการกำจัดของเสียที่ไม่สามารถควบคุมได้ ให้รีไซเคิลอย่างมีความรับผิดชอบเพื่อส่งเสริมการนำทรัพยากรวัสดุกลับมาใช้ใหม่อย่างยั่งยืน หากต้องการคืนอุปกรณ์ที่ใช้แล้วโปรดใช้ระบบการส่งคืนและการรับคืนหรือติดต่อผู้ค้าปลีกที่ซื้อผลิตภัณฑ์ พวกเขาสามารถนำผลิตภัณฑ์นี้ไปรีไซเคิลได้อย่างปลอดภัย

INSTRUCTION MANUAL

Cooling Cabinet

AN-BC90



Read before application and keep the introductions cautiously.

IMPORTANT SAFETY INSTRUCTIONS

WARNING	To reduce the risk of fire, electrical shock, or injury when using your appliance, follow these basic precautions:
<ul style="list-style-type: none">◆Read all instructions before using the appliance.– WARNING: The system contains refrigerant under high pressure. Do not tamper with the system. It must be serviced by suitably qualified persons only.– WARNING: This appliance is not intended for use by persons (including children) with reduced physical, sensory or mental capabilities, or lack of experience and knowledge, unless they have been given supervision or instruction concerning use of the appliance by a person responsible for their safety.– WARNING: Keep clear of obstruction all ventilation openings in the appliance enclosure or in the structure for building-in.– WARNING: Do not use mechanical devices or other means to accelerate the defrosting process, other than those recommended by the manufacturer.– WARNING: Do not damage the refrigerant circuit.– WARNING: Do not use electrical appliances inside the food storage compartments of the appliance, unless they are of the type recommended by the manufacturer.–WARNING: In order to reduce flammability hazards the installation of this appliance must only be carried out by a suitably qualified person.–WARNING: The refrigeration system is under high pressure. Do not tamper with it. Contact qualified service personal before disposal.◆Do not store explosive substances such as aerosol cans with a flammable propellant in this appliance.– WARNING: When positioning the appliance, ensure the supply cord is not trapped or damaged.	

– **WARNING:** Do not locate multiple portable socket-outlets or portable power supplies at the rear of the appliance.

The maximum loading of each type of shelf is 10kg.

Placed against a wall with a free distance not exceeding 75 mm.

Illuminating lamps can not be replaced.

The A-weighted emission sound pressure level is 60 dB(A).



Warning: Risk of fire / flammable materials

◆ **WARNING: Risk of child entrapment.**

◆ This appliance should not be used by children aged 8 years and above or persons with reduced physical, sensory or mental capabilities or lack of experience and knowledge unless they are supervised or instructed concerning use of the appliance in a safe way and they understand the hazards involved.

◆ Children should be supervised to ensure that they do not play with the appliance.

◆ Cleaning and user maintenance must not be performed by children without supervision.

◆ To avoid the possibility of child entrapment; please take the following precautions before disposing of the appliance.

- Remove all doors from the unit.
- Leave the shelves in place so that children cannot easily climb inside.

-Save these instructions-

WARNING

This appliance should be properly grounded for your safety. The power cord of this appliance is equipped with a three-prong plug which is compatible with standard three-prong wall outlets to minimise the possibility of electrical shock.

This refrigerator requires a standard 220-240V~/50-60Hz electrical outlet with three-prong grounded socket.

Do not, under any circumstances, cut or remove the third ground prong from the power cord supplied.

Improper use of the grounded plug can result in the risk of electrical shock.

This appliance is not designed to be used with an inverter.

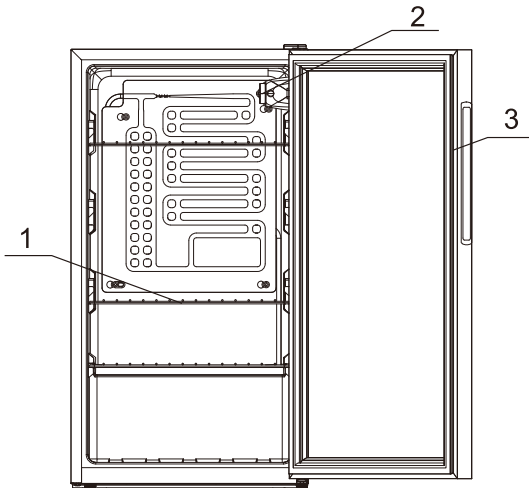
The cord should be secured behind the appliance and not left exposed or dangling, so as to prevent accidental injury.

Never unplug the appliance by pulling the power cord. Always grip the plug firmly and pull straight out from the socket.

Do not use an extension cable with this appliance. If the power cord is too short, have a qualified electrician or service technician install an outlet near the appliance. Use of an extension cord can negatively affect the performance of the unit.

- **WARNING: If the supply cord is damaged, it must be replaced by the manufacturer, its service agent or similarly qualified persons in order to avoid a hazard.**

FIGURE :



1. Removable shelf
2. Temperature control knob
3. Door seal (gasket)

INSTALLATION METHOD:

1. The ground should be level, solid and dry.
2. Avoid placing upside down or horizontally. The angle should be not more than 45° between the cabinet and the ground if inclination is necessary.
3. Leave a space of 30cm above the appliance and 5cm on either side and behind the appliance, otherwise air will not be able to circulate properly, reducing the freezing effect, and increasing energy consumption.
4. Place your appliance in a space where there is less humidity, so as to improve electronic insulation and avoid rust.
5. Avoid placing the appliance near heat sources (stove, warmer etc.) or in direct sunlight.

HOW TO USE THE APPLIANCE:

1. When operating the appliance for the first time, leave the empty appliance to operate until it stops, which will usually take 2-3 hours (10 hours in summer), then adjust the thermostat knob.
2. Install the accessories in the appropriate positions according to the diagram.
3. Turn the thermostat dial to between 3 and 4; insert the power plug into the socket.
4. Pour cooled boiled water into the ice tray up to the water level line. Put the ice tray into the evaporator. Turn the thermostat dial to 7 above the ice tray. Ice takes 2 - 3 hours to form. Slightly rotate the ice tray when removing the ice.
5. Defrosting is needed when the frost layer on the evaporator reaches 3 - 4mm. First, disconnect from the power supply, then open the door, take out the ice tray and all food. The appliance will begin to defrost. Wipe and dry the evaporator after defrosting has finished. Then return the food to its place.

Attention!

1. When storing food, wrap it in plastic wrap or store it in a container with a lid; this prevents odours and keeps it dry.
2. There should be sufficient space between each item of food; do not store too much food.
3. To save electricity, do not open the door too frequently.

MAINTENANCE

1. Periodical maintenance may prolong the appliance's life. For safety reasons, the power cord must be disconnected before maintenance.

2. Abrasive powder, detergent powder, sodium carbonate, benzene, petrol, acid alcohol hot water etc. must not be used to clean the appliance; these may damage the paint coat and the plastic.

Safety inspection after maintenance

1. Power wire: broken or not?
2. Power plug: hot abnormal or not?
3. Power plug: plug properly inserted or not?

Problem	Check:
No refrigeration	Is there an interruption to the power supply? Is the voltage sufficient? Has the fuse blown?
Refrigerating effect insufficient	Is the thermostat in the proper position? Is there sufficient space around the appliance? Is the door being opened too frequently? Is the appliance exposed to direct sunlight or too close to heat sources? Is too much food being stored or is the temperature of food stored too high?
Food frozen inside the appliance	Is the thermostat in the proper position? Is too much food being stored?
Unusual noises	Is the appliance positioned on a flat surface? Is the appliance in contact with other items?
Compressor in constant operation	Is too much food being stored? Is the door not closed tightly or being opened too frequently?

Replacing illuminating lamp :

Illuminating lamps can not be replaced.

it must be replaced by the manufacturer, its service agent or similarly qualified persons in order to avoid a hazard.



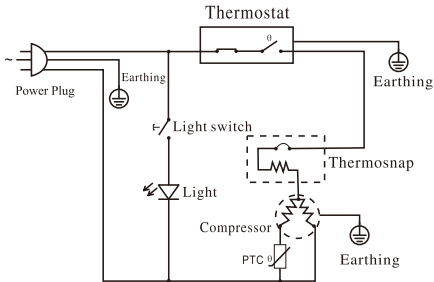
Main technical data:

Model	AN-BC90
Climate Type	T
Electrical Shock Protect Mode	I
Total Net Capacity (L)	90
Rated Voltage (V)	220-240~
Rated Frequency (Hz)	50
Rated Current (A)	0.8
Refrigerant	R600a
Refrigerant Weight(g)	19
Vesicant	Cyclopentane
Noise dB (A)	40

Notice:

All data covered by this catalogue are given as general information only; our company reserves the right to change or modify its product line without prior notices.

Circuit diagram:



Packing list:

Number	Name of parts	AN-BC90
1	Water tray	1
2	Wire Shelf	3
3	Instruction manual	1

Correct disposal of this product:



To prevent possible harm to the environment or human health from uncontrolled waste disposal, recycle it responsibly to promote the sustainable reuse of material resources.

To return your used device, please use the return and collection systems or contact the retailer where the product was purchased. They can take this product for environmental safe recycling.

บริษัท ไฮฟ โอเรียนท์ ไทย จำกัด (มหาชน) HIFI ORIENT THAI PUBLIC COMPANY LIMITED

83/161-162 ซอย งานวงศ์วาน 47 (ชินเขต2)

แขวง ทุ่งสองห้อง เขต หลักสี่ กรุงเทพฯ 10210



หมายเหตุ : บริษัทขอสงวนสิทธิ์ในการเปลี่ยนแปลงรายการของสมนาคุณและรายละเอียดสินค้าโดยมีดั่งแจ้งให้ทราบล่วงหน้า