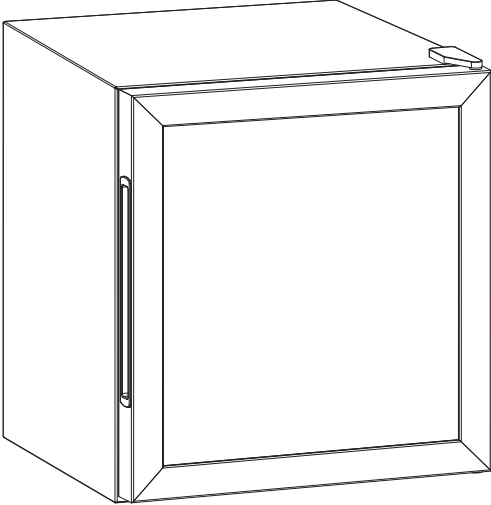


ACONATIC

**คู่มือการใช้งาน
ตู้แช่เครื่องดื่ม
AN-BC50**



คำแนะนำด้านความปลอดภัย

คำเตือน	เพื่อลดความเสี่ยงจากไฟไหม้ ไฟฟ้าช็อต หรือ การบาดเจ็บเมื่อใช้อุปกรณ์ให้ปฏิบัติตามข้อควรระวังพื้นฐานเหล่านี้
<ul style="list-style-type: none">♦ อ่านคำแนะนำทั้งหมดก่อนใช้งานเครื่อง- คำเตือน: เนื่องจากระบบมีสารทำความเย็น จะต้องได้รับการบริการโดยผู้มีความรู้ที่เหมาะสมเท่านั้น- คำเตือน: อุปกรณ์นี้ไม่ได้มีไว้สำหรับการใช้งานโดยบุคคล (รวมถึงเด็ก) ที่มีความสามารถทางร่างกาย ประสาทสัมผัส หรือทางจิตใจ หรือขาดประสบการณ์และความรู้ เว้นแต่จะได้รับการดูแลหรือคำแนะนำเกี่ยวกับการใช้อุปกรณ์โดยบุคคลที่รับผิดชอบทางด้านความปลอดภัย- คำเตือน: ต้องมีพื้นที่ระบายความร้อนให้กับอุปกรณ์ เพื่อให้อากาศถ่ายเทได้สะดวก- คำเตือน: ห้ามใช้อุปกรณ์กลไกหรือวิธีการอื่นเพื่อเร่ง กระบวนการละลายน้ำแข็ง นอกเหนือจากที่แนะนำโดยผู้ผลิต- คำเตือน: อย่าทำให้วงจรสารทำความเย็นเสียหาย- คำเตือน: ห้ามนำเครื่องใช้ไฟฟ้าเก็บไว้ภายในตัวเครื่อง เว้นแต่จะเป็นประเภทที่แนะนำโดยผู้ผลิต- คำเตือน: เพื่อลดอันตรายจากการติดไฟ การติดตั้งเครื่องใช้ไฟฟ้านี้ จะต้องดำเนินการโดยบุคคลที่มีความรู้ที่เหมาะสมเท่านั้น- คำเตือน: หากต้องการทำลายอุปกรณ์ทำความเย็น ควรปฏิบัติตามกฎบังคับของพื้นที่ในท้องถิ่น เนื่องจากผู้ยื่นใช้สารที่สามารถติดไฟได้- คำเตือน: เมื่อทำการติดตั้ง ตรวจสอบให้แน่ใจว่าสายไฟชำรุดหรือไม่	

-คำเตือน: ห้ามวางปลั๊กพ่วงหรืออุปกรณ์จ่ายไฟแบบพกพา ที่ด้านหลังของเครื่อง
ชั้นวางแต่ละประเภทรับน้ำหนักได้สูงสุด 10 กก.

วางชิดผนังโดยเว้นระยะห่างไม่เกิน 75 มม. ไม่สามารถเปลี่ยนหลอดไฟได้ด้วยตนเอง
ระดับเสียงที่ปล่อยออกมาแบบ A-weighted คือ 60 dB(A)



-คำเตือน: ความเสี่ยงต่อการเกิดเพลิงไหม้หรือวัสดุไวไฟ

คำเตือน: ความเสี่ยงต่อเด็ก

โดยเด็กอายุ 8 ปีขึ้นไป หรือบุคคลที่มีความบกพร่องทางร่างกาย ประสาทสัมผัส
หรือทางจิตใจ หรือขาดประสบการณ์และความรู้ เว้นแต่จะได้รับการดูแลหรือแนะนำ
เกี่ยวกับการใช้เครื่องใช้ไฟฟ้าอย่างปลอดภัย และเข้าใจถึงอันตรายที่เกี่ยวข้อง เด็กควรได้รับ
การดูแลเพื่อให้แน่ใจว่าพวกเขาไม่ได้เล่นกับเครื่อง อีกทั้งเด็กจะต้องไม่ทำความสะอาด
และบำรุงรักษาโดยไม่ได้รับการดูแล

• เพื่อหลีกเลี่ยงโอกาสที่เด็กจะถูกกักขัง โปรดปฏิบัติตามข้อควรระวังต่อไปนี้
ก่อนทิ้งอุปกรณ์

-ถอดประตู่ทั้งหมดออกจากตัวเครื่อง

-วางชั้นวางไว้เพื่อไม่ให้เด็กๆ ปีนเข้าไปข้างในได้ง่าย

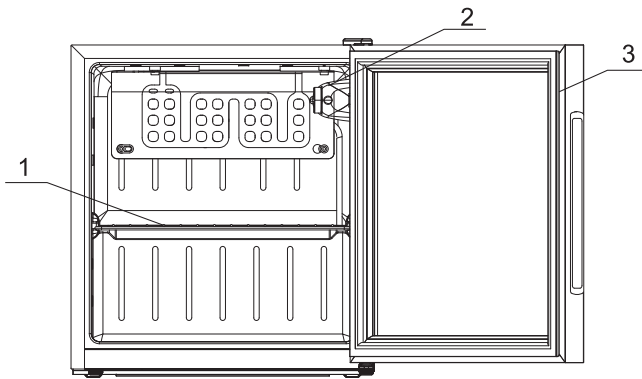
คำเตือน

อุปกรณ์นี้ควรต่อสายดินอย่างเหมาะสมเพื่อความปลอดภัยของคุณ สายไฟของเครื่อง
นี้มีปลั๊กสามขาซึ่งเข้ากันได้กับเต้ารับตามมาตรฐาน เพื่อลดโอกาสที่จะเกิดไฟฟ้าช็อต
ตู้เย็นนี้ รองรับ ไฟฟ้า 220-240V/50-60Hz พร้อมสายดินแบบสามขา

ไม่ว่าในกรณีใดก็ตาม ห้ามตัดหรือถอดขั้วสายดินออก การใช้ปลั๊กที่ไม่เหมาะสมอาจส่งผลให้เกิดความเสี่ยงต่อการเกิดไฟฟ้าช็อต อุปกรณ์นี้ไม่ได้ออกแบบมาให้ใช้กับอินเวอร์เตอร์ สายไฟควรยึดไว้ด้านหลังเครื่อง และไม่ปล่อยทิ้งไว้เพื่อป้องกันการบาดเจ็บ ห้ามถอดปลั๊กโดยการดึงสายไฟ จับปลั๊กให้แน่นเสมอและดึงออกจากเต้ารับโดยตรง อย่าใช้การต่อสายไฟกับเครื่องใช้ไฟฟ้านี้ หากสายไฟสั้นเกินไป ให้ช่างไฟฟ้าหรือช่างบริการที่มีคุณสมบัติเหมาะสม ติดตั้งเต้ารับไว้ใกล้กับเครื่องใช้ไฟฟ้า การใช้สายไฟแบบต่ออาจส่งผลเสียต่อประสิทธิภาพของเครื่อง

คำเตือน: หากสายไฟชำรุด จะต้องเปลี่ยนโดยผู้ผลิต ตัวแทนบริการ หรือบุคคลที่มีคุณสมบัติใกล้เคียงกัน เพื่อหลีกเลี่ยงอันตราย

รายละเอียดผลิตภัณฑ์



1. ชั้นวางแบบถอดได้
2. ปุ่มควบคุมอุณหภูมิ
3. ที่จับขอบประตู

วิธีการติดตั้ง:

1. พื้นที่ติดตั้ง ควรเป็นที่ที่มั่นคง เรียบ และห่างไกลจากแหล่งน้ำ
2. หลีกเลี่ยงการวางคว่ำหรือวางในแนวนอน หากจำเป็นต้องเอียง มุมระหว่างตู้กับพื้นไม่ควรเกิน 45°
3. เว้นระยะห่างด้านบนเครื่อง 30 ซม. และด้านข้าง ด้านหลังเครื่องอย่างน้อย 5 ซม. มิฉะนั้นอากาศ จะไม่สามารถไหลเวียนได้อย่างเหมาะสม ลดผลกระทบจากการแช่ และเพิ่มการใช้พลังงาน
4. วางเครื่องใช้ไฟฟ้าของคุณในพื้นที่ที่มีความชื้นน้อย เพื่อหลีกเลี่ยงสนิม
5. หลีกเลี่ยงการวางเครื่องไว้ใกล้แหล่งความร้อน (เตา เครื่องอุ่น ฯลฯ) หรือโดนแสงแดดโดยตรง

วิธีใช้เครื่อง:

1. เมื่อใช้งานครั้งแรก ให้วางเครื่องทิ้งไว้ ซึ่งโดยปกติจะใช้เวลา 2-3 ชั่วโมง จากนั้นจึงปรับปุ่มควบคุมอุณหภูมิ
2. ติดตั้งอุปกรณ์เสริมในตำแหน่งที่เหมาะสมตามแผนภาพ
3. เสียบปลั๊กไฟเข้ากับเต้ารับ จากนั้นหมุนปุ่มควบคุมอุณหภูมิไปที่ระหว่าง 3 ถึง 4
4. เติมน้ำลงในถาดน้ำแข็ง จากนั้น ใส่ถาดน้ำแข็งเข้าไปในเครื่อง หมุนปุ่มควบคุมอุณหภูมิไปที่ 7 การทำน้ำแข็งอาจใช้เวลา 23 ชั่วโมงในการก่อตัว หมุนถาดทำน้ำแข็งเล็กน้อยเมื่อน้ำแข็งออก

5. จำเป็นต้องละลายน้ำแข็งเมื่อพบน้ำแข็งในเครื่อง 3-4 มม. ชั้นแรก ให้ถอดปลั๊ก ออกจากแหล่งจ่ายไฟ จากนั้นเปิดประตู นำถาดน้ำแข็งและเครื่องดื่มทั้งหมดออกมา จากนั้นเช็ดเครื่องและทำให้แห้งหลังจากการละลายน้ำแข็งเสร็จสิ้น จากนั้นนำอาหารและเครื่องดื่มกลับเข้าที่ **ข้อควรระวัง!**

1. เมื่อเก็บอาหาร ให้ห่อด้วยพลาสติกแร็ปหรือเก็บในภาชนะที่มีฝาปิด เพื่อป้องกันกลิ่น
2. ควรมีช่องว่างเพียงพอระหว่างอาหารแต่ละรายการ อย่าเก็บอาหารมากเกินไป
3. เพื่อเป็นการประหยัดไฟฟ้าไม่ควรเปิดประตูบ่อยเกินไป

การซ่อมบำรุง

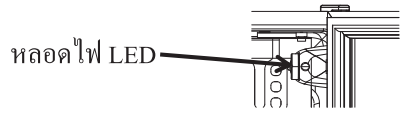
1. การบำรุงรักษาตามระยะเวลาอาจทำให้อายุการใช้งานของเครื่องยาวนานขึ้น ด้วยเหตุผลด้านความปลอดภัย จะต้องถอดสายไฟออกก่อนการบำรุงรักษา
 2. ห้ามใช้ผงซักฟอก โซเดียมคาร์บอเนต น้ำมันเบนซิน กรดแอสซอร์ติก น้ำร้อน ฯลฯ ในการทำความสะอาดเครื่อง สิ่งเหล่านี้อาจทำให้ชั้นเคลือบสีและพลาสติกเสียหายได้
- การตรวจสอบความปลอดภัยหลังการบำรุงรักษา

1. สายไฟ : ขาดหรือไม่ ?
2. ปลั๊กไฟ : ร้อนผิดปกติหรือไม่?
3. ปลั๊กไฟ : เสียบปลั๊กถูกต้องหรือไม่?

ปัญหาที่พบ	การตรวจสอบเบื้องต้น
เครื่องไม่ทำงาน	มีการเชื่อมต่อแหล่งจ่ายไฟหรือไม่? แรงดันไฟฟ้าเพียงพอหรือไม่? ฟิวส์ขาดหรือเปล่า?
การทำความเย็นไม่เพียงพอ	เทอร์โมสตัทอยู่ในตำแหน่งที่เหมาะสมหรือไม่? มีพื้นที่รอบๆ เครื่องเพียงพอหรือไม่? ประตูถูกเปิดบ่อยเกินไปหรือไม่? เครื่องถูกแสงแดดโดยตรงหรือใกล้กับแหล่งความร้อนมากเกินไปหรือไม่? มีการเก็บอาหารและเครื่องดื่มไว้มากเกินไปหรืออุณหภูมิของอาหารที่เก็บสูงเกินไปหรือไม่?
อาหารถูกแช่แข็งภายในเครื่อง	เทอร์โมสตัทอยู่ในตำแหน่งที่เหมาะสมหรือไม่? อาหารถูกเก็บไว้นานเกินไปหรือไม่?
เสียงที่ผิดปกติ	วางเครื่องไว้บนพื้นผิวเรียบหรือไม่? เครื่องสัมผัสกับสิ่งของอื่นหรือไม่?
คอมเพรสเซอร์ทำงานอย่างต่อเนื่อง	อาหารถูกเก็บไว้มากเกินไปหรือไม่? ประตูปิดไม่สนิทหรือเปิดบ่อยเกินไปหรือไม่?

การเปลี่ยนหลอดไฟ:

ไม่สามารถเปลี่ยนหลอดไฟได้ด้วยตนเอง ผู้ผลิต ตัวแทนบริการ หรือบุคคลที่มีคุณสมบัติคล้ายคลึงกันจะต้องเปลี่ยนชิ้นส่วนดังกล่าวเพื่อหลีกเลี่ยงอันตราย



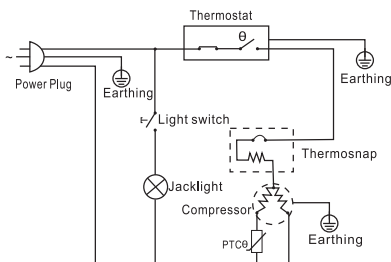
ข้อมูลทางเทคนิค:

Model	AN-BC50
Climate Type	T
Electrical Shock Protect Mode	I
Total Net Capacity (L)	50
Rated Voltage (VAC)	220-240
Rated Frequency (Hz)	50
Rated Current (A)	0.7
Max. Lamp's Rated Power (W)	1
Energy Consumption (kW.h/24h)	0.280
Refrigerant	R600a
Refrigerant Weight(g)	11
Vesicant	Cyclopentane
Net Weight (kg)	14
Noise dB (A)	40

หมายเหตุ:

ข้อมูลทั้งหมดที่อยู่ในคู่มือนี้เป็นเพียงข้อมูลทั่วไปเท่านั้น บริษัทของเราขอสงวนสิทธิ์ในการเปลี่ยนแปลงหรือแก้ไขผลิตภัณฑ์โดยไม่ต้องแจ้งให้ทราบล่วงหน้า

แผนภูมิวงจรไฟฟ้า:



รายการบรรจุภัณฑ์:

ลำดับ	ชื่อของชิ้นส่วน	จำนวน
1	ถาดรองน้ำ	1
2	พื้นวาง	1
3	คู่มือการใช้งาน	1

การกำจัดผลิตภัณฑ์นี้อย่างถูกต้อง:



เครื่องหมายนี้ระบุว่าไม่ควรทิ้งผลิตภัณฑ์นี้ร่วมกับขยะอื่นๆ เพื่อป้องกันอันตรายที่อาจเกิดขึ้นต่อสิ่งแวดล้อมหรือสุขภาพของมนุษย์ จากการกำจัดของเสียที่ไม่สามารถควบคุมได้ ให้รีไซเคิลอย่างมีความรับผิดชอบเพื่อส่งเสริมการนำทรัพยากรวัสดุกลับมาใช้ใหม่อย่างยั่งยืน หากต้องการคืนอุปกรณ์ที่ใช้แล้ว โปรดใช้ระบบการส่งคืนและการรับคืนหรือติดต่อผู้ค้าปลีกที่ซื้อผลิตภัณฑ์ พวกเขาสามารถนำผลิตภัณฑ์นี้ไปรีไซเคิลได้อย่างปลอดภัย