

**ACONATIC**

คู่มือการใช้งาน  
เครื่องทำน้ำแข็ง  
รุ่น AN-ICM2201



อ่านคำแนะนำเหล่านี้ก่อนใช้เครื่องทำน้ำแข็ง  
เราขอแนะนำให้คุณเก็บคู่มือนี้ไว้เพื่อใช้อ้างอิงในอนาคต

คำแนะนำด้านความปลอดภัย: โปรดอ่านคู่มืออย่างละเอียดและเก็บไว้เพื่อใช้อ้างอิงในอนาคต  
ขอขอบคุณสำหรับการซื้อผลิตภัณฑ์ของเรา เราหวังว่าคุณจะเพลิดเพลินกับการใช้อุปกรณ์นี้  
ตรวจสอบให้แน่ใจว่าคุณได้อ่านและทำความเข้าใจคู่มือนี้ก่อนใช้งานและปฏิบัติตามคำแนะนำทั้งหมด  
**บทนำ**

เครื่องทำน้ำแข็งเป็นผลิตภัณฑ์ที่ใช้ทำน้ำแข็งก้อน ด้วยรูปลักษณะที่หรูหรา เหมาะสำหรับการใช้งาน  
ในระยะยาว ระบบทำน้ำแข็งอัตโนมัติทำงานด้วยความเร็วสูงและผลิตน้ำแข็งรูปทรงมาตรฐาน  
คุณสามารถเลือกโหมดที่แตกต่างกันสองโหมดสำหรับก้อนน้ำแข็งได้ตามการตั้งค่าที่คุณต้องการ  
เพื่อให้เครื่องทำน้ำแข็งทำงานได้อย่างมีประสิทธิภาพและราบรื่น โปรดปฏิบัติตามคำแนะนำ



#### คุณสมบัติของสินค้า

- ใช้เทคโนโลยีทำความเย็นแบบคอมเพรสเซอร์ ทำให้ผลิตก้อนน้ำแข็งได้อย่างมีประสิทธิภาพ
- เครื่องใช้ไฟฟ้านี้มีวัตถุประสงค์เพื่อใช้ในครัวเรือนและการใช้งานที่คล้ายกัน เช่น:
  - พื้นที่ครัวของพนักงานในร้านค้า สำนักงาน บ้านสวน ลูกค้าในโรงแรม และสภาพแวดล้อมประเภทที่พกอาศัยอื่นๆ
- สามารถดูกระบวนการทำน้ำแข็งได้ผ่านหน้าจอโปร่งใส
- การทำงานของแบบปุ่มกดและไฟ LED แสดงสถานะต่างๆ
- มีระบบเตือน "น้ำหมด" และ "น้ำแข็งเต็ม"

#### คำแนะนำด้านความปลอดภัย

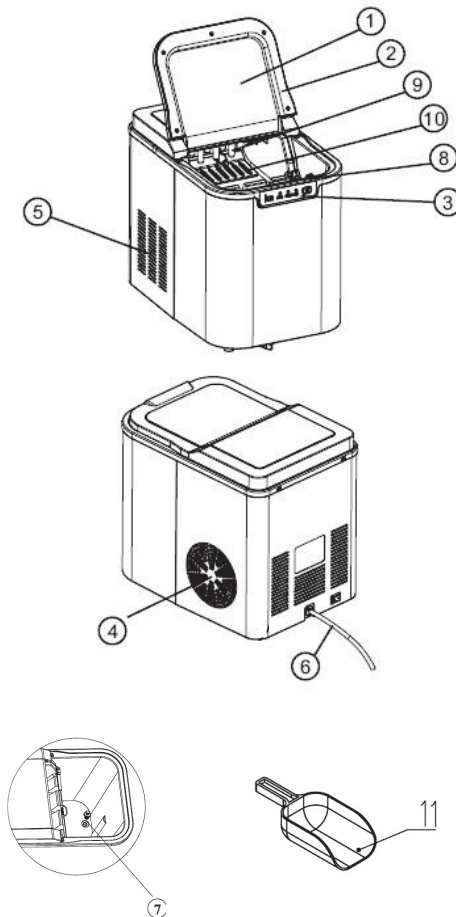
ก่อนใช้งาน โปรดอ่านคำแนะนำด้านล่างทั้งหมดเพื่อหลีกเลี่ยงการบาดเจ็บหรือความเสียหาย  
และเพื่อให้ได้ผลลัพธ์ที่ดีที่สุดจากเครื่องใช้ไฟฟ้า อย่าลืมเก็บคู่มือนี้ไว้ในที่ปลอดภัย หากคุณ  
มอบอุปกรณ์นี้ให้กับบุคคลอื่น ตรวจสอบแน่ใจว่าได้รวมคู่มือนี้เข้าไปกับสินค้าแล้ว  
ในกรณีที่เกิดความเสียหายจากการที่ผู้ใช้ไม่ปฏิบัติตามคำแนะนำในคู่มือนี้ การรับประกันจะ  
ถือเป็นโมฆะ หากไม่ปฏิบัติตามคู่มือการตามข้อกำหนดของคู่มือนี้

- เด็กอายุตั้งแต่ 8 ปีขึ้นไป และบุคคลที่มีความสามารถทางร่างกาย ประสาทสัมผัส หรือ  
จิตใจบกพร่อง หรือขาดประสบการณ์และความรู้ สามารถใช้เครื่องใช้ไฟฟ้านี้ได้ หากได้รับการ  
ดูแลหรือให้คำแนะนำเกี่ยวกับการใช้เครื่องใช้ไฟฟ้าอย่างปลอดภัยและเข้าใจถึงอันตรายที่เกี่ยวข้อง
- ห้ามเด็กเล่นเครื่อง
- เด็กจะต้องไม่ทำความสะอาดและบำรุงรักษาโดยไม่ได้รับการดูแล
- หากสายไฟชำรุด จะต้องเปลี่ยนโดยผู้ผลิต ตัวแทนบริการ หรือบุคคลที่มีคุณสมบัติคล้ายคลึงกัน  
เพื่อหลีกเลี่ยงอันตราย
- คำเตือน: แนะนำให้เติมน้ำดื่มเท่านั้น
- ถอดปลั๊กไฟออกจากแหล่งจ่ายไฟทุกครั้งหากไม่ได้ใช้งาน และก่อนที่จะประกอบ ถอดชิ้นส่วน  
หรือทำความสะอาด
- เครื่องใช้ไฟฟ้านี้มีวัตถุประสงค์เพื่อใช้ในครัวเรือนและการใช้งานที่คล้ายกัน เช่น พื้นที่ครัวของ  
พนักงานในร้านค้า สำนักงาน และสภาพแวดล้อมการทำงานอื่นๆ บ้านสวน และลูกค้าในโรงแรม  
และสภาพแวดล้อมที่อยู่อาศัยอื่นๆ สภาพแวดล้อมประเภทที่พักพร้อมอาหารเช้า การจัดเลี้ยงที่คล้ายกัน
- ก่อนที่จะเสียบปลั๊กเข้ากับเต้ารับ โปรดตรวจสอบว่าแรงดันไฟฟ้าและความถี่ให้สอดคล้องกัน  
โดยมีข้อกำหนดอยู่บนฉลากผลิตภัณฑ์
- ถอดปลั๊กไฟหลักออกจากเต้ารับเมื่อไม่ได้ใช้งานเครื่องและก่อนทำความสะอาด
- ตรวจสอบให้แน่ใจว่าได้วางสายไฟไว้บนขอบที่แหลมคม และเก็บให้ห่างจากวัตถุร้อน  
และเปลวไฟ
- ห้ามนำเครื่องใช้ไฟฟ้าหรือปลั๊กไฟลงในน้ำหรือของเหลวอื่นๆ มีอันตรายถึงชีวิตเนื่องจาก  
ไฟฟ้าช็อต
- หากต้องการถอดปลั๊กออกจากเต้ารับ ให้ดึงปลั๊ก อย่าดึงสายไฟ

13. ห้ามสัมผัสตัวเครื่องหากเครื่องตกน้ำ ถอดปลั๊กออกจากเต้ารับ ปิดเครื่อง แล้วส่งไปที่ศูนย์บริการที่ได้รับอนุญาตเพื่อทำการซ่อมแซม
14. ห้ามเสียบหรือถอดปลั๊ก ออกจากเต้ารับขณะมือเปียก
15. ห้ามพยายามเปิดฝาเครื่องหรือซ่อมแซมเครื่องด้วยตนเอง เพราะอาจทำให้เกิดไฟฟ้าช็อตได้
16. ห้ามปล่อยเครื่องทิ้งไว้โดยไม่มีใครดูแลระหว่างการใช้งาน
17. อุปกรณ์นี้ไม่ได้ออกแบบมาเพื่อการใช้งานเชิงพาณิชย์
18. ห้ามใช้เครื่องเพื่อวัตถุประสงค์อื่นนอกเหนือจากการใช้งานที่กำหนดไว้
19. ห้าม ม้วนสายไฟ หรือ บิดงอสายไฟ
20. ห้ามใช้เครื่องนี้ในบริเวณใกล้น้ำ
21. เครื่องทำน้ำแข็งนี้ใช้ทำน้ำแข็งเท่านั้น ห้ามใช้เครื่องแช่เย็นอาหารหรือเครื่องดื่มอื่นๆ ไม่เช่นนั้นจะทำให้ระบบเสียหาย
22. ห้ามเก็บหรือใช้น้ำมันเบนซินและสารไวไฟอื่นๆ ใกล้เครื่องทำน้ำแข็ง เพื่อหลีกเลี่ยงการเกิดเพลิงไหม้
23. ห้ามเคลื่อนย้ายเครื่องขณะเปิดเครื่อง เพื่อหลีกเลี่ยงไม่ให้ระบบทำความเย็นเสียหาย
24. อย่าเติมน้ำมากเกินไปเพราะอาจทำให้เกิดอันตรายได้ โดยเติมน้ำไม่เกินเครื่องหมาย MAX หรือต่ำกว่าเครื่องหมาย MIN
25. เก็บเครื่องไว้ในที่ที่มีการระบายอากาศถ่ายเทสะดวก เว้นพื้นที่ว่างอย่างน้อย 20 ซม.
26. ห้ามใช้อุปกรณ์กลไกหรือวิธีการอื่นเพื่อเร่งกระบวนการละลายน้ำแข็งนอกเหนือจากที่แนะนำโดยผู้ผลิต
27. อย่าทำให้อุปกรณ์ทำความเย็นเสียหาย
28.  ข้อควรระวัง: เสี่ยงต่อการเกิดเพลิงไหม้!
29.  คำเตือน: อย่าสัมผัสอุปกรณ์ทำความเย็นในขณะที่เครื่องทำงานอาจทำให้ได้รับบาดเจ็บได้
30. สำหรับคำแนะนำในการใช้งาน การทำความสะอาด และการกำจัดอุปกรณ์ โปรดศึกษาตามในคู่มือ

### คำอธิบายชิ้นส่วน

1. หน้ากากแบบ โปร่งใส
2. ฝาปิด
3. แผงควบคุมการทำงาน
4. ช่องระบายอากาศ
5. ช่องอากาศ
6. สายไฟ
7. ช่องระบายน้ำ
8. ตระกร้าน้ำแข็ง
9. อุปกรณ์ทำความเย็น
10. ถังรองรับน้ำแข็ง
11. ที่ตักน้ำแข็ง



### ก่อนใช้งาน

1. นำบรรจุภัณฑ์ทั้งหมดออก นำที่ตักน้ำแข็งและซิลิโคนปลั๊กออก
2. วางเครื่องบนพื้นผิวเรียบและ เก็บเครื่องให้ห่างจากแหล่งความร้อนและแสงแดดโดยตรง เก็บไว้ในพื้นที่ ที่มีการระบายอากาศถ่ายเทได้สะดวก และเว้นระยะห่างอย่างน้อย 20 ซม.
3. ทำความสะอาดเครื่องและส่วนประกอบต่างๆ (ดู "การทำมาสะอาดและบำรุงรักษา") คำเตือน! ห้ามใช้กลางแจ้ง อย่าใช้เครื่องในสภาพแวดล้อมที่เย็นหรือร้อนเกินไป เมื่ออุณหภูมิสภาพแวดล้อมต่ำกว่า 5 °C หรือสูงกว่า 43 °C อาจพบปัญหาในการทำน้ำแข็งได้

## วิธีใช้

ห้ามใช้เครื่องภายใน 30 นาทีหลังการขนส่ง การเปิดเครื่องโดยทันที อาจทำให้เครื่องของคุณเสียหายได้

1. นำตะกร้าน้ำแข็งออกมา เติมน้ำ (เฉพาะน้ำที่เป็นไปตามมาตรฐานการต้ม) ลงในถังเก็บน้ำ

คำเตือน: เมื่อใช้น้ำที่มีความบริสุทธิ์มากๆ อาจทำให้เกิดสัญญาณเตือนการขาดแคลนน้ำผิดปกติได้

เพียงเติมเกลือเล็กน้อยลงในถังเก็บน้ำ

โปรดทราบว่าระดับน้ำไม่ควรอยู่ใต้เครื่องหมาย "MIN" หรือเกินเครื่องหมาย "MAX"

ใส่ตะกร้าน้ำแข็งกลับคืนเมื่อเติมน้ำแล้ว

## แผงควบคุมการทำงาน



การแนะนำปุ่มและฟังก์ชัน:

- (1) ปุ่มเปิด/ปิด
- (2) ไฟแสดงสถานะ ICE FULL
- (3) ไฟแสดงสถานะ ADD WATER
- (4) ไฟแสดงสถานะ S/L
- (5) ไฟแสดงสถานะการทำงาน

เมื่อเสียบปลั๊กเข้ากับเต้ารับบนผนัง ไฟแสดงสถานะ WORK จะกะพริบและส่งเสียงบี๊บสั้น ๆ และตอนนี้เครื่องก็พร้อมใช้งานแล้ว

กดปุ่ม S/L เพื่อเลือกขนาดน้ำแข็งขนาด S สำหรับน้ำแข็งก้อนเล็ก, L สำหรับน้ำแข็งก้อนใหญ่

- หากต้องการเปิดเครื่อง ให้กดปุ่ม เปิด/ปิด ไฟแสดงสถานะการทำงานจะสว่างขึ้นเครื่องจะเริ่มทำน้ำแข็ง
  - น้ำแข็งชุดแรกจะผลิตภายใน 15 นาที และ เครื่องจะยังคงผลิตน้ำแข็ง 5 ก้อนทุกๆ 8-10 นาที
  - การมองผ่านหน้ากากโปร่งใส (1) เพื่อตรวจสอบว่ากระบวนการทำน้ำแข็งทำงานได้อย่างราบรื่นหรือไม่
  - หากตะกร้าน้ำแข็งเต็ม ไฟแสดงสถานะ ICE FULL จะสว่างขึ้น
- นำตะกร้าน้ำแข็งออกจากเครื่อง เก็บก้อนน้ำแข็งไว้ในที่เย็น และใส่ตะกร้าน้ำแข็งกลับเข้าไปในเครื่อง เครื่องทำน้ำแข็งสามารถเปิดอีกครั้งได้ทันทีเพื่อเตรียมน้ำแข็งชุดใหม่
- ในกรณีที่ไม่มีน้ำ ไฟแสดงสถานะ ADD WATER จะสว่างขึ้น

เติมน้ำและกดปุ่ม เพื่อดำเนินการต่อ

- หากทิ้งก้อนน้ำแข็งไว้ในเครื่อง น้ำแข็งจะค่อยๆ ละลาย น้ำที่ละลายจะสะสมอยู่ในถังเก็บน้ำ จากนั้นเครื่องทำน้ำแข็งจะเริ่มสร้างก้อนน้ำแข็งชุดใหม่ หากต้องการหยุดการทำงาน ให้กดปุ่ม เมื่อไม่ได้ใช้งานเครื่องทำน้ำแข็งก่อนเป็นเวลานาน ให้เทน้ำออกจากอ่างเก็บน้ำแล้วถอดปลั๊กเครื่อง ออกจากเต้ารับไฟฟ้า
- หากต้องการหยุดกระบวนการผลิต ให้กดปุ่ม เปิด/ปิด
- ถอดปลั๊กไฟหลักออกจากเต้ารับบนผนัง จอแสดงผลดับลง
- ปลดปล่อยให้เครื่องเย็นลง

## โหมดทำความสะอาดตัวเอง

ควรใช้งานโหมดทำความสะอาดตัวเองก่อนที่คุณจะใช้เครื่องทำน้ำแข็งเป็นครั้งแรก หรือหากไม่มีการใช้งานเป็นเวลานาน

ทางเลือกที่ 1:

- 1) เติมน้ำและน้ำส้มสายชู (1:1) ในปริมาณเท่ากันลงในถังเก็บน้ำ
- 2) ในสถานะโหมดสแตนด์บาย ให้กดปุ่มเปิด/ปิด อย่างน้อย 5 วินาทีเพื่อเปิดใช้งานโหมดทำความสะอาดตัวเอง โปรดทราบว่าโหมดการทำความสะอาดตัวเองจะเริ่มขึ้นโดยอัตโนมัติหลังจากเสียง "บี๊บ" ไฟแสดงสถานะ WORK, ICE FULL, ADD WATER จะเปิดพร้อมกันเมื่อเครื่องทำน้ำแข็งอยู่ในโหมดทำความสะอาดตัวเอง
- 3) ในระหว่างโหมดทำความสะอาดตัวเอง บีบจะดึงน้ำไปยังช่องทำน้ำแข็งและคอยล์เย็น และทำซ้ำ 5 ครั้ง
- 4) เมื่อเสร็จสิ้น เครื่องจะเปลี่ยนเป็นโหมดสแตนด์บายโดยอัตโนมัติ


ทางเลือกที่ 2:

- 1) ถอดฝาปิดที่ระบายน้ำและปลั๊กออก จากนั้นระบายน้ำออก ใส่ปลั๊กและปิดฝาที่ระบายน้ำ
  - 2) เติมน้ำลงในปริมาณน้ำสูงสุด
  - 3) ในสถานะของโหมดสแตนด์บาย ให้กดปุ่มเปิด/ปิด อย่างน้อย 5 วินาที เพื่อเปิดใช้งานโหมดทำความสะอาดตัวเองอีกครั้ง โดยมีวัตถุประสงค์เพื่อทำความสะอาด
  - 4) เมื่อเสร็จสิ้นขั้นตอนสุดท้ายของกระบวนการทำความสะอาดตัวเอง เครื่องจะเปลี่ยนเป็นโหมดสแตนด์บายโดยอัตโนมัติ คำนึงการระบายน้ำออกจากถังเก็บน้ำ โดยการถอดฝาปิดที่ระบายน้ำและปลั๊กออก เปิดฝาด้านบนทิ้งไว้เพื่อให้แห้ง
- โปรดทราบว่า หากมีการขาดแคลนน้ำระหว่างโหมดทำความสะอาดตัวเอง จะเข้าสู่โหมดสแตนด์บายโดยอัตโนมัติ หากช่องทำน้ำแข็งไม่ทำงาน ไฟแสดงสถานะ ICE FULL และ ADD WATER จะสว่างพร้อมกัน คุณต้องกดปุ่ม ON/OFF ค้างไว้นานกว่า 5 วินาทีเพื่อออกจากโหมดทำความสะอาดเพื่อเปลี่ยนไปใช้งานโหมดอื่น

## คำเตือน:

- ห้ามใช้สารทำความสะอาดที่มีฤทธิ์รุนแรงหรือมีฤทธิ์กัดกร่อน ในการทำความสะอาดเครื่อง
- ทำความสะอาดด้านนอกของเครื่องด้วยผ้านุ่มและหมาด เช็ดด้านนอกของเครื่องให้แห้งด้วยผ้าแห้งที่สะอาด
- ทำความสะอาดด้านในเครื่องด้วยผ้า เช็ดด้านในเครื่องให้แห้ง
- ทำความสะอาดที่ตักน้ำแข็งในน้ำสบูหรือในอ่างล้างจาน ล้างที่ตักน้ำแข็ง เช็ดที่ตักน้ำแข็งให้แห้ง
- หากจะเลิกใช้งานเครื่องทำน้ำแข็งเป็นเวลานาน ควรถอดปลั๊กเครื่อง สะเด็ดน้ำออก และเช็ดเครื่องให้แห้งด้วยผ้าสะอาด เก็บเครื่องทำน้ำแข็งไว้ในที่ที่สะอาด
- ตรวจสอบเครื่องเป็นประจำ

## การแก้ไขปัญหา

ปัญหา	สาเหตุที่เป็นไปได้	วิธีแก้ไขเบื้องต้น
ไฟแสดงสถานะ ไม่สว่างขึ้น	ไม่ได้กดปุ่ม power	1. ตรวจสอบว่าแหล่งจ่ายไฟเหมาะสมหรือไม่ 2. ตรวจสอบว่าสายไฟเชื่อมต่อกับเครื่องและแหล่งจ่ายไฟอย่างถูกต้องหรือไม่ 3. ส่วนประกอบภายในอาจเสียหาย
ไฟแสดงสถานะ ICE FULL จะสว่างขึ้น	1. ตะกร้าน้ำแข็งเต็ม 2. ป้องกันอุณหภูมิต่ำ (อุณหภูมิแวดล้อมต่ำกว่า 5°C)	1. ไฟจะหายโดยอัตโนมัติหลังจากมีการนำน้ำแข็งออกไปบางส่วน 2. ย้ายเครื่องทำน้ำแข็งไปยังบริเวณที่สูงกว่าซึ่งมีอุณหภูมิแวดล้อมสูงกว่า 5°C
ไฟแสดงสถานะ ADD WATER จะสว่างขึ้น	ขาดน้ำ	1. เติมน้ำลงในเครื่องทำน้ำแข็งแล้วกดปุ่ม  เพื่อเริ่มการทำงาน 2. ระบบจ่ายน้ำหรือส่วนประกอบอาจเสียหาย
ไฟแสดงสถานะ ICE FULL และ ADD WATER ติดสว่างทั้งคู่	ช่องทำน้ำแข็งอยู่ในตำแหน่งที่ไม่ถูกต้อง	1. ตรวจสอบว่ามีสิ่งแปลกปลอมติดอยู่ในถาดน้ำแข็งหรือไม่ 2. ส่วนประกอบภายในอาจเสียหาย ต้องตรวจสอบโดยผู้เชี่ยวชาญ
เครื่องไม่ทำน้ำแข็ง หรือทำงานได้ไม่ดี	1. ความร้อนถูกปิดกั้น 2. อุณหภูมิของน้ำสูงเกินไป 3. อุณหภูมิแวดล้อมสูงเกินไป 4. การรั่วไหลของสารทำความเย็น	1. ทำความสะอาดฝุ่นบริเวณทางเข้าและทางออกของช่องระบายอากาศ 2. เติมน้ำที่อุณหภูมิต่ำ 3. ย้ายเครื่องทำน้ำแข็งไปยังที่เย็น 4. ระบบทำความเย็นอาจเสียหาย จำเป็นต้องตรวจสอบโดยผู้เชี่ยวชาญ
พบเสียงผิดปกติ	มีสิ่งกีดขวางพัดลมหรือปั๊ม	1. ติดตั้งเครื่องในตำแหน่งที่เหมาะสม 2. ต้องมีการบำรุงรักษาโดยผู้เชี่ยวชาญ

## ข้อมูลทางเทคนิค

รุ่น	AN-ICM2201
แรงดันไฟฟ้า	220-240 V ~
ความถี่	50/60Hz
กระแสไฟฟ้า	0.9A
เครื่องใช้ไฟฟ้าประเภท	I
สารทำความเย็น	R600a

## การกำจัดที่เป็นมิตรต่อสิ่งแวดล้อม



เครื่องหมายนี้ระบุว่าไม่ควรทิ้งผลิตภัณฑ์นี้ร่วมกับขยะในครัวเรือนอื่นๆ เพื่อป้องกันอันตรายที่อาจเกิดขึ้นต่อสิ่งแวดล้อมหรือสุขภาพของมนุษย์จากการกำจัดของเสียที่ไม่สามารถควบคุมได้ ให้รีไซเคิลอย่างมีความรับผิดชอบเพื่อส่งเสริมการนำทรัพยากรวัสดุกลับมาใช้ใหม่อย่างยั่งยืน หากต้องการคืนอุปกรณ์ที่ใช้แล้ว โปรดใช้ระบบการส่งคืนและการรับคืนหรือติดต่อผู้ค้าปลีกที่ซื้อผลิตภัณฑ์ พวกเขาสามารถใช้ผลิตภัณฑ์นี้เพื่อความปลอดภัยต่อสิ่งแวดล้อม