

ACONATIC

Retro Speaker รุ่น AN-RT401



สำหรับลูกค้า: โปรดอ่านและทำความเข้าใจคู่มือนี้ให้รอบคอบและเก็บไว้อ้างอิง

รายละเอียดข้อมูลทางเทคนิค

ข้อมูลทางเทคนิค

Output power: 40W (RMS)
 Drive Unit: 2" x 1 + 5.25"
 Frequency response: 40Hz-20KHz
 Separation: ≥40 dB
 S / N: ≥55 dB
 Distortion: ≤1% (1K, 1W)
 Voltage/Frequency: DC 5V --- 2A
 Dimensions: L280 x H280 x D120(mm)

คุณสมบัติ:

ข้อมูลจำเพาะ:

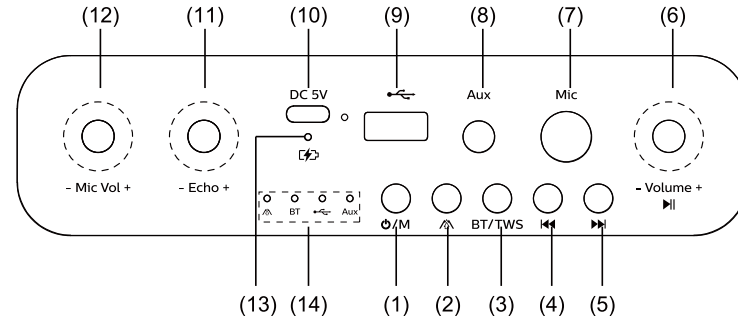
- ลำโพงคุณภาพพร้อมขยายเสียงในตัว
- การแสดงสเปกตรัมเสียงเต็มรูปแบบ เหมาะสำหรับความบันเทิงที่คุณโปรดปรานจากภาพยนตร์ MP3, Mp4, และการเล่นสื่อมีเดียต่างๆ
- ใช้วัสดุที่ดีที่สุดในการสร้างเสียงขึ้นมาใหม่ในทุกความถี่

อุปกรณ์ที่มีภายในกล่อง:

ลำโพง Retro	1 ชิ้น
คู่มือการใช้งาน	1 ชิ้น
สายสัญญาณเสียง	1 ชิ้น
สาย Type-c	1 ชิ้น
บัตรรับประกัน	1 ชิ้น

NO.2

แผงควบคุม



1. **⏻/M**: กดค้างเพื่อ เปิด/ปิด เครื่อง ; กด 1 ครั้งเพื่อเลือกแหล่งสัญญาณบลูทูธ-AUX-USB
2. **⏻**: กด 1 ครั้ง เปิด/ปิด โหมดกลางแจ้ง; กดค้าง เปิด/ปิด โหมดลดเสียงนักร้อง
3. **BT/TWS**: กด 1 ครั้งเพื่อเปลี่ยนเป็นโหมด BT; กดค้างเพื่อ เชื่อมต่อ/ยกเลิก TWS
4. **⏮**: ในโหมด USB/BT กด 1 ครั้ง เพื่อเล่นรายการก่อนหน้า
5. **⏭**: ในโหมด USB/BT กด 1 ครั้งเพื่อเล่นรายการถัดไป
6. **- Volume + / ►**:
 - 1) หมุนเพื่อระดับเสียง +/-
 - 2) ในโหมด BT/USB: กดเพื่อสลับ การเล่น/หยุดเล่น ในโหมด AUX: กดเพื่อสลับ การเล่น/หยุดเล่น
 - 3) ในโหมด บลูทูธ เพื่อตัดการเชื่อมต่อบลูทูธ
7. **Mic**: ช่องเสียบไมค์
8. **Aux**: ช่องเชื่อมต่อสัญญาณเสียง เช่น คอมพิวเตอร์ เครื่องเล่นซีดี Mp3 ฯลฯ
9. **⏻**: ช่องเสียบ USB
10. **DC 5V**: ช่องเสียบแหล่งจ่ายไฟ DC 5V
11. **- Echo +**: หมุนเพื่อปรับ Echo +/-
12. **- Mic Vol +**: หมุนเพื่อปรับระดับเสียงไมค์ +/-

NO.3

13. **☑**: ไฟแสดงสถานะการชาร์จ
14. **☑**: ไฟแสดงสถานะการใช้งานโหมดต่างๆ

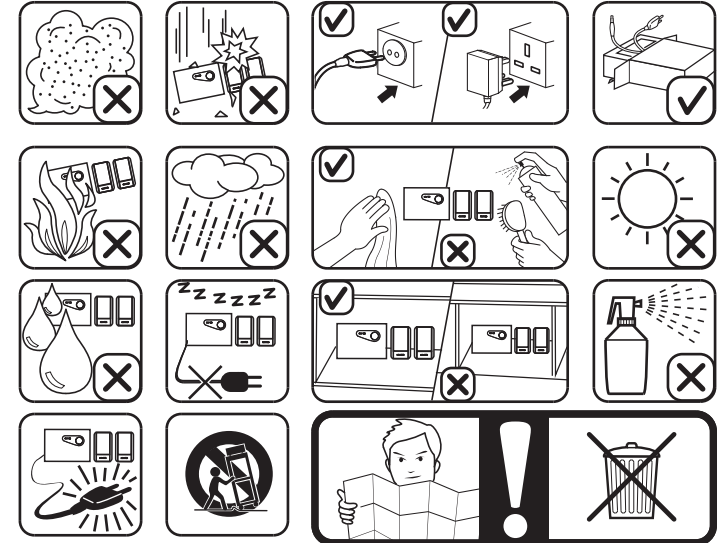
*** อย่าใช้ USB อื่นๆ ในการชาร์จอุปกรณ์นอกเหนือจากผู้ผลิต

วิธีเชื่อมต่อบลูทูธ

กดปุ่ม "⏻/M" ที่แผงควบคุม กดจนกว่าจะเข้าสู่โหมดบลูทูธและไฟบลูทูธจะเริ่มกะพริบเพื่อค้นหาอุปกรณ์ เปิดอุปกรณ์บลูทูธมือถือของคุณแล้วค้นหาชื่ออุปกรณ์ "AN-RT401" เพื่อให้ตรงกันเมื่อคุณจับคู่สำเร็จแล้ว โทรศัพท์ของคุณจะเชื่อมต่อกับระบบลำโพง และไฟ LEDของบลูทูธสว่างขึ้น เมื่อเพลงในโทรศัพท์เริ่มเล่น บลูทูธจะกะพริบซ้ำๆ คุณสามารถใช้งานฟังก์ชันต่างๆ เช่น เล่น /หยุดเล่น ได้ที่แผงควบคุม ในโหมดบลูทูธเมื่อเชื่อมต่อโทรศัพท์มือถือ ให้กดปุ่ม "►" ค้างไว้ ฟังก์ชันบลูทูธจะถูกตัดการเชื่อมต่อ

NO.4

ข้อควรระวังในการใช้งานแสดงดังรูปภาพต่อไปนี้



NO.5