

# ACONATIC

## Retro Speaker รุ่น AN-RT201



สำหรับลูกค้า:  
โปรดอ่านและทำความเข้าใจคู่มือนี้ให้รอบคอบและเก็บไว้อ้างอิง

### รายละเอียดข้อมูลทางเทคนิค

#### ข้อมูลทางเทคนิค

Output power: 20W (RMS)  
Drive Unit: 2" + 4"  
Frequency response: 40Hz-20KHz  
Separation: ≥40 dB  
S / N: ≥55 dB  
Distortion: ≤1% (1K, 1W)  
Voltage/Frequency: DC 5V = 2A  
Dimensions: L220 x H220 x D120(mm)

#### คุณสมบัติ:

ข้อมูลจำเพาะ:

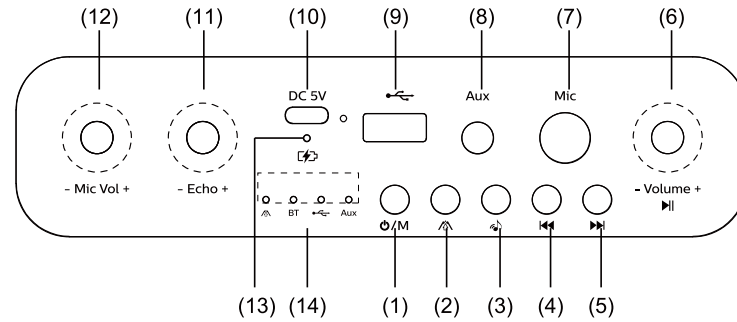
- ลำโพงคุณภาพพร้อมขยายเสียงในตัว
- การแสดงสเปกตรัมเสียงเต็มรูปแบบ เหมาะสำหรับความบันเทิงที่คุณโปรดปรานจากภาพยนตร์ MP3, Mp4, และการเล่นสื่อมัลติมีเดียต่างๆ
- ใช้วัสดุที่ดีที่สุดในการสร้างเสียงขึ้นมาใหม่ในทุกความถี่

#### อุปกรณ์ที่มีภายในกล่อง:

ลำโพง Retro	1 ชิ้น
คู่มือการใช้งาน	1 ชิ้น
สายสัญญาณเสียง	1 ชิ้น
สาย Type-c	1 ชิ้น
บัตรรับประกัน	1 ชิ้น

NO.2

### แผงควบคุม



1. **⏻/M**: กดค้างเพื่อ เปิด/ปิด เครื่อง ; กด 1 ครั้งเพื่อเลือกแหล่งสัญญาณ USB-Aux-บลูทูธ
2. **⏮**: กดเพื่อสลับโหมดกลางแจ้งและโหมดในอาคาร
3. **⏪**: กดเพื่อสลับโหมดเพลงต้นฉบับและโหมดลดเสียงรบกวน(คาราโอเกะ)
4. **⏩**: ในโหมด USB/BT กด 1 ครั้ง เพื่อเล่นรายการก่อนหน้า
5. **⏭**: ในโหมด USB/BT กด 1 ครั้งเพื่อเล่นรายการถัดไป กดค้างเพื่อเร่งความเร็วการเล่น
6. **- Volume + / ►||**:
  - 1) หมุนเพื่อระดับเสียง +/-
  - 2) ในโหมด BT/USB: กดเพื่อสลับ การเล่น/หยุดเล่น ในโหมด AUX: กดเพื่อสลับ การเล่น/หยุดเล่น
  - 3) ในโหมด บลูทูธ กดค้างไว้ 3 วินาทีเพื่อตัดการเชื่อมต่อบลูทูธ
7. **Mic**: ช่องเสียบไมค์
8. **Aux**: ช่องเชื่อมต่อสัญญาณเสียง เช่น คอมพิวเตอร์ เครื่องเล่นซีดี Mp3 ฯลฯ
9. **🔌**: ช่องเสียบ USB
10. **DC 5V**: ช่องเสียบแหล่งจ่ายไฟ DC 5V

NO.3

11. **- Echo +**: หมุนเพื่อปรับ Echo +/-
12. **- Mic Vol +**: หมุนเพื่อปรับระดับเสียงไมค์ +/-
13. **🔌**: ไฟแสดงสถานะการชาร์จ
14. ไฟแสดงสถานะการใช้งานโหมดต่างๆ



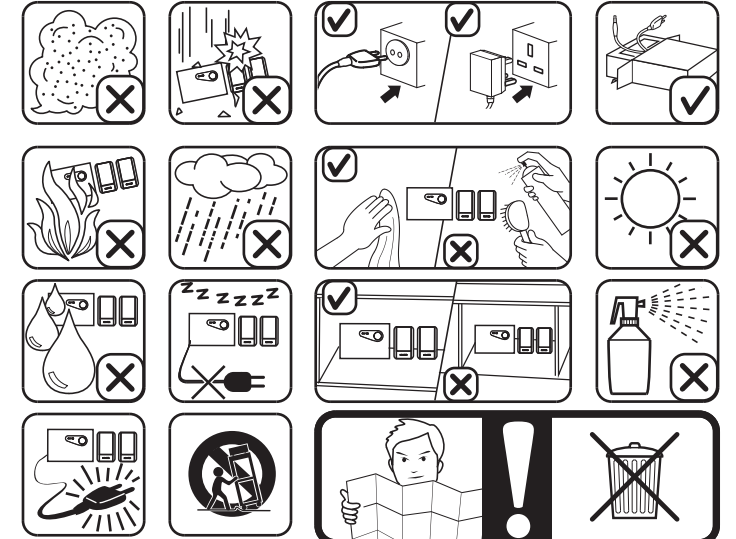
\*\*\* อย่าใช้ USB อื่นๆ ในการชาร์จอุปกรณ์นอกเหนือจากผู้ผลิต

### วิธีเชื่อมต่อบลูทูธ

กดปุ่ม "⏻/M" ที่แผงควบคุม กดจนกว่าจะเข้าสู่โหมดบลูทูธและไฟบลูทูธจะเริ่มกะพริบเพื่อค้นหาอุปกรณ์ เปิดอุปกรณ์บลูทูธมือถือของคุณแล้วค้นหาชื่ออุปกรณ์ "AN-RT201" เพื่อให้ตรงกันเมื่อคุณจับคู่สำเร็จแล้ว โทรศัพท์ของคุณจะเชื่อมต่อกับระบบลำโพง และไฟ LEDของบลูทูธสว่างขึ้น เมื่อเพลงในโทรศัพท์เริ่มเล่น บลูทูธจะกะพริบช้าๆ คุณสามารถใช้งานฟังก์ชันต่างๆ เช่น เล่น /หยุดเล่น ได้ที่แผงควบคุม ในโหมดบลูทูธเมื่อเชื่อมต่อโทรศัพท์มือถือ ให้กดปุ่ม "►||" ค้างไว้ ฟังก์ชันบลูทูธจะถูกตัดการเชื่อมต่อ

NO.4

### ข้อควรระวังในการใช้งานแสดงดังรูปภาพต่อไปนี้



NO.5