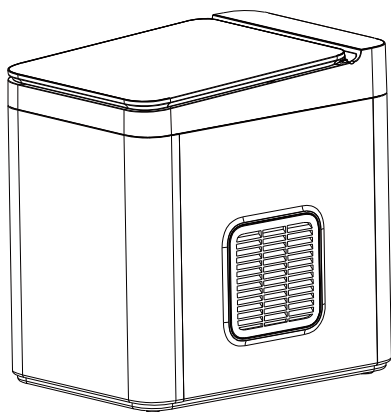


# คู่มือการใช้งาน เครื่องทำน้ำแข็ง รุ่น AN-ICM1501



อ่านคำแนะนำเหล่านี้ก่อนใช้เครื่องทำน้ำแข็ง  
เราขอแนะนำให้คุณเก็บคู่มือนี้ไว้เพื่อใช้อ้างอิงในอนาคต

# สารบัญ

คำแนะนำด้านความปลอดภัย.....	2
ทำความเข้าใจเบื้องต้นเกี่ยวกับเครื่องทำน้ำแข็ง.....	4
ก่อนการใช้งานและการบำรุงรักษา.....	6
การใช้งานเครื่องทำน้ำแข็ง.....	7
การแก้ไขปัญหาเบื้องต้น.....	9
ข้อมูลทางเทคนิคและวงจรอิเล็กทรอนิกส์.....	10

## คำแนะนำด้านความปลอดภัย

ความปลอดภัยทั้งส่วนบุคคลและผู้อื่นเป็นสิ่งสำคัญที่สุด

เราได้เตรียมคำแนะนำด้านความปลอดภัยมากมายเกี่ยวกับเครื่องนี้ไว้ให้คุณ

อย่าลืมอ่านและปฏิบัติตามคำแนะนำเหล่านี้

นี่คือสัญลักษณ์เตือนความปลอดภัย



การแจ้งเตือนความปลอดภัยทั้งหมดเป็นไปตามคำว่า "อันตราย" และ "คำเตือน"

หากคุณไม่ปฏิบัติตามคำแนะนำด้านความปลอดภัยเหล่านี้ คุณอาจได้รับบาดเจ็บสาหัส

คำแนะนำด้านความปลอดภัยทั้งหมดอธิบายถึงอันตรายที่อาจเกิดขึ้น อีกทั้งยังบอกวิธีลดโอกาส

การเกิดการบาดเจ็บและสิ่งที่อาจเกิดขึ้น หากคุณไม่ปฏิบัติตามคำแนะนำด้านความปลอดภัย



อันตราย



คำเตือน

หากเครื่องทำน้ำแข็งกำลังใช้งานหรือทำน้ำแข็ง โปรดอย่าสัมผัสแผงคอยล์เย็น ซึ่งอาจทำให้ผิวหนังของคุณเกิดการบาดเจ็บได้



แผงคอยล์เย็น

ก่อนใช้เครื่องใช้ไฟฟ้า ต้องปฏิบัติตามกฎความปลอดภัยขั้นพื้นฐานเพื่อลดการเกิดไฟไหม้ ไฟฟ้าช็อต และความเสียหายต่อผู้อื่นหรือวัสดุ โปรดอ่านคำแนะนำด้านความปลอดภัยอย่างละเอียดก่อนใช้งานเครื่องนี้

- เมื่อสายไฟชำรุด ห้ามใช้งานเครื่อง
- ตรวจสอบให้แน่ใจว่าได้เสียบปลั๊กไฟเข้ากับเต้ารับอย่างถูกต้องแล้ว
- ห้ามวางสายไฟไว้บนพรมหรือฉนวนกันความร้อน และไม่ควรมีสิ่งของทับสายไฟ สายไฟควรอยู่ในที่ห่างระหว่างทางเดินและห้ามนำสายไฟแช่งลงในน้ำ
- ไม่แนะนำให้ใช้ปลั๊กไฟแบบต่อพ่วง ซึ่งอาจส่งผลให้เกิดความร้อนสูงเกินไป หรือเกิดไฟไหม้ได้ หากคุณจำเป็นต้องใช้ สายไฟต้องมีขนาดอย่างน้อย 1.5 ตารางมิลลิเมตร
- กรุณาถอดปลั๊กก่อนทำความสะอาดหรือซ่อมแซมผลิตภัณฑ์

- เมื่อมีเด็กอยู่ใกล้ผลิตภัณฑ์ เด็กจะต้องได้รับการดูแลอย่างใกล้ชิด
- โปรดอย่าใช้ของเหลวชนิดไวไฟในการทำมาสะอาดเครื่องทำน้ำแข็ง เพราะอาจทำให้เกิดไฟไหม้หรือการระเบิดได้
- ห้ามพลิกเครื่องทำน้ำแข็ง หากมีการพลิกคว่ำใด ๆ แนะนำวางเครื่องก่อนใช้งานอย่างน้อย 2 ชั่วโมง

ในช่วงฤดูหนาว หากเครื่องทำน้ำแข็งอาจถูกย้ายจากภายนอกเข้ามาภายในบ้าน ให้รอ 2-3 ชั่วโมง ก่อนเปิดเครื่อง เพื่อให้อุณหภูมิของเครื่องทำน้ำแข็งสูงขึ้นเท่ากับอุณหภูมิภายในห้อง

**คำเตือน:** ควรเว้นระยะห่างรอบๆ เครื่อง ห้ามใช้ผลิตภัณฑ์นี้กับเฟอร์นิเจอร์ที่เป็นแบบบิวอิน

**คำเตือน:** นอกจากวิธีที่ผู้ผลิตแนะนำแล้ว ไม่ควรใช้กลไกหรือวิธีการอื่นใดเพื่อเร่งกระบวนการละลายน้ำแข็ง

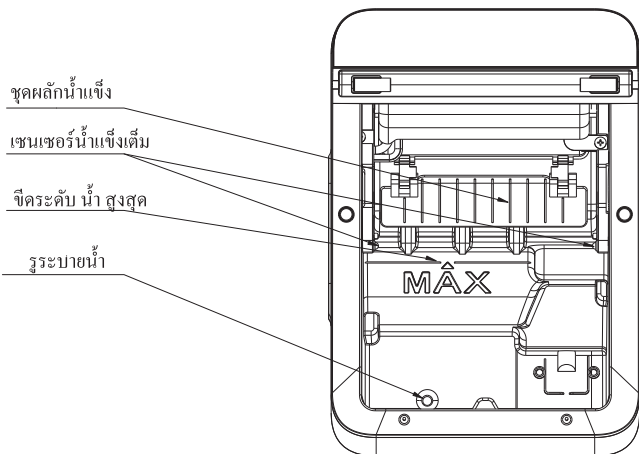
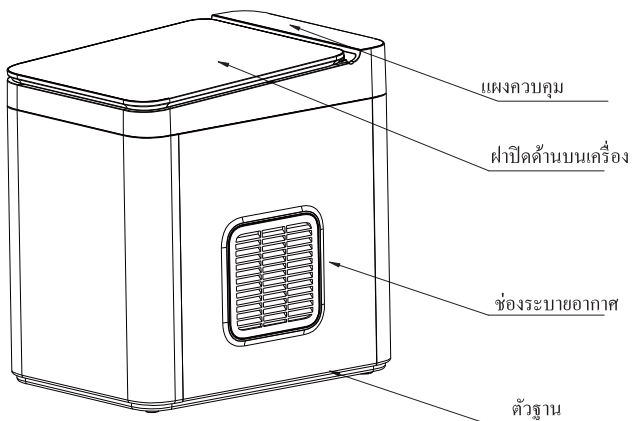
**คำเตือน:** หลีกเลี่ยงการเกิดความเสียหายต่อวงจรทำความเย็น

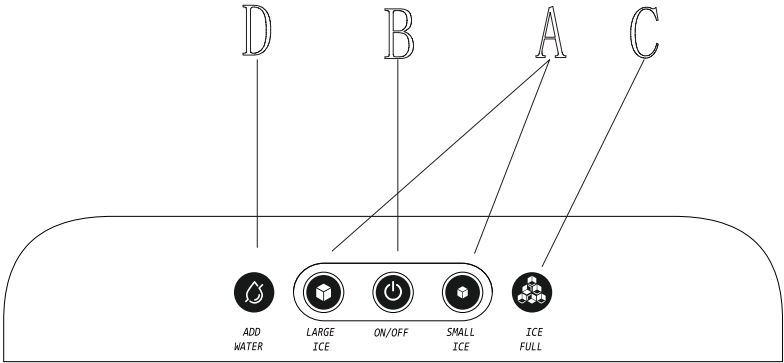
**คำเตือน:** โปรดอย่าใช้ของเหลวอื่นในการทำน้ำแข็ง ยกเว้นน้ำดื่ม

**คำเตือน:** นอกเหนือประเภทที่แนะนำโดยผู้ผลิตแล้ว ไม่อนุญาตให้ใช้เครื่องใช้ไฟฟ้าในห้องเก็บอาหาร ไม่ควรเก็บสารที่ก่อให้เกิดการระเบิดไว้ในภาชนะ เช่น สเปรย์ เครื่องนี้เหมาะสำหรับครัวเรือนและร้านซามมขนาดเล็ก



## ส่วนประกอบและรายละเอียดผลิตภัณฑ์เครื่องทำน้ำแข็ง





### ปุ่มควบคุม

A. SMALL ICE / LARGE ICE : เมื่ออุณหภูมิห้องต่ำกว่า 15 °C

แนะนำให้เลือกเป็นการทำน้ำแข็งแบบเล็ก “SMALL ICE”

B. ON/ OFF : เลือก “เปิด ON / ปิด OFF ” เพื่อให้เครื่อง เริ่มหรือหยุด ทำงาน

C. ICE FULL : เมื่อมีน้ำแข็งเต็มตะกร้า ไฟแสดงสถานะ สีแดง จะสว่างขึ้น  
จากนั้นเครื่องจะหยุดการทำงาน

D. ADD WATER: ไฟแสดงสถานะ สีแดง จะสว่างขึ้น บ่งบอกว่า น้ำในเครื่อง  
ไม่เพียงพอต่อการทำน้ำแข็ง ให้ทำการเติมน้ำ จากนั้น กดปุ่ม ON/ OFF อีกครั้ง  
เพื่อเริ่มการทำงาน

E. ฟังก์ชันทำความสะอาด: กดปุ่ม ON/OFF ประมาณ 5 วินาที ในโหมด  
สแตนด์บาย จนกระทั่ง ไฟแสดงสถานะ “SMALL ICE” และ “LARGE ICE”  
สว่างขึ้น ฟังก์ชันทำความสะอาดจะทำงานประมาณ 30 นาที หรือ กดปุ่ม  
“ON/OFF” เป็นเวลา 1 วินาที เพื่อ หยุด ฟังก์ชันทำความสะอาด

## ก่อนการใช้งานและการบำรุงรักษา

### เปิดบรรจุภัณฑ์

1. นำบรรจุภัณฑ์ภายในและภายนอกออกทั้งหมด ตรวจสอบว่ามีตะกร้าน้ำแข็งและชั้นดักน้ำแข็งหรือไม่ หากไม่มีบัตรรับประกันโปรดติดต่อศูนย์บริการ
2. นำตะกร้าน้ำแข็งออก จากนั้นล้างถังโดยใช้น้ำด้วยน้ำอุ่นและเช็ดด้วยผ้านุ่มๆ
3. ทำความสะอาดคอยล์เย็นด้วยน้ำหรือแอลกอฮอล์
4. วางเครื่องทำน้ำแข็งให้ห่างจากแสงแดดโดยตรง และเก็บให้ห่างจากแหล่งความร้อนและรังสีต่างๆ เครื่องทำน้ำแข็งต้องวางในแนวนอนและมีช่องว่างอย่างน้อย 30 ซม. รอบๆ ตัวเครื่อง
5. ตำแหน่งของเครื่องทำน้ำแข็งต้องเชื่อมต่อกับเต้ารับโดยตรง



### อันตราย

ความเสี่ยงจากไฟดูดอาจเกิดจากการต่อสายดินไม่ถูกต้อง หรือสายไฟชำรุดโปรดติดต่อศูนย์บริการหลังการขาย

1. เพื่อความปลอดภัยของคุณ เครื่องทำน้ำแข็งจะต้องต่อเต้ารับที่รองรับสายดิน
2. แรงดันไฟฟ้าที่ต้องการ 220 - 240V~ 50/60 Hz
3. หากสายไฟเสียหาย แนะนำให้ติดต่อศูนย์บริการ หรือบุคลากรที่มีความชำนาญทำการเปลี่ยนสายไฟ เพื่อหลีกเลี่ยงอันตราย
4. เก็บผลิตภัณฑ์ให้ห่างจากแหล่งกำเนิดไอน้ำและวัตถุที่ให้ความร้อนสูง
5. ห้ามใช้ในสภาพแวดล้อมที่ก่อให้เกิดการระเบิดหรือไวไฟ เช่น แก๊ส เพื่อหลีกเลี่ยงอุบัติเหตุ
6. การเคลื่อนย้ายผลิตภัณฑ์ ไม่ควรให้ผลิตภัณฑ์เอียงเกิน 45 องศา และไม่ควรวางผลิตภัณฑ์ในแนวนอน อีกทั้งไม่ควรดึงสายไฟ รวมถึงควรตั้งผลิตภัณฑ์ทิ้งไว้ 2-3 ชั่วโมงก่อนและหลังทำการขนส่ง

7. วัสดุฉนวนของเครื่องทำน้ำแข็งทำมาจากวัสดุป้องกันการติดไฟ หากต้องการที่จะ  
ควรรู้วิธีการกำจัดที่เหมาะสม ยกตัวอย่างเช่น ส่งวัสดุไปที่บริษัทที่รับรีไซเคิล
- การทำความสะอาดเครื่องทำน้ำแข็ง  
ก่อนใช้เครื่องทำน้ำแข็ง ขอแนะนำให้ทำความสะอาดเครื่องอย่างละเอียดดังนี้
1. นำตะแกรงน้ำแข็งออก
  2. เปิดจุก ระบายน้ำแล้วซับน้ำให้แห้ง
  3. เช็ดช่องเก็บน้ำด้วยผ้านุ่มหรือ น้ำยาล้างจาน น้ำอุ่น
  4. ควรทำความสะอาดด้านนอกของเครื่องโดยใช้น้ำยาล้างจานที่ผสมน้ำอุ่น
  5. เช็ดด้านในให้แห้งด้วยผ้านุ่ม อีกครั้ง
  6. ปิดจุก ระบายน้ำ เมื่อไม่ได้ใช้เครื่องเป็นเวลานานและน้ำในช่องเก็บน้ำ  
ต้องถูกปล่อยออกจนหมด

## วิธีการใช้งาน

1. เปิดฝาบนจากนั้นถอดตะแกรงน้ำแข็งออกแล้วเติมน้ำในช่องเก็บน้ำ โดยรักษาระดับน้ำ  
ให้อยู่ใต้เส้นระดับน้ำสูงสุด แล้ววางตะแกรงน้ำแข็งกลับเข้าที่เดิมจากนั้นปิดฝาเครื่อง
2. กดปุ่ม "Power" บนแผงควบคุมเพื่อเริ่มกระบวนการทำน้ำแข็ง
3. กดปุ่ม "Select" เพื่อเลือกขนาดน้ำแข็ง หากอุณหภูมิห้องต่ำกว่า 15°C  
แนะนำให้เลือกน้ำแข็งขนาดเล็กเพื่อป้องกันน้ำแข็งติดเข้าด้วยกัน
4. ระยะเวลาในแต่ละรอบการทำน้ำแข็งคือ 6 ถึง 13 นาที ขึ้นอยู่กับขนาดของน้ำแข็ง  
และอุณหภูมิภายในห้อง
5. หลังจากเครื่องทำน้ำแข็งเริ่มทำงาน ควรตรวจสอบระดับน้ำใน ช่องเก็บน้ำ  
อย่างสม่ำเสมอ หากปั้มน้ำไม่ทำงาน เครื่องทำน้ำแข็งจะหยุดทำงาน โดยอัตโนมัติ  
และไฟแสดงสถานะ " ADD WATER" บ่งชี้ว่ามีน้ำไม่เพียงพอ ให้เติมน้ำ  
ลงในช่องเก็บน้ำ จากนั้นควรกดปุ่ม "ON/ OFF" เพื่อเริ่มทำน้ำแข็งอีกครั้ง

6. เมื่อน้ำแข็งในตะกร้าน้ำแข็งเต็มแล้ว กระบวนการทำน้ำแข็งจะหยุด โดยอัตโนมัติ และไฟ "ICE FULL" จะเปิดขึ้น: เมื่อตำแหน่งของน้ำแข็งต่ำกว่าตำแหน่งการตรวจจับ ด้วยแสงอินฟราเรด เครื่องจะเริ่มทำงานใหม่
7. แนะนำว่าควรเปลี่ยนน้ำทุกๆ 24 ชั่วโมงเพื่อให้ น้ำสะอาด หากไม่ได้ใช้ เครื่องทำน้ำแข็งเป็นเวลานาน ให้ระบายน้ำที่เหลือออกจากช่องเก็บน้ำ
8. ในโหมดสแตนด์บาย กดปุ่ม "ON/OFF" ค้างไว้ 5 วินาทีจนกว่าไฟ " SMALL ICE" และ " LARGE ICE " จะกระพริบตามลำดับ ฟังก์ชัน "การทำ ความสะอาดอัตโนมัติ" จะเริ่มต้นขึ้นและใช้เวลาประมาณ 30 นาที หากต้องการหยุด โปรดกดปุ่ม " ON / OFF" เป็นเวลา 1 วินาที

## การแก้ไขปัญหาเบื้องต้น

ปัญหาที่พบ	สาเหตุที่เป็นไปได้	วิธีแก้ปัญหามือเบื้องต้น
ไฟแสดงสถานะ " Add Water " สว่างขึ้น	1. เครื่องไม่มีน้ำ 2. อาจมีเศษติดอยู่ที่ตัวกรองด้านล่าง 3. เข็มเหนี่ยวนำ (Induction needle) ไม่ได้ขุดตรงกลางรู	1. หยุดทำน้ำแข็ง เดิมน้ำ กดปุ่ม "เปิด/ปิด" เพื่อเริ่มทำน้ำแข็งใหม่ 2. ทำความสะอาด 3. ปรับตำแหน่งของเข็มเหนี่ยวนำ (Induction needle)
ไฟแสดงสถานะ " Ice Full " สว่างขึ้น	1. มีน้ำแข็งมากเกินไปในตะกร้า 2. เซ็นเซอร์เสีย 3. อาจมีน้ำแข็ง อยู่ที่ตัวเซ็นเซอร์	1. นำน้ำแข็งออกจากตะกร้าน้ำแข็ง 2. ติดต่อผู้ผลิตเพื่อเปลี่ยนเซ็นเซอร์
ไฟแสดงสถานะ " Ice Full " กระพริบ	มีเศษน้ำแข็งติดอยู่บริเวณ ตัวเลื่อนน้ำแข็ง	หากน้ำแข็งติดอยู่ในตัวเลื่อนทำน้ำแข็ง โปรดเอาน้ำแข็งออกหรือปรึกษาเจ้าหน้าที่ บริการหลังการขาย
น้ำแข็งติดเข้าด้วยกัน	รอบการทำน้ำแข็งนานเกินไป	หยุดเครื่องทำน้ำแข็ง ให้ก้อนน้ำแข็งละลายก่อน จากนั้น เริ่มการทำงานใหม่ โดยเลือกน้ำแข็งก้อน ขนาดเล็ก
	อุณหภูมิในช่องเก็บน้ำต่ำเกินไป	เปลี่ยนน้ำในช่องเก็บน้ำ อุณหภูมิของน้ำควรอยู่ ระหว่าง 8°C ถึง 32°C
เครื่องทำงานปกติ แต่ไม่มีน้ำแข็งเกิดขึ้น	อุณหภูมิสภาพแวดล้อม หรือ อุณหภูมิน้ำสูงเกินไป	แนะนำทำน้ำแข็งเมื่ออุณหภูมิสภาพแวดล้อม ต่ำกว่า 32 °C และใส่น้ำเย็นลงในช่องเก็บน้ำ
	อาจมีการรบกวนไหลของระบบ ทำความเย็น	ติดต่อเจ้าหน้าที่บริการหลังการขาย
	เกิดการอุดตันของเครื่องทำความเย็น	ติดต่อเจ้าหน้าที่บริการหลังการขาย

ในกรณีที่ระบบสายคินภายในเครื่องผิดปกติ ควรหยุดเครื่องทำน้ำแข็งทันที และถอดปลั๊กไฟหรือปลดการเชื่อมต่อทั้งหมดกับวงจรจ่ายไฟและและคิดต่อบุคคลที่รับผิดชอบด้านการบำรุงรักษาของผู้ผลิตเพื่อดำเนินการแก้ไข ข้อควรพิจารณา: หากข้อบกพร่องที่ระบุไว้ข้างต้นมีสาเหตุมาจากเครื่องทำน้ำแข็งโดยตรง ควรปรึกษาผู้เชี่ยวชาญเพื่อทำการซ่อมแซม หากไม่สามารถแก้ไขได้ โปรดติดต่อแผนกบริการหลังการขายและอย่าทำการแกะเครื่องด้วยตนเอง

## ข้อมูลทางเทคนิคและวงจรอิเล็กทรอนิกส์

Model	AN-ICM1501
Climate Type	SN/N/ST/T
Voltage	220-240V~50/60Hz
Rated Current	0.85A
Refrigerant	R600a/26g
Net Weight	8.2kg
Hell Material	plastic
Size	232 x 315 x 337

### วงจรอิเล็กทรอนิกส์

