

ACONATIC



คู่มือการใช้งาน

หม้อหุงข้าว

Model:AN-RCC1220

ข้อควรระวังในการใช้งานอย่างปลอดภัย

- ระหว่างการหุงข้าว เพื่อหลีกเลี่ยงอันตรายจากความร้อน โปรดอย่าเปิดฝาด้านบน
- เพื่อหลีกเลี่ยงไฟฟ้าช็อตหรือการบาดเจ็บ โปรดอย่าเสียบหรือถอดปลั๊กออกด้วยมือที่เปียก
- เพื่อหลีกเลี่ยงการเกิดไฟไหม้และไฟฟ้าช็อต โปรดอย่าใช้แหล่งจ่ายไฟอื่นที่ไม่มีตรงกับ AC 220V-240V
- โปรดใช้กับรางปลั๊กที่มีกระแสไฟฟ้า 7A และไม่ใช้กับเครื่องใช้ไฟฟ้าอื่น ๆ เพราะอาจทำให้รูปปลั๊กหรือตัวปลั๊ก
- ห้ามใช้นิ้วแตะหรือสัมผัสกับความร้อนด้านหน้า เพื่อหลีกเลี่ยงไฟไหม้หรือความเสียหายต่อโต๊ะและเคาน์เตอร์
- โปรดอย่าปล่อยให้เด็กใช้งานเพียงลำพัง และวางไฟบนมือเด็ก เพื่อหลีกเลี่ยงการเกิดอุบัติเหตุจากความร้อน ไฟฟ้าช็อต และการบาดเจ็บ
- โปรดอย่านำใบหน้าหรือมือใกล้กับรูระบายไอน้ำเพื่อหลีกเลี่ยงอันตรายจากความร้อน
- โปรดอย่าเขย่าหรือทำให้ผลิตภัณฑ์เปียก เพื่อหลีกเลี่ยงไฟฟ้าลัดวงจรและไฟฟ้าช็อต
- โปรดเสียบปลั๊กจนสุด เพื่อหลีกเลี่ยงไฟฟ้าช็อต ไฟฟ้าลัดวงจร ควีนไฟไหม้
- โปรดอย่าดึงปลั๊ก ถอดประกอบ และซ่อมแซมโดยไม่ได้รับอนุญาต ยกเว้นช่างซ่อมบำรุง เพื่อหลีกเลี่ยงไฟไหม้ ไฟฟ้าช็อต และการบาดเจ็บ
- ห้ามใช้ในสถานที่ที่โดนน้ำหรือใกล้ดอกไม้ไฟ เพื่อหลีกเลี่ยงไฟฟ้าช็อตหรือไฟฟ้ารั่วไหล การเสียบของตัวหม้อ ฝาไหม้ หรือความผิดปกติ
- ระหว่างการใช้งานหรือหลังการใช้งาน โปรดอย่าสัมผัสชิ้นส่วนที่มีอุณหภูมิสูงเพื่อหลีกเลี่ยงอันตรายจากความร้อน
- หากไม่ใช้งาน โปรดถอดปลั๊กออกจากเต้ารับ เพื่อหลีกเลี่ยงการบาดเจ็บหรือเพลิงไหม้ตลอดจนไฟฟ้าช็อต การรั่วไหล และไฟไหม้ที่เกิดจากการเสื่อมสภาพของฉนวน
- หากมีฝุ่นบนปลั๊ก โปรดเช็ดทำความสะอาดทันที เพื่อหลีกเลี่ยงการเกิดไฟไหม้
- ห้ามนำเข็ม ลวดเหล็ก และวัตถุโลหะอื่น ๆ หรือวัตถุแปลกปลอมเข้าไปในช่องระบายอากาศ และช่องว่างของหม้อหุงข้าว เพื่อให้ไฟเกิดไฟฟ้าช็อตและความผิดปกติอื่น ๆ หรือการบาดเจ็บ
- ห้ามใช้เครื่องใกล้ผนังหรือเฟอร์นิเจอร์ เพราะไอน้ำและความร้อนจะทำให้ผนังและเฟอร์นิเจอร์เปลี่ยนสีและทำให้เสียรูป ดังนั้นโปรดใช้ให้ห่างจากผนังและเฟอร์นิเจอร์ 20 ซม. และมีการระบายอากาศที่จัดระเบียบไว้ในตู้ห้องครัว
- ทำความสะอาดหลังจากที่หม้อหุงข้าวเย็นตัวลง เพื่อลดอันตรายจากการสัมผัสชิ้นส่วนที่มีอุณหภูมิสูง
- โปรดอย่าใช้สายไฟหรือปลั๊กที่ชำรุดหรือตัวรับหลวม เพื่อหลีกเลี่ยงไฟฟ้าช็อต ไฟฟ้าลัดวงจร และไฟไหม้
- ห้ามใช้สายไฟที่ชำรุดเพื่อหลีกเลี่ยงความเสียหายต่อสายไฟ (เช่น การแปรรูป การดัดแปลง เข้าใกล้อุณหภูมิสูง ใช้แรงดึง การบิด การกด การทับด้วยของหนัก เป็นต้น) เพื่อหลีกเลี่ยงการเกิดไฟไหม้และไฟฟ้าช็อต
- ห้ามใช้หม้ออื่นที่ไม่ใช่ของพาสต้า เพื่อหลีกเลี่ยงความร้อนสูงเกินไปหรือการทำงานที่ผิดปกติ
- หากดึงปลั๊กไฟออก ต้องดึงที่หัวปลั๊ก เพื่อหลีกเลี่ยงไฟฟ้าช็อตหรือไฟฟ้าลัดวงจร
- โปรดอย่าใช้เพื่อวัตถุประสงค์อื่นนอกเหนือจากที่อธิบายไว้ในคู่มือการใช้งานนี้ เพื่อป้องกันไม่ให้ไอน้ำหรือของเหลวพุ่งออกมา ทำให้เกิดอันตรายจากความร้อนหรือการบาดเจ็บ
- ผลิตภัณฑ์มีโซเดียมในครัวเรือนหรือสถานที่ที่คล้ายกันเท่านั้น และห้ามใช้เพื่อการค้า
- โปรดใช้งานด้วยความระมัดระวัง
- หากตกหล่นหรือกระแทกอย่างแรง อาจทำให้เกิดความเสียหายและการทำงานผิดปกติ
- หากเปิดฝาด้านบนของหม้อ โปรดระวังอันตรายจากไอน้ำที่มีอุณหภูมิสูง
- โปรดอย่าใช้ปลั๊กพ่วง เพื่อหลีกเลี่ยงอันตรายจากการไหม้
- โปรดอย่าเคลื่อนย้ายหม้อหุงข้าวระหว่างหุงข้าว เพื่อหลีกเลี่ยงการไหม้หรือหก
- โปรดอย่าทำความสะอาดหม้อหุงข้าวทั้งเครื่อง หรือปล่อยให้หม้อเข้าเต้ารับใน หรือด้านล่างของหม้อหุงข้าว เพื่อหลีกเลี่ยงไฟฟ้าลัดวงจรและไฟฟ้าช็อต
- หากสายไฟชำรุด โปรดอย่าเปลี่ยนใหม่ด้วยตัวเอง โปรดติดต่อเจ้าหน้าที่ฝ่ายบริการลูกค้าของร้าน
- โปรดอย่าใช้งานในสถานที่อากาศไม่ถ่ายเท ถูกปิดกั้น หรือในที่ที่มีอุณหภูมิห้องสูง
- โปรดอย่าใช้ผลิตภัณฑ์บนพรมหรือถุงพลาสติก เพื่อหลีกเลี่ยงไฟฟ้าช็อต รั่วไหล ไฟไหม้ หรือการทำงานที่ผิดปกติ
- เครื่องปล่อยกระแสแม่เหล็กออกมาขณะทำงาน อย่าเข้าใกล้สิ่งของที่มีแร่ธาตุแม่เหล็กอื่น อาจทำให้เกิดเสียงรบกวนกับโทรทัศน์ วิทยุ และอาจทำให้แม่เหล็กของบัตรธนาคาร บัตรขนส่ง เทปแม่เหล็ก เทปวีดีโอ ฯลฯ ได้รับการรบกวน
- โปรดใช้ถุงมือหุ้มฉนวนเมื่อสัมผัสกับหม้อหุงข้าวใน การสัมผัสโดยตรง เพื่อหลีกเลี่ยงอันตรายจากความร้อนที่มีอุณหภูมิสูง
- โปรดนำเอาเมล็ดข้าวที่ใหม่ และเศษต่างๆที่หลงเหลือจากการใช้งานครั้งที่แล้ว เพื่อหลีกเลี่ยงการรั่วไหลของไอน้ำ การลื่น การทำงานที่ผิดปกติ หรือการหุงข้าวที่ไม่อร่อย
- ระหว่างการหุงอาหาร โปรดอย่าใช้เศษผ้าปิดฝาด้านบน เพื่อให้หม้อหุงข้าวหรือฝาด้านบนเสียบรูปและเปลี่ยนสี และจะไม่สามารถหุงข้าวที่อร่อยได้
- เพื่อให้ การทำงานของผลิตภัณฑ์นี้ มีประสิทธิภาพ จะรู้สึกอุณหภูมิที่ร้อนซึ่งอาจมีฝุ่นหรือแมลงเข้าไปได้ โปรดใช้ตะขอยกบนแมลงหรืออื่น ๆ ที่มีตลาดเพื่อป้องกัน
- ขั้นตอนการผลิตฟลูออรีนของหม้อหุงข้าว หลังจากใช้งานต่อเนื่องเป็นเวลานาน ชิ้นเคลือบอาจมีรอยหรือร่องหล่น แต่ไม่เป็นอันตรายต่อสุขภาพร่างกาย ไม่มีผลต่อการหุงข้าวและการรักษาความอบอุ่น หากมีข้อกังวล หรือการเปลี่ยนรูป หรือการกัดกร่อน สามารถซื้อและเปลี่ยนหม้อหุงข้าวใหม่ได้

39. เพื่อป้องกันไม่ให้ผิวเคลือบฟลูออรีนของหม้อหุงข้าวเป็นรอย หลุดออก และเสียรูป โปรดทำตามข้อต่อไปนี้

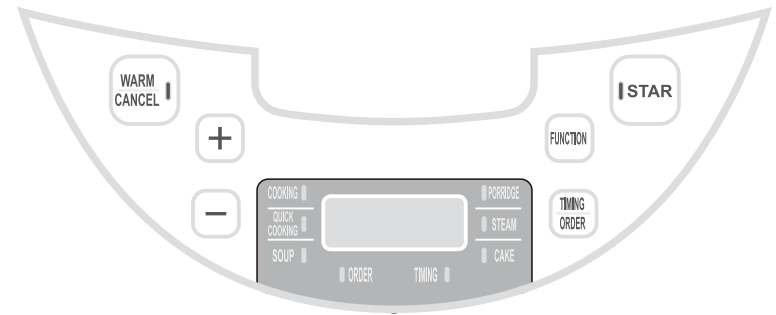
- อนุญาตให้อุ่นหม้อหุงข้าวโดยตรงบนกองไฟ ตามแม่เหล็กไฟฟ้า หรือเตาไมโครเวฟ
- โปรดอย่าอุ่นข้าวอื่นนอกเหนือจากข้าวขาวและข้าวที่ไม่ต้องล้าง (เช่น กับข้าว ฯลฯ)
- โปรดอย่าใช้น้ำส้มสายชูกับหม้อหุงข้าว
- โปรดอย่าใช้ที่ตักข้าวที่ไม่ได้มากับเครื่องหรือไม่ได้ทำจากไม้
- โปรดอย่าใช้ช้อนโลหะ ช้อนข้าว เครื่องตักไม้ และวัตถุแข็งอื่นๆ กับหม้อหุงข้าว
- โปรดอย่าใช้สว่านไม้พ่นลงในหม้อหุงข้าว
- โปรดอย่าใช้วัตถุแข็ง เช่น ภาชนะใส่อาหารลงในหม้อหุงข้าว
- โปรดอย่าทำความสะอาดหม้อหุงข้าวด้วยวัตถุที่มีความแข็ง เช่น แปรงโลหะหรือโลน และที่ขูดโลหะ
- โปรดอย่าใช้เครื่องล้างจานหรือเครื่องอบจาน

※ ข้อควรระวังที่ทำเครื่องหมายไว้ข้างต้นเกี่ยวข้องกับความปลอดภัย เพื่อป้องกันความเสียหายต่อบุคคลและทรัพย์สินต่อผู้ใช้และผู้อื่น และเพื่อป้องกันปัญหา

ก่อนเกิดเหตุ โปรดปฏิบัติตามข้อความสำคัญ

※ โปรดอย่าแกะสติกเกอร์เกี่ยวกับข้อควรระวังด้านความปลอดภัยที่ติดอยู่กับตัวหม้อออก

แผงควบคุมฟังก์ชัน



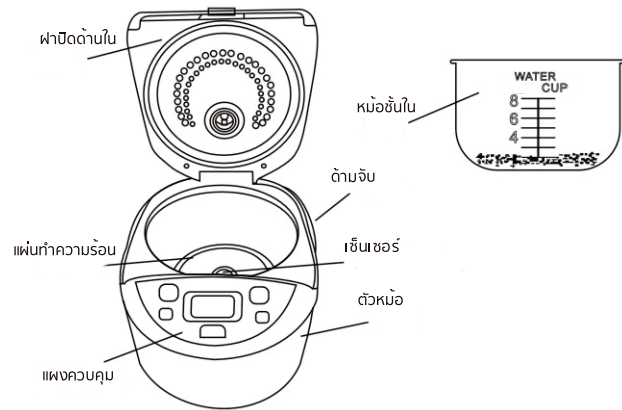
ตารางการทำอาหารสำหรับแต่ละฟังก์ชัน (ใช้สำหรับอ้างอิงเท่านั้น)

ฟังก์ชัน	เวลา	ฟังก์ชัน	เวลา
อุ่นอาหาร	25 นาที	ต้มซุป	1 ชั่วโมง 30 นาที
หุงข้าว	60 นาที	ข้าวต้ม	60 นาที
หุงข้าวด่วน	30-50 นาที	นึ่งเค้ก	50 นาที

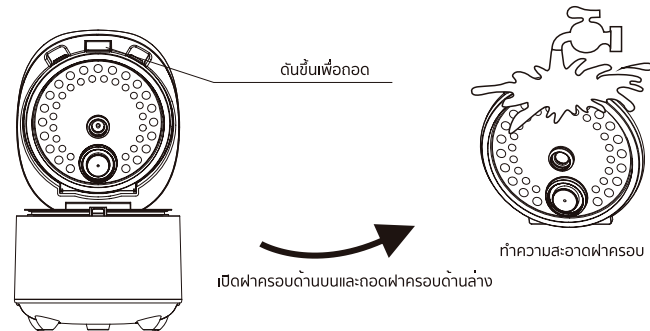
ระยะเวลาในการทำอาหารเริ่มต้น

เวลาทำอาหารเริ่มต้นของข้าวต้มคือ: 1: 00 ชั่วโมง
 เวลาทำอาหารเริ่มต้นสำหรับต้มสุบคือ: 1 ชั่วโมง 30 นาที
 เวลาทำอาหารเริ่มต้นสำหรับต้มโจ๊กคือ: 1 ชั่วโมง 30 นาที
 เวลาทำอาหารเริ่มต้นสำหรับต้มโจ๊กการคือ: 2 00 ชั่วโมง
 เวลาทำอาหารเริ่มต้นสำหรับการนึ่งคือ: 1:00 ชั่วโมง
 เวลาทำอาหารเริ่มต้นสำหรับนึ่งเค้กคือ: 50 นาที
 เวลาทำอาหารเริ่มต้นสำหรับการอุ่นข้าวคือ: 25 นาที

ไดอะแกรมชิ้นส่วนผลิตภัณฑ์



วิธีการถอดและล้างฝารอบ



พารามิเตอร์ผลิตภัณฑ์

รุ่นผลิตภัณฑ์	กำลังไฟฟ้าที่กัก	แรงดันไฟฟ้า	อัตราความถี่	ความจุ
AN-RCC1220	500W	220-240V	50/60Hz	3L

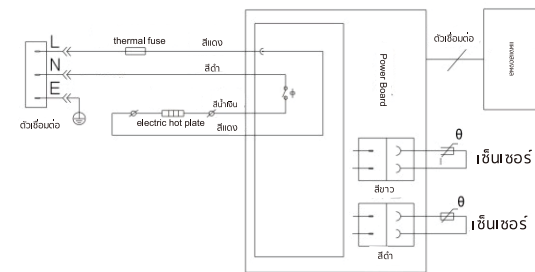
วิธีการใช้งาน

1. ตักข้าวด้วยถ้วยตวง (ข้าวหนึ่งถ้วยตวงประมาณ 150 กรัม) ข้าวขาวให้สะอาดโดยใช้ภาชนะอื่น ไม่ควรข้าวขาวในหม้อชั้นในโดยตรง เพื่อไม่ให้เกลือสารกับติดของหม้อชั้นในเป็นรอยหรือทำให้ตัวหม้อเสียหายเนื่องจากการกระทบหรือชน
2. ใส่ข้าวที่ขาวแล้วลงในหม้อชั้นใน เลือกเส้นระดับน้ำที่เหมาะสมตามรสชาติและฟังก์ชันที่สอดคล้อง แล้วเติมน้ำให้อยู่ในระดับน้ำที่สอดคล้องกัน (เช่น ถ้าหุงข้าว 3 ถ้วยตวง ให้เติมน้ำลงในหม้อ ระดับน้ำ "3") แต่ไม่ควรเติมน้ำเกินระดับน้ำสูงสุด เมื่อจำเป็นต้องเพิ่มอาหาร น้ำควรเหมาะสมเพื่อป้องกันไม่ให้น้ำล้นหม้อหนึ่งตอนเดือด
3. เช็ดพื้นผิวด้านนอกของหม้อชั้นในให้แห้งด้วยผ้าแห้ง แล้วใส่ลงในหม้อ จากนั้นกดฝาหม้อลงจนได้ยินเสียง "คลิก" หม้อชั้นในไม่ควรอุ่นบนเตาอื่น เพราะจะทำให้เสียรูปจากอุณหภูมิสูง ไม่อนุญาตให้ใช้ภาชนะอื่นแทนหม้อชั้นในบนพื้นทำความร้อนไฟฟ้า หม้อชั้นในเกลือสารกับติดตามมาตรฐานสุขอนามัยด้านอาหาร และไม่เป็นอันตรายต่อสุขภาพร่างกาย โปรดใช้ด้วยความระมัดระวัง ตรวจสอบให้แน่ใจว่าฝาปิดหม้อแล้ว หากปิดฝาหม้อไม่ถูกต้อง จะส่งผลต่อการหุงข้าว

วิธีทำความสะอาดและบำรุงรักษา

1. นำหม้อชั้นในออกจากตัวเครื่องหม้อหุงข้าว ล้างด้วยน้ำยาล้างจาน แล้วเช็ดให้แห้งด้วยผ้าที่นุ่มและแห้ง
2. หลังใช้งานทุกครั้ง ให้เช็ดพื้นผิวด้านนอกของหม้อหุงข้าวด้วยผ้าที่สะอาด
3. เมล็ดข้าวหรือเศษต่างๆอาจติดอยู่กับพื้นทำความร้อน ให้นำออกให้หมด เพื่อให้การสัมผัสที่ติดของหม้อชั้นในกับพื้นทำความร้อน
4. หลังใช้งานทุกครั้ง โปรดทำความสะอาดฝาครอบอลูมิเนียมด้านที่ถอดได้ด้วยน้ำสะอาด และเช็ดอย่างไธให้สะอาด
5. ตอนทำความสะอาดหม้อชั้นใน ห้ามขัดด้วยแปรงโลหะหรืออุปกรณ์หยาบอื่นๆ เพื่อไม่ให้สารเกลือสารกับติดของหม้อชั้นในเสียหาย แล้วทำให้ข้าวติดหม้อ
6. หากไม่ใช้งาน โปรดเช็ดตัวหม้อให้แห้งและเก็บไว้ในที่แห้งหลังเก็บเสร็จ

แผนวงจรไฟฟ้า



หมายเหตุ: โปรดดูที่ผลิตภัณฑ์จริง อาจมีการเปลี่ยนแปลงโดยไม่ต้องแจ้งให้ทราบล่วงหน้า

วิเคราะห์ ปัญหาและวิธีแก้ไข

ลำดับ	อาการ		สาเหตุการเกิด	วิธีป้องกัน
1	ไฟแสดงสถานะไม่สว่าง	แผ่นทำความร้อนไม่ร้อน	1. ไม่ได้ต่อสายไฟของแผงวงจร 2. สายไฟขาด 3. การเชื่อมต่อกับแผงวงจรถูกต้อง 4. แผงวงจรหลักเสียหาย	1. ตรวจสอบว่าปลั๊ก เต้ารับ พิวส์ และสายไฟอยู่ในสภาพดีและเสียบเข้ากับ 2. ติดต่อเจ้าหน้าที่บริการลูกค้าของร้าน
		แผ่นทำความร้อนไม่ร้อน	แผงวงจรหลักเสียหาย	ติดต่อเจ้าหน้าที่บริการลูกค้าของร้าน
2	ไฟแสดงสถานะสว่าง	แผ่นทำความร้อนไม่ร้อน	1. ตัวควบคุมอุณหภูมิหลักทำงานผิดปกติ 2. แผงควบคุมร้อนไหม้ 3. การเชื่อมต่อกับแผงวงจรถูกต้อง 4. สายไฟชำรุด	ติดต่อเจ้าหน้าที่บริการลูกค้าของร้าน
3	จอแสดงผลแสดง "E1", "E2", "E3" ไฟแสดงสถานะทั้งหมดสว่างกะพริบหรือเสียงดังขึ้น		1.E1 แสดงว่าเซ็นเซอร์อุณหภูมิด้านล่างปิดหรือลัดวงจร จะส่งเสียงเตือนขึ้น 10 ครั้ง 2. E2 แสดงว่าเซ็นเซอร์อุณหภูมิด้านบนปิดหรือลัดวงจร จะส่งเสียงเตือนขึ้น 10 ครั้ง 3.E3 หมายถึงอุณหภูมิเกิน (อุณหภูมิภายในหม้อสูงเกินไป) จะส่งเสียงเตือนขึ้น 10 ครั้ง	ติดต่อฝ่ายบริการลูกค้าของร้าน หมายเหตุ: หาก "E3" แสดงขึ้น แสดงว่าผลิตภัณฑ์อาจ "เผาไหม้หมด" ให้ถอดปลั๊กไฟ ปล่องให้หม้อเย็นลง แล้วเสียบปลั๊กอีกครั้งเพื่อกลับสู่สภาวะปกติ
4	ข้าวไม่สุกหรือเวลาหุงนานเกินไป		1. เวลาอุ่นไม่เพียงพอ 2. แผงควบคุมร้อนเยรูบ 3. หม้อขึ้นในฮียงข้าง อีกด้านลอยในอากาศ 4. มีสิ่งแปลกปลอมระหว่างหม้อขึ้นในกับแผ่นทำความร้อน 5. หม้อขึ้นในเสียหาย 6. แผงวงจรหลักเสีย 7. ตัวควบคุมอุณหภูมิหลักผิดปกติ	1. ให้อุ่นตามกำหนด 2. การเสียรูปเล็กน้อยควรขัดด้วยกระดาษทรายละเอียด การเสียรูปอย่างรุนแรงควรติดต่อเจ้าหน้าที่บริการลูกค้าของร้าน 3. ค่อยๆ หมุนหม้อขึ้นในให้กลับมาเป็นปกติ 4. ทำความสะอาดด้วยกระดาษทราย 5. ติดต่อเจ้าหน้าที่บริการลูกค้าของร้าน 6. ติดต่อเจ้าหน้าที่บริการลูกค้าของร้าน 7. ติดต่อฝ่ายบริการลูกค้าของร้าน
5	หุงข้าวแล้วไหม้ หรือไม่สามารถอุ่นแบบอัตโนมัติหรืออุ่นแบบผิดปกติได้		1. แผงวงจรหลักเสีย 2. ตัวควบคุมอุณหภูมิหลักผิดปกติ	ติดต่อเจ้าหน้าที่บริการลูกค้าของร้าน
6	ดับจิกแล้วล้นออกในปริมาณที่เยอะ		1. แผงวงจรหลักเสีย 2. เทอร์มิสเตอร์ฝาครอบด้านบนผิดปกติ	ติดต่อเจ้าหน้าที่บริการลูกค้าของร้าน
7	หุงข้าวและเจ๊กนานแล้วไม่เดือด		1. แผงวงจรหลักเสีย 2. เทอร์มิสเตอร์ฝาครอบด้านบนผิดปกติ	ติดต่อเจ้าหน้าที่บริการลูกค้าของร้าน

รายการคำแนะนำในการคุ้มครองสิ่งแวดล้อม

ชื่ออุปกรณ์	วัสดุที่เป็นอันตราย					
	ตะกั่ว (Pb)	ปรอท (Hg)	แคดเมียม (Cd)	โครเมียมเฮกซะวาเลนต์ (Cr(VI))	โพลีโบรมีนเตไบ์ฟีนิล (PBB)	โพลีโบรมีนไดฟีนิล อีเทอร์ (PBDE)
ชิ้นส่วนพลาสติก	○	○	○	×	×	×
ชิ้นส่วนโลหะ	×	○	○	×	○	○
ชิ้นส่วนไฟฟ้า	×	○	×	×	×	×
ตัวทำความร้อน	×	○	×	○	○	○
สายไฟ	×	○	○	×	×	×
อุปกรณ์เสริม	○	○	○	○	○	○

ตารางนี้จัดทำขึ้นโดยอ้างอิงจากเกณฑ์ SJ/T11364
 O: หมายถึงสารอันตรายในชิ้นส่วนผลิตภัณฑ์อยู่ในอัตราส่วนตามเกณฑ์ GB/T26572(IEC62321)ที่กำหนด
 X: หมายถึงสารอันตรายในชิ้นส่วนผลิตภัณฑ์อยู่ในอัตราส่วนที่เกินเกณฑ์ GB/T26572 ที่กำหนด ; ปริมาณที่กำหนด
 หมายเหตุ: สัญลักษณ์ "x" ที่ปรากฏในตารางมีปริมาณที่เกินเกณฑ์เนื่องจากข้อกำหนดของระดับเทคโนโลยีของโลกที่มีอยู่ปัจจุบัน ยังไม่สามารถมาใช้สิ่งทดแทนหรือลดปริมาณได้

รายการบรรจุภัณฑ์

ตัวเครื่อง	สายไฟ	คู่มือ	ซองซิป	ทัฟพี	ถ้วยตวง	ชั้นนึ่ง
1	1	1	1	1	1	1

- the appliance is not to be used by persons (including children) with reduced physical, sensory or mental capabilities, or lack of experience and knowledge, unless they have been given supervision or instruction

- children being supervised not to play with the appliance

This appliance is intended to be used in household and similar applications such as: (IEC 60335-2-15)

- staff kitchen areas in shops, offices and other working environments;

- farm houses;

- by clients in hotels, motels and other residential type environments;

- bed and breakfast type environments.

Safety Notice for Using

1. Please do not open the upper cover during cooking to avoid scalding.
2. Please do not insert or pull out the plug with wet hands to avoid electric shock or injury.
3. Please do not use power other than AC 220-240V to avoid fire and electric shock.
4. Please use this product alone on the socket with rated current above 7A to avoid abnormal heating or ignition of the socket due to use with other electrical appliances.
5. Please do not use this product in unstable places or on tables or table tops with poor heat resistance to avoid fire or damage .
6. Please do not let children use this product alone without protection, and do not put it within the reach of children to avoid scalding, electric shock and injury.
7. Please do not put your face or hands near the steam hole to avoid scalding.
8. Please do not soak or wet the product to avoid short circuit and electric shock.
9. Please insert the plug in place to avoid electric shock, short circuit, smoke and fire.
10. Please do not modify, disassemble or repair without authorization, except for maintenance technicians, so as to avoid fire, electric shock and injury.
11. Do not use this product in places where it may be exposed to water or near fireworks, so as to avoid electric shock or leakage, deformation, fire and failure.
12. Do not touch high-temperature parts during use or just after using this product to avoid scalding.
13. Please unplug the plug from the power socket when not in use to avoid injury or scald and electric shock, leakage and fire caused by aging of the insulator.
14. Please clean the plug when there is dust to avoid fire.
15. Do not put metal objects such as needles, iron wires and foreign matters into the suction and exhaust holes and gaps of the electric rice cooker, so as to avoid electric shock and other abnormalities and injury.
16. Do not use this product near the wall or furniture. The steam and heat will cause the wall and furniture to change color and deform. Please use it 20cm away from the wall and furniture. Please keep good ventilation when putting it into the kitchen cabinet.
17. Please wait until the rice cooker cools down before cleaning to avoid scalding due to contact with high temperature parts.
18. Do not use when the power cord or plug is damaged or the socket is loose, so as to avoid electric shock, short circuit and fire.
19. Do not use the damaged power cord, and avoid damaging the power cord (such as processing, forcibly bending, approaching high temperature, pulling, twisting, binding, being pressed by heavy objects, etc.) to avoid fire and electric shock.
20. Do not use a non dedicated inner pot to avoid overheating or abnormal operation.
21. Please hold the plug part by hand when unplugging the power plug to avoid electric shock, short circuit and fire.
22. Please do not use it for purposes other than those described in the instruction manual, so as to avoid scalding or injury caused by steam or internal substances.
23. This product is only used in homes or similar places, and shall not be used for commercial purposes.
24. Please handle this product with care.
25. The drop or strong impact of this product may cause damage and failure.
26. Please pay attention to steam when opening the upper cover to avoid scalding.
27. Please do not use multi socket to avoid fire.
28. Please do not move the rice cooker during cooking to avoid scalding or overflow.
29. Please do not clean the rice cooker as a whole or let water spill into the inside or bottom of the rice cooker to avoid short circuit and electric shock.
30. Please do not replace the power cord when it is damaged. Please contact the customer service personnel of the store.
31. Please do not use this product in places where the suction and exhaust holes will be blocked or in places with high room temperature.
32. Please do not use this product on carpets or plastic bags to avoid electric shock, electric leakage, fire and failure.

33. This product will emit magnetic lines of force. Please do not put it near objects with weak anti magnetism, so as not to cause noise from TV and radio or demagnetize bank cards, traffic cards, magnetic tapes and video tapes.

34. Please use insulated gloves when contacting the handle of the inner pot, instead of direct contact with your hands, to avoid scalding due to high temperature.

35. Please remove burnt rice grains, rice grains and sundries to avoid steam leakage, overflow, failure or affecting its normal function.

36. Do not cover the upper cover with a rag when cooking, so as to avoid deformation, discoloration of the electric rice cooker or the upper cover or affect the normal function of this product.

37. Please use the anti insect board and other articles sold in the market to prevent dust or insects from entering the small holes set for maintaining the function and performance of this product.

38. The fluorine in the inner pot may be consumed or fall off with use, but it is harmless to human body and has no impact on the function of this product. If you are worried about this or have deformation or corrosion, you can purchase and replace it separately.

39. Please observe the following items to prevent the fluorine processing surface of the inner pot from floating, falling off and deformation.

· Please do not heat the inner pot directly on the fire, in an electromagnetic oven or in a microwave oven.

· Please do not use this product for heat preservation of rice (such as cooking rice) other than white rice and disposable rice.

· Please do not use vinegar in the inner pot.

· Please do not use attached or wooden spoon.

· Please do not use metal spoons or spoons, egg beaters and other hard objects in the inner pot.

· Please do not put bamboo steamer in the inner pot.

· Please do not put tableware and other hard objects in the inner pot.

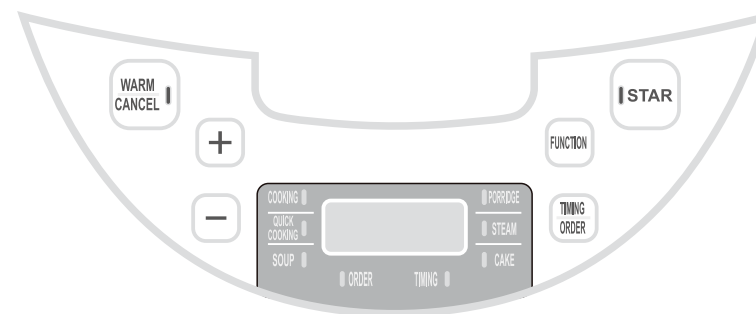
· Please do not use hard objects such as metal or nylon brushes and metal scrapers to clean the inner pot.

· Please do not use the dishwasher or dish drier.

※ please be sure to abide by the above precautions, which are important to protect the personal and property of users and others from damage.

※ please do not tear off the stickers on the pot for safety precautions.

Control Panel Functions



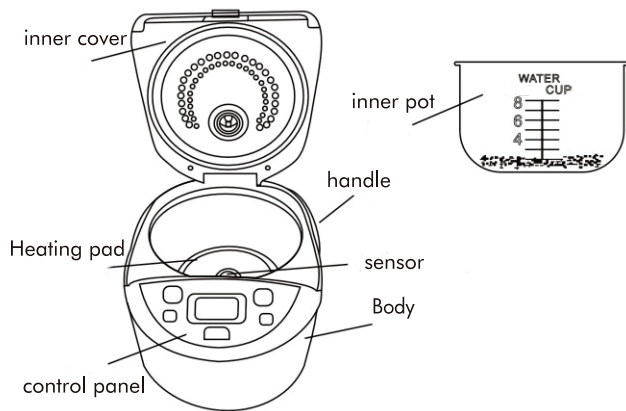
Product function schedule (for reference only)

Function	Time	Function	Time
Warm	25 minutes	Soup	60-90 minutes
Cooking	60 minutes	Pomidge	60 minutes
Quick cooking	30-50 minutes	Cake	50 minutes

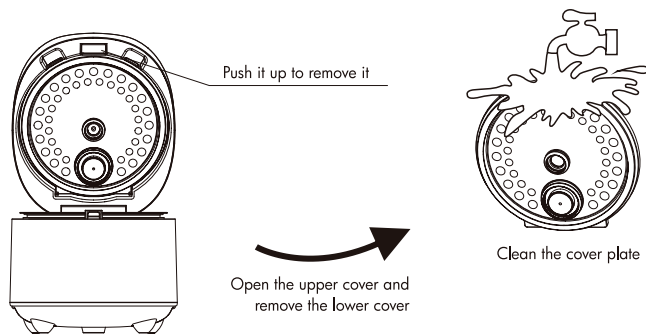
Default cooking time

- The default cooking time of Pomidge is 1 hour;
- The default cooking time of soup is 1 hour and 30 minutes;
- The default cooking time of Cook congee is 1 hour and 30 minutes;
- The default cooking time of baby porridge is 2 hours;
- The default cooking time of Cooking is 1 hour;
- The default cooking time of Cake is 50 minutes;
- The default cooking time of reheating is 25 minutes;

Product Parts Drawing



Removal and cleaning method of cover plate



Parameters

Product Model	Rated Power	Rated Voltage	Rated Frequency	Rated Capacity
AN-RCC1220	500W	220-240V	50/60Hz	3L

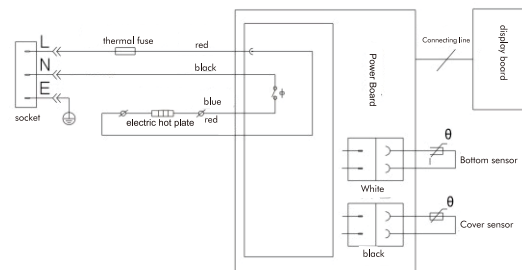
Operation Method

1. Take rice from a measuring cup (a flat cup of rice is about 150g). Wash rice in other containers, and pay attention to washing it thoroughly. It is recommended to wash rice directly without using the inner pot, so as to avoid scratching the non stick coating of the inner pot or deforming the pot due to collision.
2. Put the washed rice into the inner pot, select the appropriate water level according to the corresponding taste and function, and add water to the corresponding water level (for example, if you cook 3 cups of rice, add water to the water level scale "3"). It is recommended that the amount of water added shall not exceed the maximum water level, and when cooking food in a water insulated manner, an appropriate amount of water shall be added to prevent the water from overflowing the steamer when boiling.
3. Please dry the outer surface of the inner pot with a dry cloth and put it into the pot; Then press down the lid until you hear a "Click". Do not heat the inner pot on other stoves to avoid deformation due to high temperature; Do not use other containers instead of the inner pot on the electric heating plate. The non stick coating of the inner pot meets the food hygiene standards, is harmless to human health, and can be used with confidence. Please make sure that the cover is properly covered to avoid affecting the use effect.

Cleaning and Maintenance

1. Take out the inner liner from the main body of the electric rice cooker, wash it with household detergent, and then dry it with a dry soft cloth;
2. Please wipe the outer surface of the rice cooker with a clean soft cloth after each use;
3. Rice grains or sundries may stick to the heating plate, which must be cleaned to ensure that the inner pot and the heating plate are in full contact;
4. Please clean the inner aluminum cover and sealing ring with clean water after each use;
5. Please do not use a metal brush or other rough and hard tools to wipe the inner pot to avoid damaging the non stick coating of it;
6. Please dry the machine body when not in use, and store it in a dry place after packaging

Product Principle



Note: please refer to the real object. Any change is subject to notice!

FAQ

No.	Fault		Cause	Solution
1	Indicator light is not on	Heating plate does not work	1.The circuit board is not powered on 2.The power cord is burnt out 3.The wiring of the circuit board is disconnected 4.The main circuit board is broken	1.Check whether the plug, plug socket, fuse and power cord are intact and properly plugged in place 2.Contact the store customer service personnel
		Heating plate does not work	The main circuit board is burned out	Contact the store customer service personnel
2	Indicator light on	Heating plate does not work	1.Failure of main temperature controller 2.The heating plate element is burned out 3.The wiring of the circuit board is partially disconnected 4.The power cord is damaged	Contact the store customer service personnel
3	The display panel displays "E1", "E2" and "E3". All indicators flash or the buzzer sounds all the time		1.E1 indicates that the bottom temperature sensor is open circuit or short circuit, with 10 beeps 2.E2 indicates that the top temperature sensor is open circuit or short circuit, with 10 beeps 3.E3 indicates overtemperature protection (the temperature in the boiler is too high), with 10 beeps	Contact the store customer service personnel Note: when "E3" is displayed, it may be that the product is in "empty burning". Please unplug the power plug and plug in the power again after the cooker cools down to restore normal operation.
4	Not cooked rice or too long cooking time		1.Insufficient heat preservation time 2.Deformation of heating plate 3.Skewed inner pot 4.There is foreign matter between the inner pot and the electric heating plate 5.Deformation of inner pot 6.The main circuit board is broken 7.Abnormal main temperature controller	1.Please operate as required 2.Grind with fine sandpaper for slight deformation, and contact the store customer service personnel for severe deformation 3.Turn the inner pot slightly to make it return to normal 4.Clean it with sandpaper 5.Contact the store customer service personnel 6.Contact the store customer service personnel 7.Contact the store customer service personnel
5	Burnt rice or can't be automatically insulated or abnormal insulation		1.The main circuit board is broken 2.Abnormal main temperature controller	Contact the store customer service personnel
6	Overflowed porridge		1.The main circuit board is broken 2.Abnormal upper cover thermistor	Contact the store customer service personnel
7	No boiling for a long time		1.The main circuit board is broken 2.Abnormal upper cover thermistor	Contact the store customer service personnel

Environmental Protection List

<p>This product meets the requirements of the Administrative measures for the restricted use of hazardous substances in electrical and electronic products.</p> <p>There will be no health hazards such as leakage and precipitation of harmful substances during the normal use of consumers within the environmental protection service life.</p> <p>The environmental protection service life of the company's products is 10 years, which is only valid when the products are used under the normal conditions described in this manual.</p>						
Part Name	Hazardous substances					
	Lead (Pb)	Mercury (Hg)	Cadmium (Cd)	Hexavalent chromium (Cr(VI))	Polybrominated biphenyls (PBB)	Polybrominated diphenyl ether (PBDE)
Plastic parts	○	○	○	x	x	x
Hardware	x	○	○	x	○	○
Electrical parts	x	○	x	x	x	x
Heating plate	x	○	x	○	○	○
Power cord assembly	x	○	○	x	x	x
Accessories	○	○	○	○	○	○
<p>This form is prepared according to SJ/T 11364</p> <p>○: Indicates that the content of the hazardous substance in all homogeneous materials of the component is below the limit specified in GB/T26572;</p> <p>x: Indicates that the content of the hazardous substance in at least one homogeneous material of the component exceeds the limit specified in GB/T26572;</p> <p>Note: the above parts marked with "X" contain hazardous substances that exceed the standard because they cannot be replaced or reduced temporarily due to the current technical level of the industry.</p>						

Packing List

Host	Power cord	Manual	Soup spoon	Meal spoon	Measuring cup	Steamer
1	1	1	1	1	1	1