

# ACONATIC

คู่มือการใช้งาน

LED TV

รุ่น 32HS410AN  
40HS410AN

คำแนะนำ




กรุณาศึกษาคู่มืออย่างละเอียด ก่อนทำการติดตั้งและใช้งานโทรทัศน์  
เก็บคู่มือนี้ไว้ใช้อ้างอิง

## สารบัญ

ข้อควรระวังเรื่องความปลอดภัย	1
การติดตั้งโทรทัศน์และการเชื่อมต่อ	3
อุปกรณ์ภายในกล่อง	3
การติดตั้งโทรทัศน์	3
การเชื่อมต่อสัญญาณต่างๆ	3
ปุ่มโทรทัศน์	5
รีโมทคอนโทรล	5
การใช้งานเบื้องต้น	7
เปิดเครื่อง / แชนเนล	7
การเลือกแหล่งสัญญาณ	7
การใช้งานผ่านเมนู	7
คำแนะนำสำหรับฟังก์ชัน Smart TV	7
การค้นหาช่องรายการ	7
การค้นหาสัญญาณอนาล็อก (ATV)	7
การบันทึกช่องรายการ	8
การตั้งค่า Time Shift	8
APP	8
การตั้งค่าเครือข่าย	8
Wake On Lan / Wake On Wlan	9
มัลติมีเดีย	9
การแก้ไขปัญหาเบื้องต้น	10
คำแนะนำในการติดตั้งขาโทรทัศน์	10
การใช้งานเขนวลำหรับโทรทัศน์	11

### คำเตือนและด้านความปลอดภัย

ขอขอบคุณที่เลือกใช้ LED TV อัจฉริยะประสิทธิภาพสูงและมีดีฟิงก์ชั่นที่ผลิตโดยบริษัทของเรา สิ่งสำคัญที่จะทำให้คุณเพลิดเพลินได้ดียิ่งขึ้น การออกแบบผลิตภัณฑ์นี้ได้คำนึงถึงปัจจัยที่ส่งผลต่อความปลอดภัยและอย่างไรก็ตาม การใช้งานที่ไม่เหมาะสมอาจส่งผลให้เกิดไฟฟ้าช็อตและไฟไหม้ได้ เพื่อความปลอดภัย ยึดอายุการใช้งานของผลิตภัณฑ์นี้ และตรวจสอบให้แน่ใจว่าผลิตภัณฑ์นี้สามารถผ่านได้เต็มประสิทธิภาพ โปรดอ่านคู่มือและฉลากอย่างระมัดระวังก่อนใช้งาน และปฏิบัติตามคำแนะนำด้านความปลอดภัยต่อไปนี้ โปรดเก็บ คู่มือผู้ใช้เพื่อใช้ในภายหลัง

	<b>Warning</b>	อาจทำให้เสียชีวิตได้
		บ่งบอกถึงพฤติกรรมต้องห้าม
	<b>Attention</b>	อาจส่งผลให้เกิดการบาดเจ็บหรือสูญเสียทรัพย์สิน

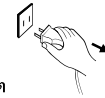
ระบุการดำเนินการที่ต้องทำ

### ภายใต้เงื่อนไขดังต่อไปนี้

- ไฟฟ้าขัดข้องหรือแรงดันไฟฟ้าไม่เสถียร
- เสียงหรือกลิ่นผิดปกติจากอุปกรณ์
- สายไฟ ac เสียหาย
- ทีวีเสียหายจากการตกหล่น กระแทก หรือกระแทก
- ของเหลวหรือสิ่งแปลกปลอมเข้าไปในเครื่องรับโทรทัศน์

### ปิดทีวีทันที ถอดสายไฟออกจากตัวรับไฟฟ้า

และติดต่อเจ้าหน้าที่ซ่อมบำรุงที่ได้รับอนุญาต







- หากก๊าซไวไฟอื่น ๆ รั่ว อย่าถอดสายไฟของชุดทีวีหรือเครื่องใช้ไฟฟ้าอื่น ๆ ให้ปิดวาล์วแก๊สทันทีและเปิดประตูและหน้าต่างแทน

### คำเตือน

- ใช้ไฟเพียง 220 VAC / 100-240 VAC เท่านั้น
  - สายเคเบิลทั้งหมดสามารถเชื่อมต่อหรือดึงออกได้หลังจากปิดแหล่งจ่ายไฟแล้วเท่านั้น
  - ห้ามซ่อมเครื่องทีวีในตำแหน่งที่ไม่มั่นคง มิฉะนั้น อาจทำให้เครื่องตก เสียหาย หรือแม้แตไฟไหม้ได้
  - อย่างวงเครื่องรับโทรทัศน์ไว้ในสภาพแวดล้อม:
    1. แสงแดดโดยตรง ความชื้น ร้อนจัด หรือฝุ่น
    2. ด้วยสารไวไฟหรือวัตถุระเบิด
    3. ด้วยก๊าซไวไฟหรือมีฤทธิ์กัดกร่อน
    4. ในห้องน้ำ ห้องครัว ฯลฯ
  - ห้ามใช้ตัวรับที่ชำรุดหรือไม่เหมาะสม และตรวจสอบดูให้แน่ใจว่าปลั๊กและตัวรับนั้นเชื่อมต่ออย่างถูกต้อง
  - เก็บปลั๊กไฟและตัวรับให้ปราศจากฝุ่นและชิ้นส่วนโลหะ
- อย่าทำให้สายไฟเสียหาย:
  1. ห้ามใช้สายไฟที่ชำรุด
  2. ห้ามวางของหนักทับสายไฟ
  3. เก็บสายไฟให้ห่างจากแหล่งความร้อน
  4. ห้ามลากสายไฟขณะเสียบปลั๊ก

 คำเตือน

- อย่าเชื่อมต่อเครื่องใช้ไฟฟ้ามากเกินไปกับรางปลั๊กไฟอันเดียว มิฉะนั้น อาจก่อให้เกิดไฟไหม้เนื่องจากการใช้พลังงานสูง
  - อย่าให้ปลั๊กไฟ (เช่น เทียนไข) เข้าใกล้เครื่องรับโทรทัศน์ มิฉะนั้น อาจก่อให้เกิดไฟไหม้หรือไฟไหม้ได้
  - อย่าวางภาชนะที่บรรจุน้ำไว้บนเครื่องทีวี เพื่อหลีกเลี่ยงไฟฟ้าช็อตหรือไฟไหม้ที่เกิดจากหยดน้ำที่กระเด็นได้
  - ห้ามเจาะวัตถุมีคม โลหะ หรือของเหลวเข้าไปในขั้วต่อสัญญาณหรือช่องระบายอากาศ เพื่อหลีกเลี่ยงไฟฟ้าลัดวงจรและผลึกกัมมันต์
  - ช่องบนโทรทัศน์ ออกแบบมาเพื่อระบายความร้อน เพื่อให้แน่ใจว่าส่วนประกอบภายในทั้งหมดอุณหภูมิไม่สูง และสามารถทำงานได้ตามปกติเป็นเวลานาน กรุณาอย่าปิดรูระบาย
-  ห้ามสัมผัสปลั๊กด้วยมือที่เปียก มิฉะนั้น อาจทำให้เกิดไฟฟ้าช็อตได้
-  อย่าเปิดทีวีในสภาพอากาศที่มีพายุฝนฟ้าคะนอง ให้ถอดปลั๊กไฟและขั้วต่อเสาอากาศทันทีเพื่อหลีกเลี่ยงฟ้าผ่า
-  ห้ามถอดประกอบชุดทีวีด้วยตัวเอง มิฉะนั้น อาจก่อให้เกิดไฟฟ้าช็อตหรือไฟไหม้ได้ติดต่อบุคลากรที่มีคุณสมบัติเหมาะสมสำหรับการบำรุงรักษา

 คำเตือน

- อย่าปล่อยให้เด็กปีนขึ้นไปบนทีวี
- เก็บอุปกรณ์เสริมขนาดเล็กให้ห่างจากมือเด็กเพื่อหลีกเลี่ยงการกลืน
- หากไม่ได้ใช้เครื่องทีวีเป็นเวลานาน โปรดปิดอุปกรณ์และถอดสายไฟออก
- ก่อนทำความสะอาดเครื่อง ให้ถอดสายไฟออกแล้วเช็ดด้วยผ้านุ่ม ห้ามใช้สารเคมีและหลีกเลี่ยงสิ่งแปลกปลอมเข้าไปในอุปกรณ์ การทำความสะอาดที่ไม่ถูกต้อง (เช่น น้ำยาทำความสะอาด น้ำ ฯลฯ) อาจทำให้รูปลักษณ์ของผลิตภัณฑ์เสียหาย ผลิตภัณฑ์ข้อมูลเม้าท์เข้าไปในเครื่องและส่วนประกอบที่เสียหาย ทำให้เครื่องไม่สามารถแสดงได้

 คำเตือน

- หากต้องการปรับตำแหน่งหรือมุมของทีวี โปรดถอดสายไฟทั้งหมดออกและเคลื่อนย้าย เพื่อหลีกเลี่ยงไม่ให้หลุด
- ห้ามดูด้วยวัตถุแข็ง เคาะ งอหรือบีบหน้าจอ
- ห้ามใช้เครื่องทันทีหลังจากย้ายเครื่องไปยังสถานที่ที่มีอุณหภูมิสูง จากอุณหภูมิต่ำซึ่งจะทำให้เกิดฝ้าภายในเครื่อง
- หากหน้าจอแตกและของเหลวกระเด็นบนผิวหนัง โปรดล้างด้วยน้ำสะอาดทันทีเป็นเวลา 15 นาที แล้วไปพบแพทย์ของคุณ
- ในการถือเครื่องทีวีด้วยมือ โปรดจับที่มุมและจับที่ด้านล่าง ห้ามจับตรงหน้าจอ
- การแสดงภาพเดียวกันเป็นเวลานานหรือภาพที่ใช้งานด้วยค่าคงที่ ไอคอนจะเปลี่ยนเป็น "ภาพคงอยู่" บนหน้าจอซึ่งจะไม่หายไป หลังจากปิดเครื่องเป็นเวลานาน การรับประกันไม่ครอบคลุมถึงปรากฏการณ์ที่ไม่พึงประสงค์นี้
- ดูทีวีเพื่อสุขภาพ:
  1. ดูในที่แสงเหมาะสม แสงไม่ดีหรือดูเป็นเวลานานอาจทำร้ายดวงตาของคุณ
  2. ปรับระดับเสียงให้เหมาะสมเพื่อไม่ให้กระทบต่อการได้ยินของคุณ
- ถอดสายไฟของอุปกรณ์เพื่อตัดกระแสไฟ
- หากใช้ปลั๊กไฟหรืออุปกรณ์ต่อพ่วงเป็นอุปกรณ์จัดการเชื่อมต่อ ควรให้การใช้งานที่ง่าย
- ปลั๊กไฟจะต้องเชื่อมต่ออย่างแน่นเชื่อถือ ปลั๊กไฟหลวมอาจทำให้เกิดประกายไฟและไฟไหม้ได้
- ข้อกำหนดทางเทคนิคทั้งหมดในคู่มือผู้ใช้ระบบบรรจุภัณฑ์สามารถเปลี่ยนแปลงได้โดยไม่ต้องแจ้งให้ทราบล่วงหน้า หากมีการเปลี่ยนแปลงข้อควรระวังคู่มือการใช้งานและการใช้งานจริง ให้ยึดตามนั้นเป็นหลัก



The terms HDMI, HDMI High-Definition Multimedia Interface, HDMI Trade Dress and the HDMI Logos are trademarks or registered trademarks of HDMI Licensing Administrator, Inc.



Manufactured under license from Dolby Laboratories. Dolby, Dolby Audio, and the double-D symbol are trademarks of Dolby Laboratories

## การติดตั้งโทรทัศน์และการเชื่อมต่อ

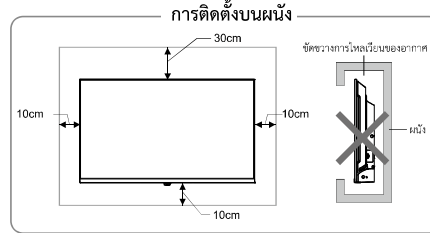
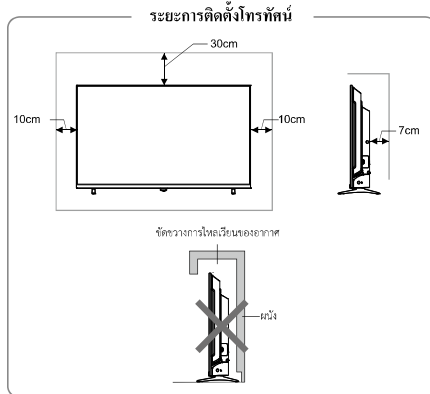
### อุปกรณ์ภายในกล่อง

1. โทรทัศน์
2. คู่มือการใช้งาน
3. การควบคุมระยะไกล
4. สายไฟ (หรือต่อกับเครื่องทีวี)
5. สายแปลง AV (ตัวเลือก)

### การติดตั้งโทรทัศน์

#### ข้อแนะนำการติดตั้ง

- ควรติดตั้งโทรทัศน์ใกล้กับแหล่งจ่ายไฟ เพื่อให้ง่ายต่อการเสียบและถอดปลั๊ก
- ควรติดตั้งโทรทัศน์ใกล้กับแหล่งจ่ายไฟ เพื่อให้ง่ายต่อการเสียบและถอดปลั๊ก
- เพื่อหลีกเลี่ยงความเสียหายควรวางโทรทัศน์ไว้บนโต๊ะหรือฐานที่แข็งแรง
- ควรให้พนักงานหรือผู้เชี่ยวชาญติดตั้งโทรทัศน์บนผนัง
- ห้ามวางโทรทัศน์ไว้บนวัตถุที่ไวต่อการสั่นสะเทือน
- ห้ามวางโทรทัศน์บนสถานที่ที่แสงอาทิตย์เข้าในตู้เครื่องได้
- ห้ามติดตั้งโทรทัศน์ใกล้กับเครื่องปรับอากาศจะนั้นแสงหน้าจออาจมีความชื้นและทำให้สีจางเพี้ยนได้
- ไม่ควรติดตั้งโทรทัศน์ใกล้สนามแม่เหล็กเพราะอาจทำให้คลื่นถูกรบกวน



### การระบายอากาศ

- ควรเว้นพื้นที่รอบๆ โทรทัศน์เพื่อระบายอากาศ แสดงในรูป
- ห้ามปิดช่องระบายอากาศหรือใส่วัตถุใดๆ เข้าไปในโทรทัศน์
- ห้ามวางอุปกรณ์ใกล้กับโทรทัศน์ เช่น ตู้หนังสือ ตู้เสื้อผ้า นอกจากโทรทัศน์ได้รับการระบายอากาศอย่างเหมาะสม

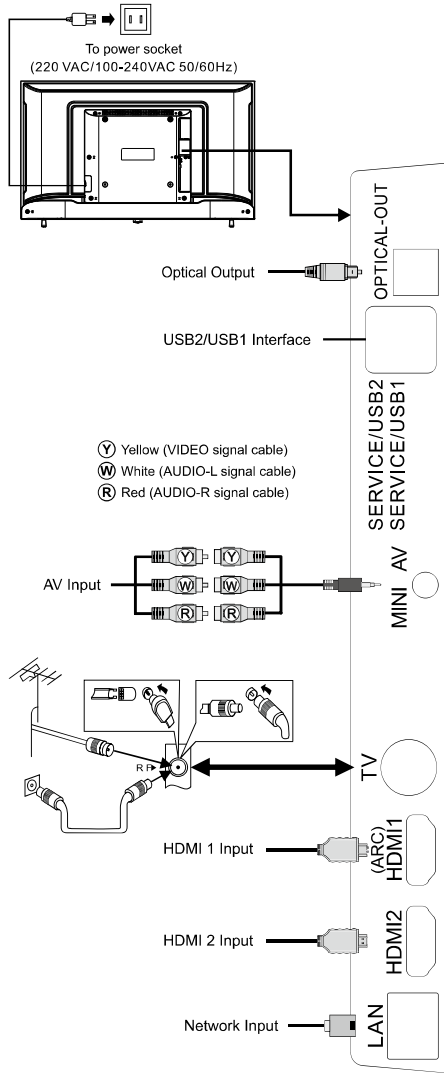
### การเชื่อมต่อสัญญาณต่างๆ

#### ข้อสังเกต:

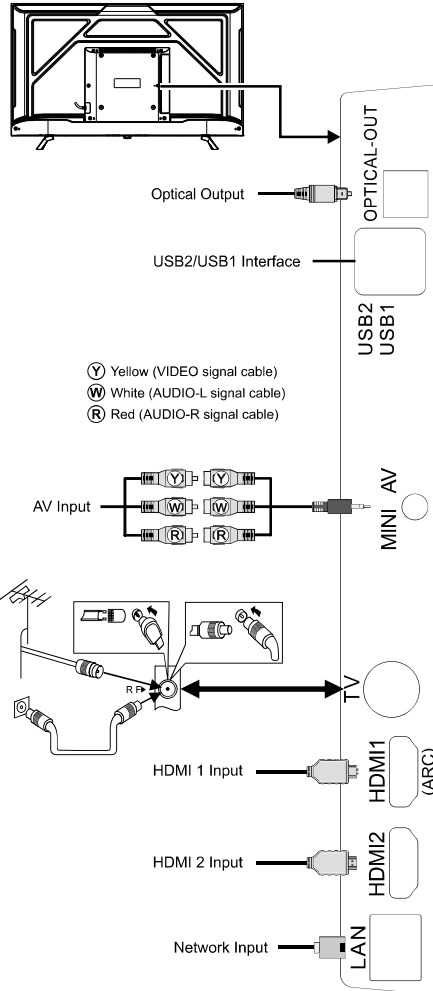
1. ช่องเชื่อมต่อ USB รองรับอุปกรณ์ต่อพ่วง รวมถึงอุปกรณ์เก็บข้อมูล USB มาส์ USB เป็นที่พิมพ์ ฯลฯ
2. เมื่อคุณต้องการเชื่อมต่ออุปกรณ์ที่รองรับ ARC ให้เลือก HDMI-1
3. ช่องต่อสัญญาณ HDMI สามารถรับฟังก์ชันการเชื่อมต่อ DVI ด้วยสายต่อสัญญาณ HDMI/ DVI จากภายนอก
4. อุปกรณ์ต่อพ่วงและสายเคเบิลที่อธิบายไว้ในคู่มือควรซื้อแยกต่างหาก

**ข้อควรระวัง**

เมื่อเชื่อมต่อเสาอากาศภายนอกเข้ากับช่องสัญญาณโทรทัศน์ ให้ถอดปลั๊กโทรทัศน์ก่อนและไม่ควรให้เสาอากาศใกล้กับสายไฟแรงสูงเพื่อหลีกเลี่ยงไฟที่ช็อต

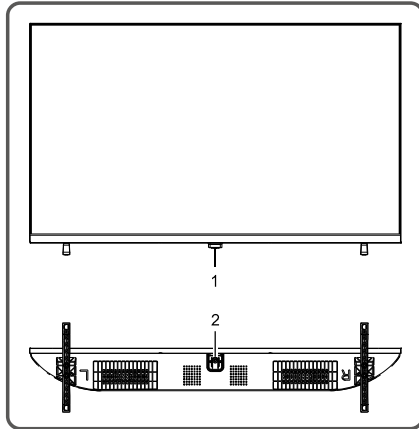


สำหรับทีวี 32"



สำหรับทีวี 40"

## ปุ่มโทรทัศน์



1. ไฟ LED แสดงสถานะและการรับสัญญาณจากรีโมทคอนโทรล

2. ปุ่ม  $\text{⏻}$ :

การเปิดเครื่องหรือสแตนด์บายด้วยปุ่ม:  $\text{⏻}$

① เมื่อเสียบปลั๊กไฟเข้ากับตัวรับไฟฟ้า คุณสามารถกดปุ่ม  $\text{⏻}$  เพื่อเปิดทีวีได้

② ในสถานะเปิดเครื่อง ให้กดปุ่ม  $\text{⏻}$  เพื่อแสดงเมนูฟังก์ชัน แล้วกดปุ่ม  $\text{⏻}$  เพื่อเลือกไอคอน  $\text{⏻}$  จากนั้นกดปุ่ม  $\text{⏻}$  ค้างไว้เพื่อปิดทีวีหลังจากปิดทีวีแล้ว

① ในเมนูที่ไม่ใช่ OSD ให้กดปุ่ม  $\text{⏻}$  เพื่อแสดงเมนูฟังก์ชัน

② ในเมนูฟังก์ชัน กดปุ่ม  $\text{⏻}$  เพื่อเลือกการถัดไป และกดปุ่ม  $\text{⏻}$  เพื่อยืนยัน

หมายเหตุ

① ลักษณะที่ปรากฏแตกต่างกันไปขึ้นอยู่กับรุ่นและผลิตภัณฑ์

② โปรดใช้รีโมทคอนโทรลเพื่อการใช้งานเพิ่มเติม

## รีโมทคอนโทรล

### วิธีการติดตั้งแบตเตอรี่ในรีโมทคอนโทรล

ถอดฝาปิดช่องใส่แบตเตอรี่และใส่แบตเตอรี่ AAA (1.5V) 2 ก้อน ตรวจสอบขั้วของแบตเตอรี่เป็นไปตามเครื่องหมาย "+" และ "-" ในช่องใส่แบตเตอรี่ของรีโมทคอนโทรล

### ข้อควรระวังในการใช้งานรีโมทคอนโทรล

● ควรยื่นรีโมทคอนโทรลไปที่เซ็นเซอร์บนหน้าจอโทรทัศน์ ในระหว่างการใช้งาน ไม่ควรมีวัตถุที่วางไว้ระหว่างรีโมทคอนโทรลกับเซ็นเซอร์ เพราะอาจขัดขวางการทำงานของระบบ

● ไม่ควรรีโมทคอนโทรลหรือกระแทกบ่อยๆ นอกจากนี้โปรดอย่าให้รีโมทคอนโทรลโดนแสงแดดโดยตรง เนื่องจากอาจส่งผลให้รีโมทคอนโทรลเสียหาย

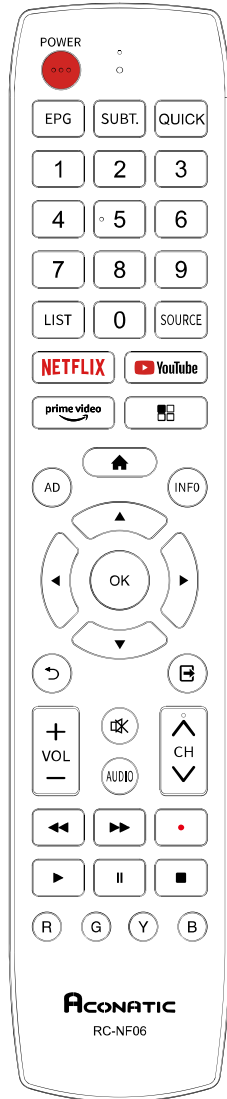
● รีโมทคอนโทรลอาจใช้งานไม่ได้ เมื่อตัวเซ็นเซอร์ได้รับแสงแดดโดยตรง ควรเปลี่ยนมุมโทรทัศน์หรือใช้งานรีโมทคอนโทรลใกล้กับตัวเซ็นเซอร์

● แบตเตอรี่เหลือน้อยจะมีผลต่อควบคุม ซึ่งในกรณีนี้แนะนำให้เปลี่ยนแบตเตอรี่ใหม่ หากไม่ได้ใช้งานรีโมทคอนโทรลเป็นเวลานาน ควรถอดแบตเตอรี่ออก

● อย่าใช้แบตเตอรี่ต่างประเภท ไม่ควรใช้แบตเตอรี่เก่าและใหม่ด้วยกัน ควรเปลี่ยนแบตเตอรี่เป็นคู่

● อย่าทิ้งแบตเตอรี่ลงในกองไฟ กรุณากำจัดแบตเตอรี่ตามกฎระเบียบที่เกี่ยวข้องเกี่ยวกับการควบคุมสิ่งแวดล้อม

ปุ่มรีโมทคอนโทรล



ปุ่ม	ฟังก์ชันการใช้งาน
Power (***)	เปิด / ปิด เครื่อง
Mute (M)	เปิด / ปิด เสียง
Number keys	ปุ่มหมายเลขหรือเลือกช่อง
LIST	ปุ่มแสดงช่องรายการ
AD	ปุ่มเลือกภาษาเสียง
prime video	ปุ่มเปิดแอปพลิเคชัน Prime Video
YouTube	ปุ่ม YouTube
SOURCE	ปุ่ม เลือกช่องสัญญาณ
NETFLIX	ปุ่ม Netflix
Home (H)	ปุ่ม แสดงหน้าโฮมของโทรทัศน์
Menu (M)	ปุ่ม เปิด/ปิด เมนูการตั้งค่า
◀▶, ▲, ▼	ปุ่ม เลือก บน ล่าง ซ้าย ขวา
OK	ปุ่ม เลือก ตกลง
Return (↵)	ปุ่ม กลับไปยังรายการก่อนหน้า
Exit (E)	ปุ่ม ยกเลิก รายการ
Red key	ปุ่มฟังก์ชันพิเศษ
Green key	
Yellow key	
Blue key	
INFO	ปุ่ม แสดงรายการ
VOL +/-	ปุ่ม เพิ่ม/ลด ระดับเสียง
CH+/- (^CHv)	ปุ่มเปลี่ยนช่องรายการ
EPG	ปุ่มแสดงแผงตั้งช่องรายการ
AUDIO	ปุ่มตั้งค่าเสียง
SUBT.	ปุ่มแสดงภาษาคำบรรยาย
QUICK	ปุ่ม Quick menu
◀◀	ปุ่มเล่นไปก่อนหน้า
▶▶	ปุ่มเล่นไปสั้ถัดไป
Record (•)	ปุ่มบันทึกช่องรายการ
▶ (play)	ปุ่มเล่นในโหมดลิมิตี
■	ปุ่มหยุดเล่น
	ปุ่มหยุดเล่นชั่วคราว

หมายเหตุ: ลักษณะของรีโมทคอนโทรลอาจจะแตกต่างจากรูปนี้โปรดอ้างอิงจากอุปกรณ์จริง

## การใช้งานเบื้องต้น

### ข้อสังเกต:

1. การใช้งานปุ่มกดบนโทรทัศน์ สามารถดูได้ที่คำอธิบายโทรทัศน์
2. ปุ่ม [▶] หมายถึงปุ่มทิศทาง และปุ่ม [▶](play) หมายถึงปุ่มฟังรีรันเล่น
3. คำแนะนำการใช้งานเมนูในคู่มือนี้ อธิบายตามโหมดโทรทัศน์และการทำงานในโหมดอื่นๆ
4. ก่อนเปิดเครื่องกรุณาตรวจสอบแหล่งจ่ายไฟ
5. ซอฟต์แวร์ของประเทศไทยแตกต่างกับการทำงานของซอฟต์แวร์เฉพาะควรรู้ขึ้นอยู่กับการตั้งค่าที่เกิดขึ้น
6. เนื่องจากผลิตภัณฑ์มีการอัปเดตอย่างต่อเนื่อง ซอฟต์แวร์จึงได้รับการอัปเดตเมื่อใดก็ได้ หากการทำงานของซอฟต์แวร์แตกต่างจากการทำงานจริง โปรดดูผลิตภัณฑ์จริง

## เปิดเครื่อง / สแตนด์บาย

เสียบสายไฟเข้ากับเต้ารับไฟฟ้า จากนั้นกดปุ่ม [⏻] เพื่อเปิดทีวี เมื่อคุณใช้ทีวีเป็นครั้งแรก ทีวีจะเข้าสู่การตั้งค่าการเริ่มต้น และตั้งค่าตามความต้องการของคุณ

ในตอนเปิดเครื่อง ให้กดปุ่ม [⏻] เพื่อเปลี่ยนเป็นโหมดสแตนด์บาย ★เคล็ดลับพิเศษ: อุปกรณ์นี้ใช้การประหยัดพลังงานเทคโนโลยี หากไม่มีสัญญาณเข้าในการเปิดเครื่องสถานะจะเข้าสู่สถานะสแตนด์บายโดยอัตโนมัติในทันที; เครื่องจะเข้าสู่สถานะสแตนด์บายอัตโนมัติตามเวลาที่กำหนด

## การเลือกแหล่งสัญญาณ

คุณสามารถเชื่อมต่ออุปกรณ์ต่าง ๆ กับโทรทัศน์หากมีสายสัญญาณภาพ HDMI, AV และอื่นๆ คุณสามารถเชื่อมต่อกับช่องสัญญาณที่สอดคล้องกันของโทรทัศน์ หลังจากเชื่อมต่อแล้วให้เปิดอุปกรณ์และกดปุ่ม [SOURCE] จากนั้นเมนูของแหล่งสัญญาณจะปรากฏบนหน้าจอ กดปุ่ม [▲]/[▼] เพื่อเลือกสัญญาณเข้าและกดปุ่ม [OK] เพื่อยืนยัน

## การใช้งานหน้าจอ

กดปุ่ม [⏻] เพื่อแสดงเมนูหลักบนหน้าจอ:

1. กดปุ่ม [▲]/[▼] เพื่อเลือกเมนูการตั้งค่า วิดีโอ, เสียง, ทีวี, การตั้งค่า, ระดับความเหมาะสม, อื่นๆ
2. จากนั้นกดปุ่ม [OK]/[▶] เพื่อเข้าสู่เมนูที่เลือก
3. กดปุ่ม [▲]/[▼] เพื่อเลือกรายการในเมนู
4. กดปุ่ม [OK] เพื่อเข้าสู่เมนูย่อย
5. กดปุ่ม [◀]/[▶] หรือ [▲]/[▼] เพื่อปรับค่าหรือตั้งค่า
6. กดปุ่ม [↶] เพื่อกลับไปยังก่อนหน้าเมนูเมื่อโทรทัศน์แสดงเมนูย่อย
7. ระหว่างการใช้งาน เมนูที่ไม่ได้เลือกจะเปลี่ยนเป็นสีเทา  
หมายเหตุ: รหัสผ่านเริ่มต้นสำหรับรีเซ็ตระบบคือ 0000

## คำแนะนำสำหรับฟังก์ชัน Smart TV

กดปุ่ม [⬢] เพื่อแสดงหน้าโฮม

1. กดปุ่ม [◀]/[▶] เพื่อเลือกแอปพลิเคชัน
2. กดปุ่ม [OK] เพื่อเลือกแอปพลิเคชัน
3. กดปุ่ม [⏻] เพื่อออกจากโหมดสมาร์ต

หมายเหตุ: ก่อนที่จะใช้งานอินเทอร์เน็ต โปรดเชื่อมต่ออินเทอร์เน็ตเข้ากับโทรทัศน์โดยไปที่ “การตั้งค่าเครือข่าย”

### การตั้งค่าภาษา

กดปุ่ม [⏻] เลือก การตั้งค่าระบบ > ภาษา และกดปุ่ม [OK] เพื่อเข้าสู่รายการ กดปุ่ม [▲]/[▼] เพื่อเลือกภาษาที่ต้องการแล้วกดปุ่ม [OK]

### การค้นหาช่องรายการ

สแกนช่องก่อนดูทีวีครั้งแรก จากนั้น ตรวจสอบให้แน่ใจว่าเสาอากาศอย่างถูกต้องแล้ว และเลือกแหล่งสัญญาณเป็น ATV หรือ DTV

### การค้นหาสัญญาณอนาล็อก (ATV)

หลังจากเลือกแหล่งสัญญาณ ATV แล้ว ให้กดปุ่ม [⏻] และเลือก TV จากนั้นกดปุ่ม [OK] เพื่อเข้าสู่

1. เลือก Channel Scan และกดปุ่ม [OK] จากนั้นเครื่องจะเริ่มสแกนอัตโนมัติ
2. เลือกการสแกนด้วยตนเองแบบอะนาล็อก และตั้งค่าความถี่เริ่มต้น (Mhz) เลือก Scan Up หรือ Scan Down และกดปุ่ม [OK] เพื่อค้นหาช่องด้วยตนเอง

### การค้นหาสัญญาณ (DTV)

หลังจากเลือกแหล่งสัญญาณ DTV แล้วให้กดปุ่ม [⏻] และเลือก TV > Tuner Mode > DVBT/DVBC ตามที่คุณต้องการ



หลังจากเลือก DVBT

1. เลือก TV > Channel Scan และกดปุ่ม [OK] จากนั้นเครื่องจะเริ่มสแกนอัตโนมัติ. เลือก TV > Manual Scan > RF Channel และกดปุ่ม [▶] เพื่อเข้าสู่เลือกช่อง จากนั้นกดปุ่ม [OK] เพื่อค้นหาช่องด้วยตนเอง

หลังจากเลือก DVBC

1. เลือก TV > Channel Scan และกดปุ่ม [OK] เพื่อป้อน หลังจากตั้งค่าโหมดสแกนแล้ว เลือกสแกน จากนั้นกดปุ่ม [OK] เพื่อค้นหาช่อง  
2. เลือก TV > Manual Scan และตั้งค่าความถี่(KHz), การมอดูเลต, Symbol Rate (Ksym/s) เลือกสแกน จากนั้นกดปุ่ม [OK] เพื่อค้นหาด้วยตนเองช่อง.

#### การบันทึกช่องรายการ

ในโหมด DTV กดปุ่ม Record [●] จากนั้นกดระบบจะเริ่มบันทึก กดปุ่ม [■] เพื่อหยุดและออกจากการบันทึก  
กดปุ่ม [⏮] และเลือก การตั้งค่า > ตั้งค่าบันทึก > รายการบันทึก จากนั้นกดปุ่มเพื่อแสดงปุ่มบันทึกไฟล์และขณะเล่น ให้กด [◀|▶]/[▶](play)/[⏮]/[■] เพื่อดำเนินการเล่น  
หมายเหตุ: ฟังก์ชันการบันทึกรองรับระบบไฟล์ FAT32 เท่านั้นระบบไฟล์อื่นจำเป็นต้องทำการฟอร์แมต ก่อนฟอร์แมตแนะนำให้สำรองข้อมูลที่เป็นประโยชน์แก่ตัวท่านเอง

#### การตั้งค่า Time shift

เมื่อผู้ใช้ออกจากโปรแกรมชั่วคราวหนึ่ง ฟังก์ชัน Time Shift สามารถหยุดรายการได้ชั่วคราว และบันทึกรายการไปยังที่เก็บข้อมูลเมื่อผู้ใช้กลับมาเล่นรายการต่อ

ในโหมด DTV ให้กดปุ่ม [⏮] และเลือกตั้งค่า > ตั้งค่าการบันทึก > โหมด Time Shift จากนั้นกดปุ่ม [OK] เพื่อเข้าสู่รายการ, เลือก เปิด และกดปุ่ม [⏮] ตัวเลือก Time shift จะแสดงบนหน้าจอและโปรแกรมจะอยู่ในสถานะหยุดชั่วคราว ให้กดปุ่ม [▶](Play) เพื่อเล่นโปรแกรมต่อ กดปุ่ม [■] เพื่อหยุดและออกจากรายการขณะเล่น ให้กด [◀|▶]/[▶](play) / [⏮] / [■] ตามที่คุณต้องการ

#### APP

กดปุ่ม [▲] จากนั้นกดปุ่ม [◀|▶] เพื่อเลือกแอปพลิเคชันและกด [OK] เพื่อเข้าไปใช้งานสำหรับ Youtube, Prime Video และ Netflix สามารถกดปุ่ม [YouTube], [prime video] และ [NETFLIX] ในโหมดสแตนด์บาย คุณสามารถเปิดเครื่อง และใช้งาน Netflix โดยกรกดปุ่ม [NETFLIX] บนรีโมทคอนโทรล

#### การตั้งค่าเครือข่าย

กดปุ่ม [⏮] จากนั้นเลือก ตั้งค่า > การกำหนดค่า > อินเทอร์เน็ต จากนั้นเลือก ไร้สาย หรือ อีเทอร์เน็ต

##### ■ Wireless

1. หลังจากเลือก Wireless แล้ว ให้กดปุ่ม [OK] จากนั้นเลือก การตั้งค่า Wireless > สแกน และกดปุ่ม [OK] จากนั้นรายการเครื่องของคุณจะค้นหาสัญญาณเครือข่ายไร้สายโดยอัตโนมัติ เครือข่ายที่ค้นหาโดยไม่มีไอคอน [❌] แสดงว่าเครื่องเชื่อมต่อกับเครือข่ายโดยไม่มีรหัสผ่าน เครือข่ายที่มีไอคอน [🔒] แสดงว่ามีรหัสผ่านและคุณต้องป้อนรหัสผ่านที่ถูกต้องเพื่อเชื่อมต่อกับเครือข่าย
2. เลือกเครือข่ายที่คุณต้องการเชื่อมต่อในรายการเครือข่าย และกดปุ่ม
3. พิมพ์รหัสผ่านการเชื่อมต่อเครือข่ายในกล่องและออกจากแป้นพิมพ์ จากนั้นเลือกเชื่อมต่อ และกดปุ่ม [OK] เพื่อเชื่อมต่อเครือข่าย
4. หากเครือข่ายถูกซ่อน ให้เลือก ตั้งค่า Wireless > ด้วยตนเอง และกดปุ่ม [OK] เพื่อเข้าสู่ ตั้งชื่อเครือข่าย (SSID) และกดปุ่ม [▶] เพื่อเพื่อเข้าสู่เลือกโหมดความปลอดภัย จากนั้นป้อนรหัสผ่านที่ถูกต้องเพื่อเชื่อมต่อ
5. หากคุณเลือก ตั้งค่า Wireless > อัตโนมัติ จากนั้นป้อน PIN หรือ PBC เพื่อเชื่อมต่อกับเครือข่ายอัตโนมัติ

##### ■ Ethernet

1. หลังจากเลือก อีเทอร์เน็ต แล้ว ให้กดปุ่ม [OK] จากนั้นเลือก IP Setting > Address Type > AUTO และเครื่องของคุณจะเชื่อมต่อกับเครือข่ายโดยอัตโนมัติ
2. เลือก Address Type > Manual และกดปุ่ม [▲]/[▼] เพื่อเลือก IP Address Subnet Mask, Default Gateway, Primary DNS และ Secondary DNS เพื่อตั้งค่า จากนั้นกดปุ่ม [↵] ของคุณเครื่องจะเชื่อมต่อกับเครือข่ายอัตโนมัติ

## Wake On Lan / WakeOnWlan

อนุญาตให้ควบคุมผ่านระบบเพื่อเปิดทีวีโดยการส่งรูปแบบทางเทคนิคที่ถูกจำกัด (ใช้ได้เมื่อเชื่อมต่อเครือข่าย)

กดปุ่ม [F12] จากนั้นเลือก คำสั่ง > เครือข่าย > การกำหนดค่า >

Wake On Lan / Wake on Wlan และกดปุ่ม [OK] เพื่อเข้าสู่รายการ

กดปุ่ม [▲]/[▼] เพื่อตั้งค่าเป็น “เปิด” หรือ “ปิด” แล้วกดปุ่ม [OK] เพื่อยืนยัน

### มีลติมีเดีย

กดปุ่ม [Home] จากนั้นกดปุ่ม [▲]/[▼]/[◀]/[▶] เพื่อเลือก Media

และกดปุ่ม [OK] เพื่อเข้าสู่รายการ จากนั้นเลือกประเภทไฟล์จาก

ภาพถ่าย [📷] เพลง [🎵] วิดีโอ [🎬]

■ การเล่นไฟล์ในอุปกรณ์ดิสก์ภายในเครื่อง Before

ก่อนเล่นไฟล์ดิสก์

เสียบอุปกรณ์เก็บข้อมูล USB เข้ากับช่องเสียบ USB เลือกอุปกรณ์ดิสก์

ภายในเครื่องในไดเรกทอรีไฟล์และกดปุ่ม [OK] เพื่อเข้าสู่เลือกไฟล์เดออร์

เป้าหมายและกดปุ่ม [OK] เพื่อเข้าสู่ไฟล์เดออร์ จากนั้นกด [▲]/[▼]/

[◀]/[▶] เพื่อเลือกไฟล์เป้าหมายและกด [▶] (Play) เพื่อเล่น

กดปุ่ม [⏮] เพื่อกลับไปไปยังหน้าก่อนหน้า

### คำแนะนำ:

1. ไม่ควรใช้ USB ที่ไม่ได้มาตรฐาน
2. ระบบมีลติมีเดีย อาจมีข้อจำกัดในรูปแบบไฟล์
3. ไม่ควรถอดอุปกรณ์ USB ขณะกำลังเล่นมีจะนั้นระบบหรืออุปกรณ์อาจมีปัญหา ก่อนที่จะเปลี่ยนอุปกรณ์ USB โปรดปิดแหล่งจ่ายไฟของเครื่อง
4. ระบบรองรับมาตรฐาน USB 1.1 และอุปกรณ์ USB 2.0
5. กระแสไฟของช่อง USB คือ 500mA
6. ขณะกำลังอ่านหรือเล่นไฟล์ หากหน้าจอเกิดค้างหรือบางฟังก์ชันเข้า

ใช้งานไม่ได้ ให้ปิดเครื่องแล้วเปิดเครื่องใหม่อีกครั้ง

กดปุ่ม [OK] เพื่อแสดงข้อมูลหรือซ่อนข้อมูล

หากต้องการเล่น กดปุ่ม [◀]/[▶]/[▶] (play)/[⏮]/[⏭]

บนรีโมทคอนโทรลเพื่อใช้งาน

### การแก้ไขปัญหาเบื้องต้น

- มีจุดขาวเกิดขึ้นในหน้าจอโทรทัศน์และมีเสียงรบกวน
  1. ตรวจสอบการต่อสายอากาศหรือสายเคเบิลอีกครั้ง
  2. ตรวจสอบประเภทของเสาอากาศ (VHF/UHF)
  3. ปรับทิศทางและตำแหน่งของเสาอากาศ
  4. ลองใช้ตัวเพิ่มสัญญาณ
- ไม่มีการแสดงภาพหรือเสียงบนหน้าจอหรือไฟแสดงสถานะไม่ติด
 

ตรวจสอบว่าสายไฟเชื่อมต่ออยู่หรือไม่
- มีแถบเส้นขึ้นในหน้าจอโทรทัศน์
 

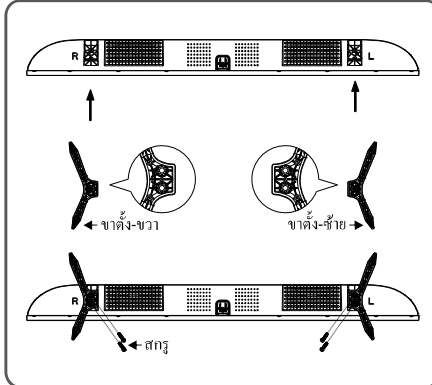
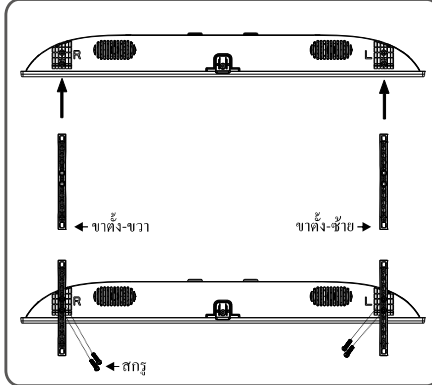
อย่าใช้อุปกรณ์ไฟฟ้าข้างโทรทัศน์และปรับทิศทางเสาอากาศเพื่อลดสัญญาณรบกวน
- ภาพซ้อนเกิดขึ้นบนหน้าจอทีวี
  1. ใช้เสาอากาศที่รับสัญญาณได้ดี
  2. ปรับทิศทางของเสาอากาศ
- ภาพไม่มีสี
 

เข้าการตั้งค่า "Video" เพื่อเพิ่มความอิ่มตัวของสี
- โทรทัศน์ไม่มีเสียง
  1. ปรับระดับเสียงให้อยู่ในระดับที่เหมาะสม
  2. กดปุ่ม [MUTE] บนรีโมทคอนโทรลเพื่อยกเลิกโหมดปิดเสียง
- ไม่มีสัญญาณภาพหรือไฟแสดงสถานะกะพริบ
  1. ตรวจสอบสายเชื่อมต่อสัญญาณจากนั้นลองเชื่อมต่อใหม่
  2. เครื่องอาจอยู่ในโหมดสแตนด์บายหรือรีบูตอยู่
- ระยะเวลาที่โถงโทรทัศน์สั้นเกินไป
  1. ตรวจสอบสายเชื่อมต่อสัญญาณจากนั้นลองเชื่อมต่อใหม่
  2. เปลี่ยนแบตเตอรี่
- การเล่นวิดีโอออนไลน์ช้ามาก
  1. ไปกดอัปเดตเฟิร์มแวร์ที่เครือข่ายของคุณให้สูงขึ้น
  2. ไปทดลองเปลี่ยนเครือข่ายที่ช้ากว่า
- เครื่องทำงานช้า ระบบขัดข้องไม่สามารถใช้งานได้
 

ตัดการเชื่อมต่อแหล่งจ่ายไฟก่อนและเชื่อมต่อหลังจากนั้นประมาณ 1-2 นาที ให้ปิดโทรทัศน์อีกครั้ง

### คำแนะนำในการติดตั้งโทรทัศน์

อันดับแรกให้วางเครื่องในแนวราบ แล้วตรวจสอบขาตั้งด้านซ้าย-ขวา ตำแหน่งการวางให้ถูกต้อง จากนั้นติดตั้ง ขาที่ด้านล่างของเครื่องตามทิศทางของลูกศรในรูปจากนั้นขันสกรู



หมายเหตุ: ลักษณะของขาตั้งโทรทัศน์อาจแตกต่างกันรูป โปรดอ้างอิงจากอุปกรณ์จริง

**การใช้ขาแขวนสำหรับโทรทัศน์**

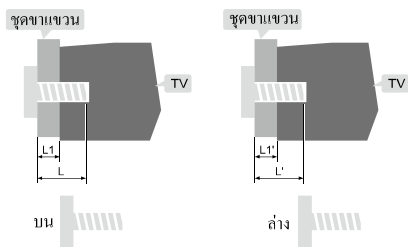
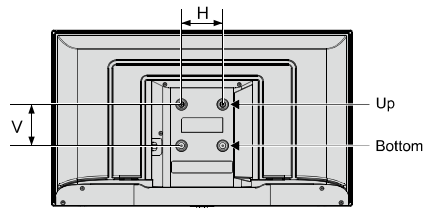
**⚠️ ข้อควรระวัง**

- เมื่อติดตั้งโทรทัศน์บนผนัง โปรดเลือกตัวยึดติดผนังโทรทัศน์ที่เหมาะสม
- ตรวจสอบให้แน่ใจว่าความสามารถในการรับน้ำหนักของผนังสำหรับการติดตั้งนั้นไม่น้อยกว่า 4 เท่าของน้ำหนักของชุดโทรทัศน์และตัวยึดติดผนังเพื่อหลีกเลี่ยงการตกกระแทก
- โปรดอ้างอิงคำแนะนำที่มากับโทรทัศน์และการติดตั้งบนผนัง
- ตรวจสอบให้แน่ใจว่าไม่มีสายเคเบิลหรือท่อร้อยสายในผนัง
- ควรใช้ช่างเทคนิคทำการติดตั้ง บริษัทจะไม่รับผิดชอบต่ออุบัติเหตุในระหว่าง
- ที่เกิดขึ้นหรือความเสียหายที่เกิดจากการติดตั้งโทรทัศน์ที่ไม่เหมาะสม

**หมายเหตุ:**

- หากพบสกรูสำหรับยึดผนังทางด้านหลังโทรทัศน์ก่อนที่จะติดตั้ง จะต้องถอดสกรูออกก่อน
- ควรเลือกซื้อสกรูที่ถูกต้องและเหมาะสมกับการใช้งาน
- หากมีสกรูที่มาพร้อมกับขาแขวน ควรตรวจสอบว่าสามารถติดตั้งกับชุดโทรทัศน์ได้หรือไม่

32"/40":  
ST4 × 10mm flat tail self-tapping screws 2pcs (option)






ระยะห่างระหว่างรูยึดบนผนัง (หน่วย: นิ้ว/เซนติเมตร)	L1: ความหนาตัวยึดผนัง สกรูที่ใช้ในการติดตั้ง (แนะนำความยาวของสกรู)(มม.)
32": 100×100	Up: 2 × M4 (L=8+L1), สกรูเครื่อง Bottom: 2 × ST4 (L'=8+L1'), สกรูเกลียวปัดอ้อยแบบหางเบน
40": 200×200	Up: 2 × M4 (L=8+L1), สกรูเครื่อง Bottom: 2 × ST4 (L'=8+L1'), สกรูเกลียวปัดอ้อยแบบหางเบน


## Contents

<b>Safety Warning and Notice</b> .....	1
<b>Mounting and Connecting</b> .....	3
Packing list.....	3
Mounting the TV set.....	3
Connecting peripheral equipment.....	3
<b>Panel Control Keys</b> .....	5
<b>Remote Control</b> .....	5
<b>Basic Operations</b> .....	7
Turning on/Standby.....	7
Signal source selection.....	7
Menu operation description.....	7
Smart TV.....	7
OSD Language setting.....	7
Channel scanning.....	7
REC option.....	8
Time shift option.....	8
APP.....	8
Network settings.....	8
Wake On Lan / Wake On Wlan.....	9
Multimedia player.....	9
<b>Troubleshooting</b> .....	10
<b>Base Installation Instructions</b> .....	10
<b>Use of a TV wall mounting</b> .....	11

## Safety Warning and Notice

Thanks for choosing the high-performance and multifunctional intelligent LED TV produced by our company. This precious thing will bring you better audiovisual enjoyment. The design of this product has given consideration to factors affecting personal safety, and the product itself has gone through strict tests prior to delivery. However, improper operation may result in electric shock and fire disaster. To ensure safety, prolong the service life of this product, and make sure the best performance of this product can be given full play to, please read the manual and marking label carefully before using it and comply with the following safety instructions. Please keep the user manual for later use.

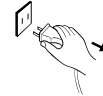
	<b>Warning</b>	May result in casualties
	Indicate the behaviors that must be prohibited	
	<b>Attention</b>	May result in personal injury or property losses

	Indicate the operations that must be performed
---	--

### Under Following Conditions


- Power failure or unstable voltage.
- Abnormal sound or smell from the device.
- AC power cord is damaged.
- TV set is damaged due to falling off, knock or impact.
- Any liquid or foreign matters enter into the TV set.

Turn off the TV set immediately, unplug the power cord from the power outlet, and contact authorized maintenance personnel.







- If coal gas or other flammable gases leak, do not unplug the power cord of the TV set or other electric appliances; instead, close the valve of the gas immediately and open the doors and windows.

### Warning

-  ● Only use 220 VAC/100-240VAC 50/60Hz power supply.
- All cables can be connected or pull out only after power supply is turned off.
- Do not fix the TV set on instable position, or else it may cause falling off, damage, or even fire.
- Do not put the TV set in the environment:
  1. With direct sunshine, moisture, overheating, undercooling or heavy dust;
  2. With flammable or explosive substance;
  3. With flammable or corrosive gas;
  4. In bathroom, kitchen, etc.
- Do not use damaged or improper power socket, and ensure that the plug and socket are connected properly.
- Keep the power plug and socket free of dust and metal pieces.
- Do not damage the power cord:
  1. It is prohibited to refit the power cord;
  2. Do not put heavy object on the power cord;
  3. Keep the power cord away from heat source;
  4. Do not drag the power cord when unplugging.

### Warning

-  ● Do not connect too many appliances to one power strip, or else it may cause fire due to high power consumption.
- Do not let open flame (e.g. lit candle) approach the TV set, or else it may cause electric shock or fire.
- Do not put the container filled with water on the TV set, to avoid electric shock or fire caused by water drop or splashing.
- Do not penetrate any sharp object, metal or liquid into the signal connector or air vents, to avoid short circuit and product damage as well as electric shock.
- The slots on the case is designed to release heat so as to assure that all inside components will not reach an extra high temperature and can work normally for a long time. Please do not cover the holes while place it.
-  ● Do not touch the plug with wet hands, or else it may cause electric shock.
-  ● Do not turn on the TV set in thunderstorm weather; instead, unplug the power plug and antenna connector to avoid lightning strike.
-  ● Do not disassemble the TV set by yourself, or else it may cause electric shock or fire. Contact qualified personnel for maintenance.

### Attention

- Do not let children climb onto the TV set.
- Keep the small accessories away from children's reach to avoid swallowing.
- If the TV set won't be used for a long time, please turn off the device and unplug the power cord.
- Before cleaning the TV set, unplug the power cord and wipe with soft cloth; do not use chemical reagents and avoid foreign substances entering into the device. The incorrect cleaning (such as cleaning fluid, water, etc) may lead to damage of product's appearance, erasing products printing information, even flow into the machine and damage components, cause machine can not display.

### Attention

- To adjust the position or angle of the TV set, please disconnect all wires and move slowly to avoid falling off.
- Do not rub with hard object, knock at, bend or squeeze the screen.
- Do not use machine immediately after transferring machine to the places with high temperature from low temperature, which will cause fogging inside machine and failures.
- If the screen is broken and the liquid splashes on skin, please wash with clean water immediately for 15 minutes, and go to see your doctor.
- To carry the TV set with hands, please grasp the corners and hold the bottom; do not apply force on the panel.
- Displaying the same image for a long time or active image with fixed words, icons will leave "image persistence" on screen which will not disappear after powering off for a long time. This undesirable phenomenon is not covered by warranty.
- Healthy TV watching:
  1. Watch in appropriate light; poor light or long time watching may hurt your eyes.
  2. Adjust the volume appropriate to avoid hurting your hearing.
- Unplug the power cord of the device to cut off the power supply.
- If a power plug or appliance coupler is used as disconnecting device, it should ensure easy operation.
- Power plug shall be connected reliably. Loose power plugs may cause sparkle and fire.
- All the technical specifications in the user's manual and on the packaging are subject to changes without prior notice. If there is slight deviation between the user's manual and actual operation, the latter shall prevail.



The terms HDMI, HDMI High-Definition Multimedia Interface, HDMI Trade Dress and the HDMI Logos are trademarks or registered trademarks of HDMI Licensing Administrator, Inc.



Manufactured under license from Dolby Laboratories. Dolby, Dolby Audio, and the double-D symbol are trademarks of Dolby Laboratories

## Mounting and Connecting

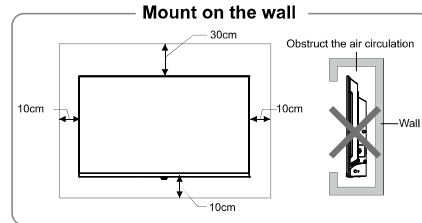
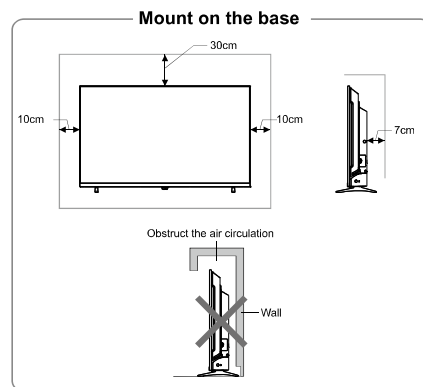
### Packing list

1. The TV set.
2. User Manual.
3. Remote control.
4. Power cord (or attached to TV set).
5. AV transfer cable (Optional).

### Mounting the TV set

#### Tips on Installation

- The TV set should be mounted near the AC power socket for easy plugging and unplugging.
- For your safety, please select appropriate wall mount bracket or base.
- To avoid hurt, it is required to place the TV set on stable plane, or fix on firm wall.
- Ask qualified personnel to mount the TV set on the wall. Improper mounting may result in instable TV set.
- Do not place the TV set at any place susceptible to mechanical vibration.
- Do not place the TV set at any place that insects may enter.
- Do not mount the TV set against air conditioner, or else the internal panel of the display may condense moisture and cause failure.
- Do not place the TV set at any place with strong magnetic field, or else it may be interfered with and damaged by electromagnetic wave.



#### Ventilation

- Please keep this space at least around the TV, as shown in the figure.
- Do not cover the air vents or insert any object into the enclosure.
- Do not put the device in limited space, e.g. bookcase or embedded closet, unless the TV set is properly ventilated.

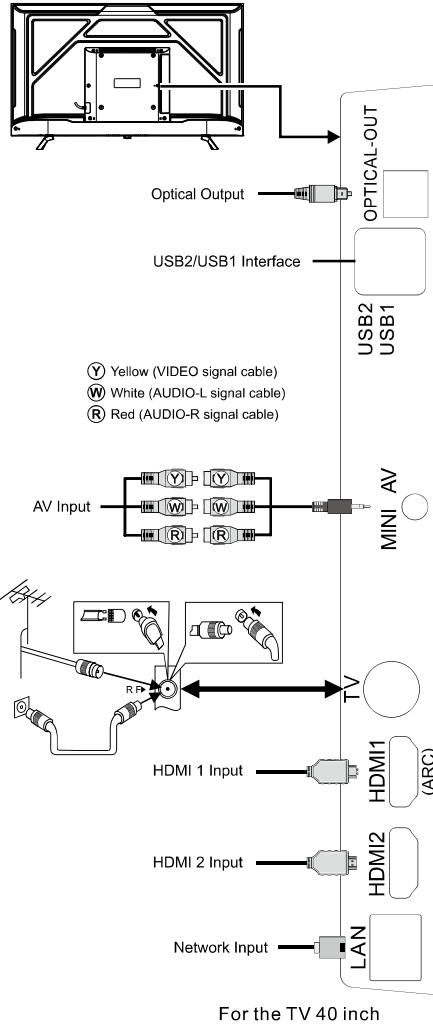
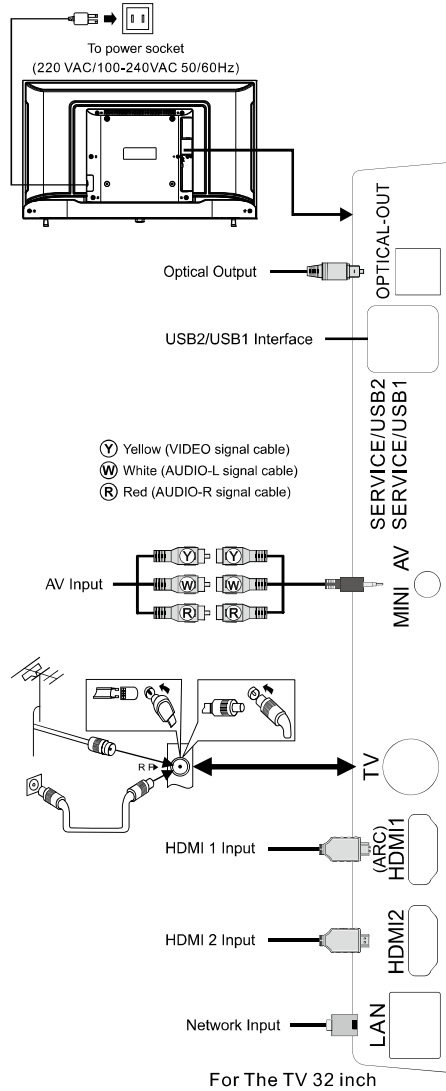
### Connecting peripheral equipment

#### Remark:

1. USB interfaces support peripheral equipment, including USB mass storage device, USB mouse, keyboard, etc.
2. When you need to connect the device which support the ARC function, please select the HDMI-1 interface.
3. HDMI connector can realize DVI connector function with external HDMI/DVI commutator.
4. The peripheral equipment and cables described in this manual should be purchased separately.

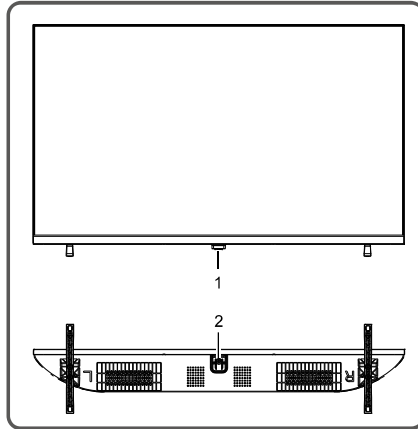
**Warning**

When connecting outdoor antenna to signal port of the TV set, please turn off the main power switch of the TV set first. Do not approach the outdoor antenna to high voltage mains power line to avoid electric shock. The wired network antenna connected to this TV set must be isolated from the protective grounding, or else it will cause fire or other hazards.





## Panel Control Keys



1. Power LED indicator and remote receiving window.
2. ⏻ key:

Entering power on or standby with the ⏻ key:

- ①. When insert the power code plug into the electrical socket, you can press ⏻ key to turn on the TV.
- ②. In the power-on state, press ⏻ key to display the function menu, and press ⏻ key to select the ⏻ icon, then keep pressing ⏻ key to turn off the TV.

After the TV is turned on:

- ①. In the non-OSD menu, press ⏻ key to display the function menu.
- ②. In the function menu, press ⏻ key to select the next item, and keep pressing ⏻ key to confirm.

### Remark:

- ①. The appearance varies depending on the model, and the actual product shall prevail.
- ②. Please use the remote control for more operation.

## Remote Control

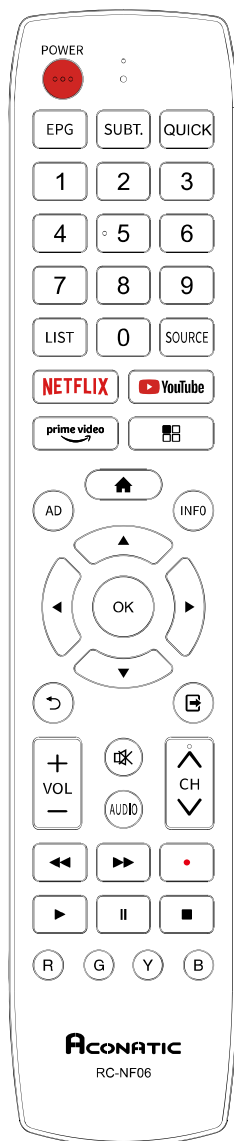
### Method for Installation of Remote Control Battery

Remove the battery compartment cover and insert two AAA (No. 7, 1.5V) batteries; make sure the polarity of the batteries is in compliance with the polarity mark "+" and "-" in the battery compartment of the remote control.

### Precautions for using the remote control

- The remote control should be pointed at the remote control sensor during operation. An object placed between the remote control and the remote control sensor may impede normal operation.
- The remote control should be prevented from strenuous vibration. Besides, please do not set or place the remote control under direct sunshine, as heating power may result in deformation of the remote control.
- Remote control failure may occur when the remote control sensor of the main unit is under direct sunshine or strong lighting; in this case, please change the angle of lighting or this TV set, or operate the remote control near the remote control sensor.
- Low battery will influence the remote control distance, in which case, the battery should be replaced with a new one. If the remote control is going to be idle for a long time or the battery runs out, please take the battery out to prevent the remote control from being corroded by battery leakage which may result in damage and failure of the remote control.
- Please do not use batteries of different types. It is not allowed to use old and new batteries together; the batteries should be replaced in pair.
- Please do not throw the batteries into fire or charge or decompose the batteries; do not charge, short-circuit, disassemble/assemble, heat or burn used batteries. Please dispose the waste batteries pursuant to relevant regulations on environmental protection.

### Keys of the Remote Control



Keys	Function
Power (...)	Switch between working and standby status.
Mute (M)	Turn on/off the sound.
Number keys	Select the channel or input numbers.
LIST	Show channel list.
AD	Turn on/off the associated audio.
prime video	Open prime video application.
YouTube	Open YouTube application.
SOURCE	Show signal source menu.
NETFLIX	Open Netflix application.
Home (H)	Show home page.
Menu (M)	Show OSD menu.
◀, ▶, ▲, ▼	Select items or adjust values.
OK	Confirm the operation.
Return (↶)	Return to previous menu page.
Exit (E)	Exit OSD menu or application.
Red key	Special function keys.
Green key	
Yellow key	
Blue key	
INFO	Show information bar.
VOL +/-	Turn up/down the volume.
CH +/- (^ CH v)	Change program channel.
EPG	Electronic program guide.
AUDIO	Select audio language.
SUBT.	Select subtitle language.
QUICK	Quick menu.
◀◀	Fast backward.
▶▶	Fast forward.
Record (•)	Start to record current program.
▶ (play)	Play function in multimedia.
■	STOP.
	Time shift key(PAUSE).

**Note:** The appearance of the remote control may be different from this diagram; please refer to the real object as standard.

## Basic Operations

### Remark:

1. The keys operation refers to remote control operation, for panel control keys operation please refer to "Panel Control Keys" operation explanation.
2. The [▶] key means direction key and the [▶](play) key means play function key
3. Menu Operation Instruction in this manual is explained according to TV mode. The operations in other modes are similar to the one in TV mode, and users can take it as reference.
4. Before power-on platform, please make sure that the power supply is stable.
5. The software of different countries is different. The specific software operation should be subject to the actual situation.
6. Because the product is constantly updated, the software is upgraded at any time, if the software operation is different from the actual operation, please refer to the actual product.

## Turning on/Standby

Plug power cord into the electrical socket, then press [⏻] key to turn on the TV.

When you first use the TV, it goes into the initialization settings, and set it according to your needs.

In power on state, press [⏻] key to switch to standby mode.

★ **Special Tips:** This device adopts energy saving technology. If there is no signal input in power on state, it will enter standby state automatically in five minutes; The device will enter standby state automatically at specified sleep time.

## Signal source selection

You can connect various devices to the TV set and view high quality images. If the video device has HDMI, AV and other video output ports, you can select one of them and connect to corresponding input ports of the TV set. After connected, turn on the device and press [SOURCE] key, then menu of signal source will be displayed on the screen. Press [▲]/[▼] key to select the input signal, and press [OK] key to confirm.

## Menu operation description

Press [☰] key to show the main menu on the screen:

1. Press [▲]/[▼] key to select a menu from **Video, Audio, TV, Setup, Parental, About**.
2. Press [OK]/[▶] key to enter the submenu.
3. Press [▲]/[▼] key to select an item in the menu.
4. Press [OK] key to confirm.
5. Press [◀]/[▶] key or [▲]/[▼] key to adjust the value or setting.
6. Press [⏪] key to return to previous menu when the TV displays the submenu.
7. During menu operation, the icons of invalid options will change into grey.

**Note:** The default password for the lock system is 0000.

## Smart TV

Press [🏠] key to show the home page.

1. Press [◀]/[▶] key to select an application;
2. Press [OK] key to run the application;
3. Press [⏻] key to exit the smart mode.

**Note:** Before accessing the Internet, please connect your TV set to the Internet. Refer to "Network Settings" for details.

## OSD Language setting

Press [☰] key, select **Setup > OSD Language** and press [OK] key to enter. Press [▲]/[▼] key to select the desired language, and then press [OK] key.

## Channel scanning

Scan the channels before watching the TV for the first time. Before scanning, please make sure that the antenna has been connected properly, and select the signal source as **ATV** or **DTV**.

### ATV Scanning

After selecting **ATV** source, press [☰] key, and Select **TV**, then press [OK] key to enter.

1. Select **Channel Scan**, and press [OK] key, then the machine starts auto scanning.
2. Select **Analog Manual Scan**, and set **Start Frequency (MHz)**. Select **Scan Up** or **Scan Down**, and press [OK] key to manually search for channels.

### DTV Scanning

After selecting **DTV** source, press [☰] key, and select **TV > Tuner Mode > DVBT/DVBC** according to your needs.

After select **DVBT**.

1. Select **TV > Channel Scan**, and press [OK] key, then the machine starts auto scanning.
2. Select **TV > Manual Scan > RF Channel**, and press [▶] key to enter. Select channel, then press [OK] key to manually search for channels.

After select **DVBC**.

1. Select **TV > Channel Scan**, and press [OK] key to enter. After setting **Scan Mode**, select **Scan**, then press [OK] key to search for channels.
2. Select **TV > Manual Scan**, and set **Frequency (KHz)**, **Modulation**, **Symbol Rate (Ksym/s)**. Select **Scan**, then press [OK] key to manually search for channels.

## REC option

In DTV mode, Press Record [●] key, then the system begins recording. Press [■] key to stop and quit recording.

Press [■] key, and select **Setup > Record Setting > Record List**, then press [OK] key to display the record files and play them.

While playing, press [◀]/[▶]/[▶](play)/[■]/[||] key to handle.

**Note:** The recording function can only support memorizer with FAT32 file system. Memorizer with other file systems need to be formatted; Before formatting memorizer, back-up useful data because the content of memorizer can not recover after formatting.

## Time shift option

When user leaves program for a short time, time-shift function can suspend and cache the playing program to U disk. When user resumes playing, the program can continue to be played.

In DTV mode, press [■] key, and select **Setup > Record Setting > Time Shifting Mode**, then press [OK] key to enter. Select on, and press [||] key, Time Shift option menu shows on the screen and the program is in suspended state. Press [▶](play) key to resume play program. Press [■] key to stop and quit time-shift.

While playing, press [◀]/[▶]/[▶](play) / [■]/[||] key to handle.

## APP

Press [▲] key, then press [◀]/[▶] key to select an application and press [OK] key to enter. As to Youtube , prime video, netrange and Netflix, you can press the [YouTube], [prime video] and [NETFLIX] keys to use them. In the standby mode, you can turn on the TV and use Netflix by pressing [NETFLIX] key on the remote control.

## Network settings

Press [■] key, then select **Setup > Network > Configuration > Interface**, select **Wireless** or **Ethernet**.

### ■ Wireless

1. After selecting **Wireless**, press [OK] key, then select **Wireless Setting > Scan**, and press [OK] key, then the wireless network signals are searched by your machine list automatically. The network searched without 🔒 icon indicates that the machine connects to the network without a password. The network with 🔒 icon indicates that it is encrypted and you must enter the correct password to connect to the network;
2. Select the network you want to connect to in the network list, and press [OK] key;
3. Type network connecting password in the box and exit keyboard, then select **Connect** and press [OK] key to connect to network.
4. If the network is hidden, select **Wireless Setting > Manual**, and press [OK] key to enter. Set the network name (SSID), and press [▶] key to enter. Select security mode, then enter the correct password to connect.
5. If you select **Wireless Setting > Auto**, then enter the **PIN** or **PBC** to automatically connect to the network.

### ■ Ethernet

1. After selecting **Ethernet**, press [OK] key, then select **IP Setting > Address Type > AUTO**, and your machine will connect to the Network automatically;
2. Select **Address Type > Manual**, and press [▲]/[▼] key to select **IP Address**, **Subnet Mask**, **Default Gateway**, **Primary DNS** and **Secondary DNS** to set them. Then press [↵] key, your machine will connect to the Network automatically.

## Wake On Lan / WakeOnWlan

It allows remote systems to wake up the sleeping TV by sending a frame of a specific format which the client anticipates. (It is available when network is connected.)

Press [F4] key, then select **Setup > Network > Configuration > Wake On Lan / Wake On Wlan**, and press [OK] key to enter. Press [▲]/[▼] key to set it as "On" or "Off", and press [OK] key to confirm.

## Multimedia player

Press [▲] key, then press [▲]/[▼]/[◀]/[▶] key to select **Media** and press [OK] key to enter. Select the file type from Photo (📷), Music (🎵), Video (🎬).

■ **Playing Files in local disk device:** Before playing files in the local disk, insert the USB mass storage device into the USB interface.

Select local disk device in the file directory and press [OK] key to enter. Select the target folder and press [OK] key to enter the folder. Then press [▲]/[▼]/[◀]/[▶] to select the target file and press [▶](play) to play it. Press [⏪] key to return to previous page.

## Attention:

1. Nonstandard USB devices can't be recognized probably; in this case, please replace a standard USB device;
2. The stream media system has certain restriction on the format of files; the playing will be abnormal if it is out of the system restriction;
3. Do not remove the USB device while playing, or else the system or device may have problem; Before replace the USB device, please turn off the machine's power supply;
4. The system supports standard USB1.1 and USB2.0 devices, such as USB mass storage devices and removable hard disks;
5. The maximum output current of the USB port of this device is 500mA, and the self-protection will be enabled if it is beyond this limit; please use external power supply if an external device of higher current will be connected;
6. The system is complicated; when it is reading or playing files, the screen may be still or certain functions may be invalid due to the compatibility and stability of the USB device; in this case, please turn off the device and re-initialize the system.

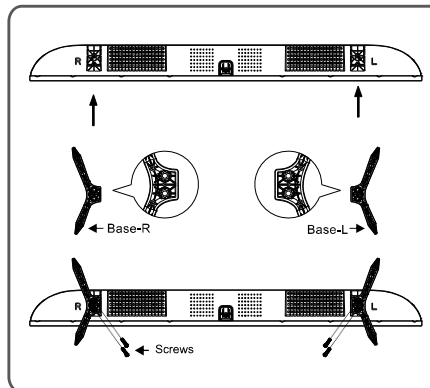
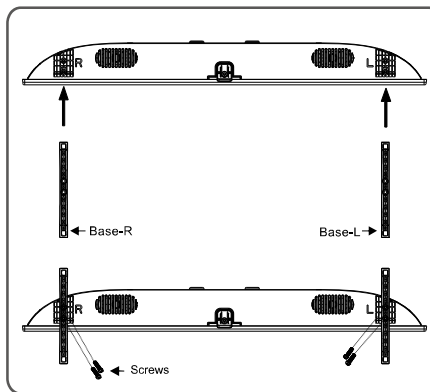
While playing, press [OK] key to display or hide the toolbar. Press [◀]/[▶]/[▶](play)/[⏸]/[■] key on the remote control to operate.

## Troubleshooting

- **Snowflake spots occur in the TV images and there is noise in accompanying sound.**
  1. Check if the antenna plug is loose or the cable is in good condition.
  2. Check the antenna type (VHF/UHF).
  3. Adjust the direction and position of the antenna.
  4. Try to use signal enhancer.
- **There is neither display nor sound on the screen. The indication light is not on.**  
Check if the power line is connected.
- **Dotted line or strip disturbance occurs in TV images.**  
Do not use electric hair dryer aside the TV set and adjust the antenna direction to reduce disturbance.
- **Double images occur on the TV screen.**
  1. Use high oriented antenna.
  2. Adjust the direction of the antenna.
- **The images are colorless.**  
Enter "Video" setting to increase color saturation.
- **The TV has no accompanying sound.**
  1. Adjust the volume to a proper degree.
  2. Press [MUTE] key on the remote control to cancel mute mode.
- **No signal input images show on the machine screen. The indicator light is blinking.**
  1. Check if the signal connecting cable is loose or falls off. Reconnect it.
  2. The machine may be in standby mode, please reboot.
- **The remote control distance is short or out of control.**
  1. Remove the object to avoid blocking the remote control receiving window.
  2. Replace the battery.
- **Online video play is very slow.**
  1. Please upgrade your network bandwidth to a higher one.
  2. Please try to replace with other addresses to obtain better resources.
- **Machine is slow, system crash, can't operate the machine.**  
Disconnect the power supply first, and connect the power supply after about 1-2 minutes, then turn on the TV again.

## Base Installation Instructions

Put the machine flat first, distinguish left and right base and base installation front and back direction, then install the bases in the bottom of the machine back cover as arrow direction in figure. Align screw holes, then fasten screws (notice that base module has to be adjusted at figure status, otherwise it cannot be installed in.)

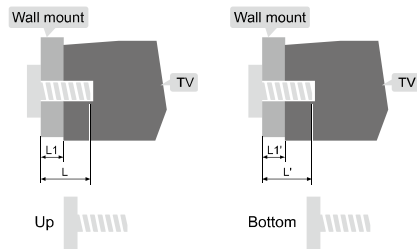
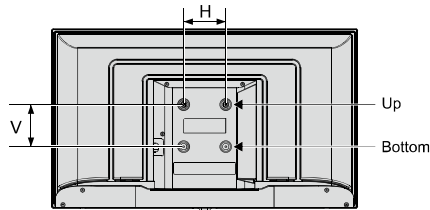


**Remark:** The actual base and machine appearance may be different from pictures; please refer to the actual device.

## Use of a TV wall mounting

### Warning

- Please purchase a suitable TV wall mount when mounting your TV on the wall.
- Ensure that the bearing capacity of the wall for mount installation is no less than 4 times the weight of the TV set and the wall mount so as to avoid falling.
- Please refer to the instructions provided with the TV set and wall mount for installation.
- Make sure there is no cable or conduit in the wall section where a wall mount will be installed.
- Please entrust a professional technician to complete installation. The company shall not be liable for accidents, personal injury or damage caused by improper installation of TV set.



L1: Thickness of wall mount

L1': Thickness of wall mount

Distance between holes on the wall(H×V)(mm)	Required screws (recommended bolt length)(mm)
32": 100×100	Up: 2 × M4 (L=8+L1), Machine screws Bottom: 2 × ST4 (L'=8+L1'), Flat tail self-tapping screws
40": 200×200	Up: 2 × M4 (L=8+L1), Machine screws Bottom: 2 × ST4 (L'=8+L1'), Flat tail self-tapping screws

### Note:

- If any screws are found in the screw hole for wall mount behind the TV set before installing the wall mount, the screws shall be removed and put in place for later use.
- Please buy the wall screws according to the actual situation.
- If there are flat tail self-tapping screws in the accessories, please decide whether it is suitable for use according to the actual situation of the wall mount.

32"/40":

ST4×10mm flat tail self-tapping screws 2pcs (option)

# ACONATIC

**บริษัท ไฮฟ อเรียนท์ ไทย จำกัด (มหาชน)**  
**HIFI ORIENT THAI PUBLIC COMPANY LIMITED**

83/161 -162 ซอยงามวงศ์วาน47(จีนซอด) โทร. 0-2954-5281 , 0-2580-6955  
แขวงทุ่งตອງจังหวัดพิจิตร Core Line: 02-591-9444 , 02-589-5115  
กรุงเทพมหานคร 10210



หมายเหตุ : บริษัทขอสงวนสิทธิ์ในการเปลี่ยนแปลงรายการของสินค้าและรายละเอียดสินค้าโดยมีต้องแจ้งให้ทราบล่วงหน้า