

# ACONATIC

## 2.1 CH MULTIMEDIA SPEAKER SYSTEM AN-SP150



สำหรับลูกค้า:  
โปรดอ่านและทำความเข้าใจคู่มือนี้ให้รอบคอบและเก็บไว้อ้างอิง

### รายละเอียดข้อมูลทางเทคนิค

#### ข้อมูลทางเทคนิค

Output Power: 6W+3Wx2(RMS)  
Drive Units: 3" x 2 satellite + 4" subwoofer  
Frequency Response: Satellites: 120Hz-20KHz  
Subwoofer:20Hz-170Hz  
Separation:  $\geq 40$  dB  
S/N:  $\geq 70$ dB  
Distortion:  $\leq 0.5\%$ (1K, 1W)  
Power Supply: 100-240V~ 50/60 Hz  
Dimensions: Subwoofer: W149xH227xD212(mm)  
Satellite: W90xH225xD90(mm)

#### คุณสมบัติ:

- ระบบลำโพงคุณภาพ 2.1 พร้อมเครื่องขยายเสียงในตัว
- การแสดงคลื่นเสียงเต็มรูปแบบ เหมาะสำหรับความบันเทิงที่คุณโปรดปราน จากภาพยนตร์ Mp3, Mp4, CD/DVD และการเล่นดิจิตอล
- วูฟเฟอร์ที่ออกแบบมาเป็นพิเศษสำหรับเสียงเบสและความละเอียด
- มาพร้อมรีโมทคอนโทรลแบบมีสายและการเชื่อมต่อแบบสเตอริโอ 3.5

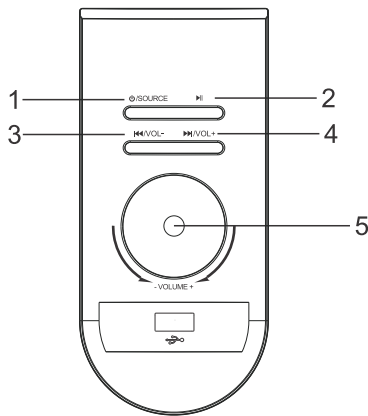
#### อุปกรณ์ที่มีภายในกล่อง :

ลำโพงซับวูฟเฟอร์ ----- 1 pc  
ลำโพง satellite ----- 2 pcs  
คู่มือการใช้งาน ----- 1 pc  
สายสัญญาณเสียง ----- 1 pc

NO.1

### แผงควบคุม

1.  $\phi$ /SOURCE
2.  $\blacktriangleright\blacktriangleright$
3.  $\blacktriangleleft\blacktriangleleft$ /VOL-
4.  $\blacktriangleright\blacktriangleright$ /VOL+
5. - VOLUME +

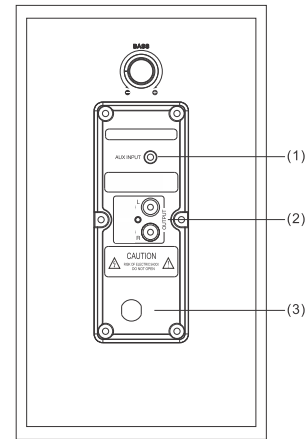


1. เมื่อแหล่งจ่ายไฟทำงานจะมีแสงไฟ LED กระพริบ ระบบลำโพงจะอยู่ในโหมด "ST-BY" (สแตนด์บาย) โปรดกดปุ่ม "SOURCE" เพื่อเลือกแหล่งที่มาที่เหมาะสม หากกดซ้ำอีกครั้งโดยการกดค้างไว้ นานสักระยะ ลำโพงจะกลับไปเป็นโหมด "ST-BY"
2. คุณสามารถเปลี่ยนไปเป็นโหมด input โดยการกดปุ่ม "SOURCE".  
"AU" ย่อมาจาก AUX mode, "Ud or Sd" ย่อมาจาก USB mode, "bt" ย่อมาจาก Bluetooth mode

		BT INPUT	AUX INPUT	USB/SD INPUT
$\blacktriangleleft\blacktriangleright$	กด 1 ครั้ง	เลือกแทร็กถัดไป/ ก่อนหน้า		เลือกแทร็กถัดไป/ ก่อนหน้า
	กดค้างไว้	VOLUME +/VOL-	VOLUME+/VOL-	VOLUME +/VOL-
$\blacktriangleright\blacktriangleright$	กด 1 ครั้ง	เล่น/หยุด	ปิดเสียง	เล่น/หยุด
	กดค้างไว้	ตัดสัญญาณบลูทูธ		

NO.2

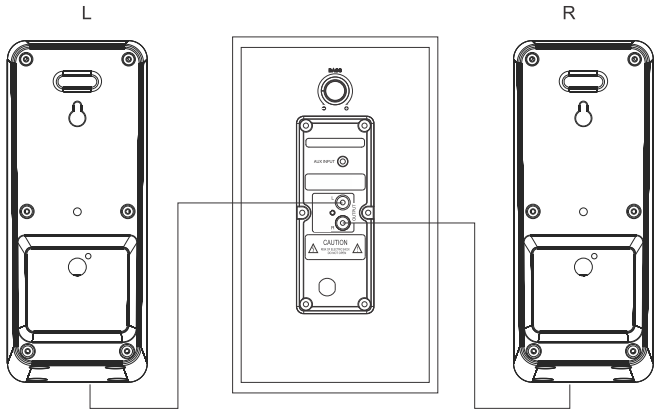
### แผงหลังลำโพง



1. Input: เชื่อมต่อกับแหล่งที่มาของเสียง เช่น คอมพิวเตอร์ เครื่องเล่นซีดี MP3 เป็นต้น
2. Output: เชื่อมต่อกับลำโพง satellite
3. AC IN: สายไฟฟ้า AC

NO.3

## ไดอะแกรมการเชื่อมต่อกับระบบ



### 1. เชื่อมต่อกับแหล่งที่มาเสียง

เชื่อมต่อสายสัญญาณเสียง 3.5 mm กับ ลำโพงซบวูฟเฟอร์ ตรวจสอบว่าสายแจ็คสีแดงขาว เชื่อมต่อกับวูฟเฟอร์ เชื่อมสายสัญญาณเสียง 3.5 mm กับ output ที่ช่องแหล่งที่มาของเสียง เช่น MP3 MP4 คอมพิวเตอร์ เป็นต้น

2. เปิดระบบลำโพง จากนั้นปรับตัวควบคุมการขยายกำลังเสียงให้เหมาะกับระดับเสียง ปรับ "VOL" & "BASS" ให้เหมาะสมกับความต้องการใช้

### ช่องทางการเชื่อมต่อกับลำโพง:

เชื่อมต่อช่อง satellite กับ ช่องการเชื่อมต่อ output ลำโพง 2.1 ทั้งซ้ายและขวา

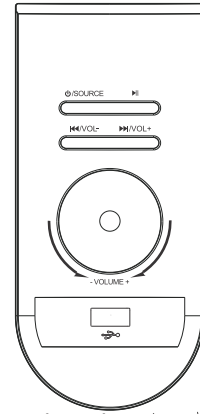


หมายเหตุ

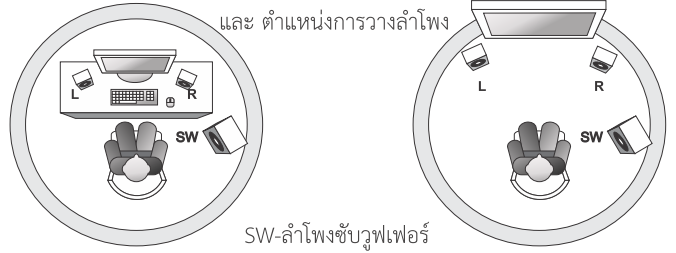
\*อย่าวางวัตถุที่สร้างสนามแม่เหล็กไว้ใกล้ลำโพง

NO.4

## การวางตำแหน่งของลำโพง



ภาพจำลองตำแหน่งการได้ยิน และ ตำแหน่งการวางลำโพง



SW-ลำโพงซบวูฟเฟอร์

### ① Sub-woofer

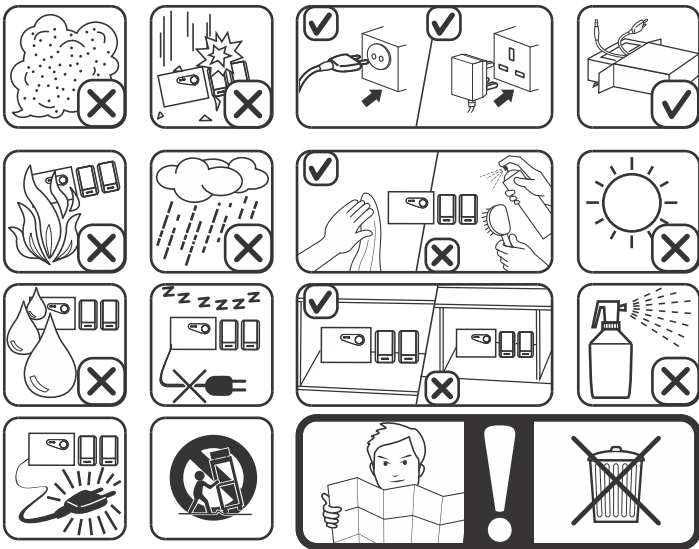
วางลำโพงซบวูฟเฟอร์ไว้ตำแหน่งไหนก็ได้บนพื้น (ไม่ได้มีผลกับเสียงเบสโดยตรง)

### ② Satellites Speakers

วางไว้ทั้งสองข้างของ TV หรือ DVD

NO.5

## ข้อควรระวังในการใช้งานแสดงดังรูปภาพต่อไปนี้



\*หากรีโมทลำโพงไม่ทำงานโปรดลองถอดถ่านออกและใส่ถ่านอีกครั้งเพื่อใช้งาน

NO.6