

ACONATIC

คู่มือการใช้งาน

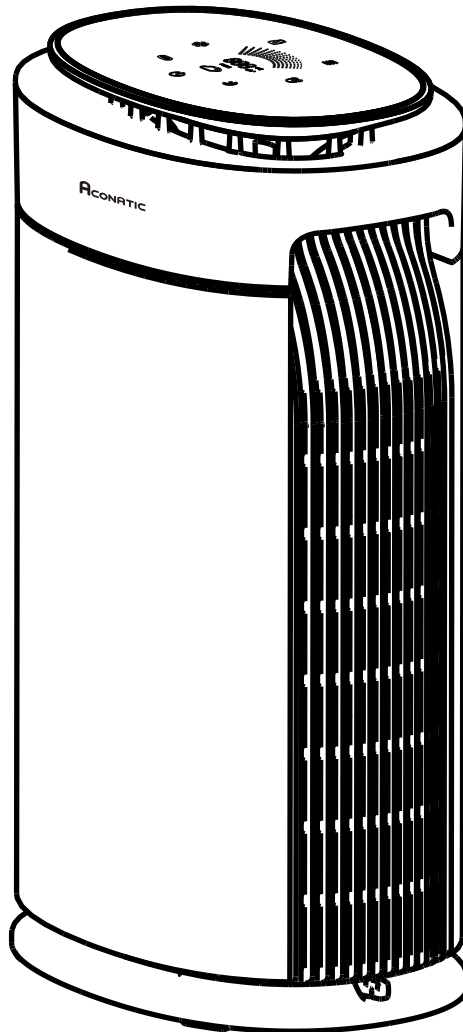
ACONATIC Air Purifier

รุ่น: AN-APF4822

คำแนะนำ

กรุณาศึกษาคู่มืออย่างละเอียด ก่อนทำการติดตั้งและใช้งานเครื่องฟอกอากาศ
เก็บคู่มือนี้ไว้ใช้อ้างอิง

คู่มือการใช้งาน
ACONATIC Air Purifier
รุ่น AN-APF4822

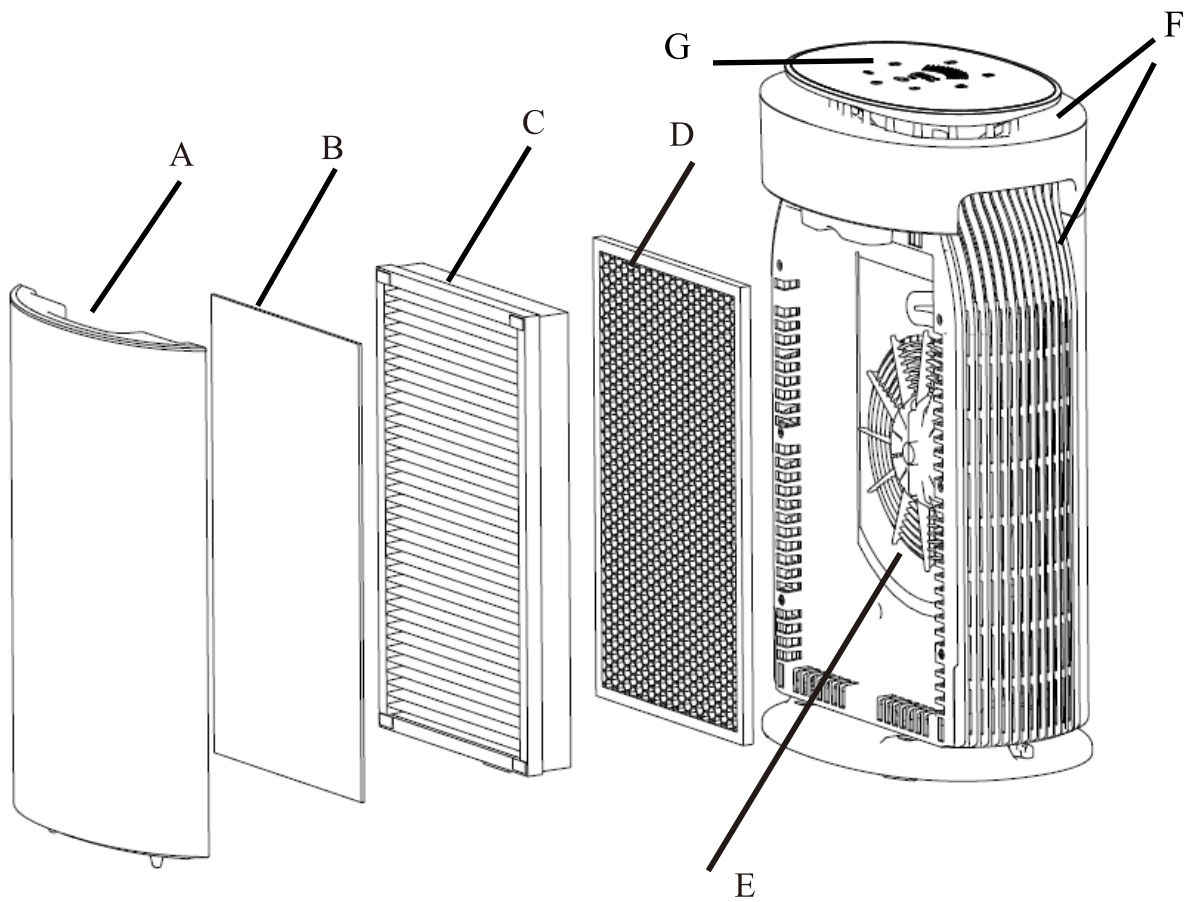


โปรดอ่านและทำความเข้าใจก่อนใช้งาน และโปรดเก็บรักษาคู่มือนี้ไว้เพื่อใช้งานในอนาคตสำหรับใช้ในบ้านเท่านั้น
คำเตือนและคำแนะนำด้านความปลอดภัยที่ปรากฏในคู่มือฉบับนี้ไม่ได้ครอบคลุมทุกภาวะและสถานการณ์ที่อาจเกิดขึ้นได้

ควรใช้ความระมัดระวังและการสังเกตในการทำความสะอาดตัวเครื่องทุกครั้ง

หากเกิดข้อผิดพลาดขึ้นอาจทำให้เกิดอาการบาดเจ็บได้

แผนภาพฟังก์ชัน



A- ฝาครอบด้านหน้า

B- ตัวกรองชั้นแรก

C- ตัวกรอง HEPA

D- ตัวกรองคาร์บอน

E- มอเตอร์ AC

F- ช่องระบายลมออก

G- แผงควบคุม

หมายเหตุ: เพื่อความสะดวกสำหรับผู้ใช้งาน ตัวกรองชั้นแรกและตัวกรอง HEPA จะยึดติดกันโดยใช้เทปตีนตุ๊กแก

ข้อมูลด้านความปลอดภัย

เพื่อลดความเสี่ยงในการเกิดไฟ, ไฟฟ้าช็อต, และการบาดเจ็บอื่นๆ โปรดปฏิบัติตามขั้นตอนด้านความปลอดภัยด้านล่างอย่างระมัดระวัง

ความปลอดภัยทั่วไป

- ใช้งานเครื่องฟอกอากาศของท่านตามที่ระบุในคู่มือนี้เท่านั้น
- ห้ามใช้เครื่องฟอกอากาศกลางแจ้ง
- วางเครื่องฟอกอากาศให้ห่างจากน้ำและพื้นที่ชื้น และห้ามวางในน้ำหรือของเหลวอย่างอื่นโดยเด็ดขาด
- วางเครื่องฟอกอากาศให้ห่างจากแหล่งกำเนิดความร้อน
- ห้ามใช้ในบริเวณที่มีก๊าซเชื้อเพลิง ไอร์เอเย, ฝุ่นโลหะ, ผลิตภัณฑ์ประเภทสเปรย์และควันไฟจากน้ำมันอุตสาหกรรม
- ดูแลลูกหลานของท่านอย่างใกล้ชิดเมื่อเข้าใกล้เครื่องฟอกอากาศ
- ห้ามวางของอุดช่องใดๆก็ตามบนเครื่องฟอกอากาศ
- ห้ามวางของหนักบนเครื่องฟอกอากาศ
- รักษาภายในเครื่องฟอกอากาศให้แห้งอยู่เสมอหลีกเลี่ยงการสะสมความชื้นและการใช้งานในพื้นที่ที่อุณหภูมิเปลี่ยนแปลงอย่างรวดเร็ว
- ถอดปลั๊กเครื่องฟอกอากาศก่อนการซ่อมบำรุงทุกครั้ง (เช่น การเปลี่ยนตัวกรอง)
- ห้ามใช้งานเครื่องฟอกอากาศถ้าเครื่องได้รับความเสียหายหรือการทำงานไม่ปกติ หากสายไฟหรือปลั๊กได้รับความเสียหาย ห้ามซ่อมด้วยตัวเอง กรุณาติดต่อฝ่ายบริการลูกค้า

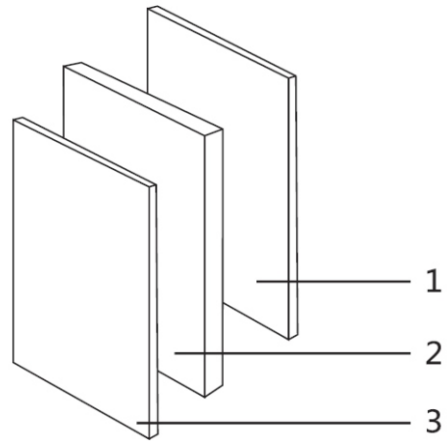
การใช้งานและสายไฟ

- วางเครื่องฟอกอากาศไว้ในบริเวณที่เสียบปลั๊ก
- ห้ามวางสายไฟในบริเวณแหล่งกำเนิดความร้อนเด็ดขาด
- ห้ามคลุมสายไฟด้วยพรมหรือสิ่งคลุมอื่นๆ ห้ามวางสายไฟไว้ใต้เฟอร์นิเจอร์หรือเครื่องใช้ไฟฟ้าอื่นๆ
- วางสายไฟให้ห่างจากบริเวณที่มีคนเดินผ่านบ่อย ให้วางไว้ในบริเวณที่จะไม่ถูกเดินสะดุด
- เครื่องฟอกอากาศของท่านมีปลั๊กแบบโพลาริสซ์ (ขาปลั๊กข้างหนึ่งจะใหญ่กว่าอีกข้างหนึ่ง) นี้เป็นฟีเจอร์ความปลอดภัยเพื่อลดความเสี่ยงในการเกิดไฟฟ้าช็อต หากไม่สามารถเสียบปลั๊กได้ ให้กลับด้านปลั๊ก หากยังเสียบไม่ได้อีก ห้ามใช้เต้าเสียบนั้นๆ

หมายเหตุ: กรุณาทำความเข้าใจกับขั้นตอนด้านบนอย่างถี่ถ้วน

■ ตัวกรอง

- ① ตัวกรองคาร์บอน
- ② ตัวกรอง HEPA
- ③ ฟิลเตอร์ชั้นแรก



ตัวกรองคาร์บอน

ตัวกรองชั้นนี้จะมี Columnar granular activated carbon จำนวนมากกระจายตัวอยู่ทั่วตะแกรงซึ่งช่วยในการดูดซับกลิ่นในอากาศ รวมถึงสารระเหยที่เป็นอันตราย เช่น ฟอร์มัลดีไฮด์

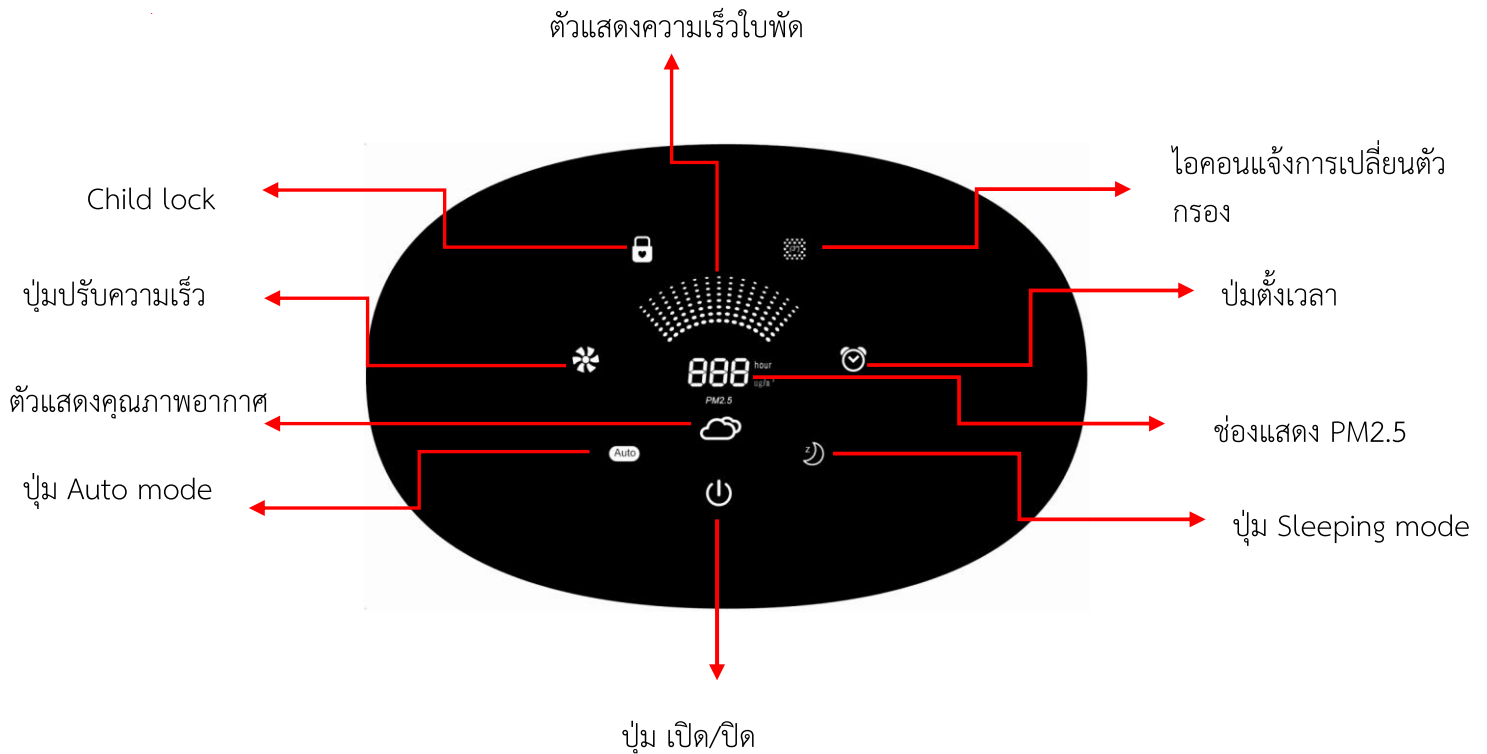
ตัวกรอง HEPA

ตัวกรอง HEPA สามารถกรองอนุภาคแขวนลอยของแข็งเช่น ควันเขม่า, ฝุ่นละออง, PM2.5 และอนุภาคแขวนลอยของแข็งอื่นๆได้อย่างมีประสิทธิภาพ

ตัวกรองชั้นแรก

ตัวกรองชั้นแรกสามารถกรองอนุภาคขนาดใหญ่ ในอากาศเช่น ขนของสัตว์เลี้ยง

การควบคุม



แรงดันไฟฟ้า: AC 220V

เปิดเครื่อง: หลังจากเชื่อมต่อกับแหล่งจ่ายไฟแล้วจะเข้าสู่สถานะพร้อมใช้งาน ไฟปุ่มสวิทช์จะเริ่มกระพริบ หลังจากถอดแผงด้านหน้าแล้วเครื่องทั้งหมดจะหยุดทำงาน หลังจากปิดแผงควบคุมด้านหน้าเครื่องจะเข้าสู่สถานะใช้งานได้

1. ปุ่มเปิด / ปิด

หลังจากเชื่อมต่อสายไฟแล้วปุ่มสวิทช์อยู่ในสถานะกระพริบ หลังจากแตะปุ่มสวิทช์หนึ่งครั้งระบบจะเปิดขึ้นและไฟแสดงสถานะปุ่มสวิทช์จะติด โหมดเริ่มต้นคือโหมดอัตโนมัติหลังจากบูท ค่า PM2.5 ปัจจุบันจะปรากฏขึ้นหลังจาก 30 วินาทีเช่น 180ug / m³และการแสดงผลสูงสุดของ PM2.5 คือ 500 ug / m³ เป็นตัวบ่งชี้คุณภาพอากาศ ตัวแสดงจะเปลี่ยนเป็นสีเขียว สีส้ม และสีแดง แตะปุ่มเปิด / ปิดอีกครั้งและระบบจะเข้าสู่สถานะพร้อมใช้งาน

2. ปุ่มโหมดอัตโนมัติ

หลังจากระบบเริ่มทำงานระบบจะเข้าสู่โหมดอัตโนมัติและไฟแสดงสถานะปุ่มของโหมดอัตโนมัติจะสว่างขึ้น โหมดการทำงานของเครื่องฟอกอากาศและการแสดงคุณภาพอากาศจะถูกปรับโดยอัตโนมัติตามที่แสดงในตารางด้านล่าง

โหมดอัตโนมัติ		
คุณภาพอากาศ	ความเร็ว	ตัวแสดงคุณภาพอากาศ
ดี	ช้า	เขียว
ปานกลาง	ปานกลาง	ส้ม
แย่	สูง	แดง

ตารางแสดง PM2.5 และคุณภาพอากาศ	
PM2.5	คุณภาพอากาศ
0-75ug/m ³	เขียว (ดี)
76-150 ug/m ³	ส้ม(ปานกลาง)
151-500 ug/m ³	แดง(แย่)

3. ปุ่มความเร็วพัดลม

เมื่อระบบเริ่มทำงานฟังก์ชันนี้จะเริ่มทำงานเช่นกัน วงกลมความเร็วพัดลมดังต่อไปนี้:

ต่ำ ⇨ ปานกลาง ⇨ สูง

กดปุ่มนี้อีกครั้งและวงกลมจะอยู่ในลักษณะข้างต้น

ความเร็วต่ำ:



ความเร็วปานกลาง:



ความเร็วสูง:



4. Child lock

หลังจากระบบเริ่มทำงานให้กดปุ่มค้างไว้ 3 วินาทีไฟแสดงสถานะ Child Lock จะสว่างขึ้น ปุ่มอื่น ๆ ทั้งหมดจะถูกล็อกและไม่สามารถใช้งานได้ กดปุ่มค้างไว้ 3 วินาทีเพื่อปิดการใช้งาน Child Lock ปุ่มอื่น ๆ จะกลับมาใช้งานได้ตามปกติ

5. การเปลี่ยนตัวกรอง

หลังจากเวลาการทำงานของตัวเครื่องถึง 2000 ชั่วโมง ตัวบ่งชี้ตัวกรองจะสว่างขึ้นเป็นสีแดง เตือนผู้ใช้ให้เปลี่ยนแผ่นกรอง หลังจากเปลี่ยนแผ่นกรองแล้วให้แตะปุ่มรีเซ็ตตัวกรองเป็นเวลา 3 วินาที ไฟแสดงสถานะสีแดงจะดับ

6. ปุ่มตั้งเวลา

แตะปุ่มหนึ่งครั้งหลังจากที่ระบบกำลังทำงาน ไฟแสดงสถานะปุ่มตั้งเวลาจะติดขึ้น หน้าจอแสดงผล PM2.5 เข้าสู่สถานะการตั้งค่าตัวตั้งเวลา ค่าเริ่มต้นของจอแสดงผลคือ 0 แตะปุ่มนี้เพื่อแสดงการตั้งค่ารอบการตั้งเวลาระหว่าง 0, 2, 4 และ 8 ชั่วโมง หลังจากการตั้งค่าเสร็จสมบูรณ์การแสดงผลจะกลับสู่สถานะการแสดงผล PM2.5 หลังจาก 5 วินาที แตะปุ่มเวลาอีกครั้งเพื่อแสดงเวลาปัจจุบัน กดปุ่มเวลาค้างไว้ 3 วินาทีเพื่อล้างการตั้งค่าเวลา

7. โหมด Sleep

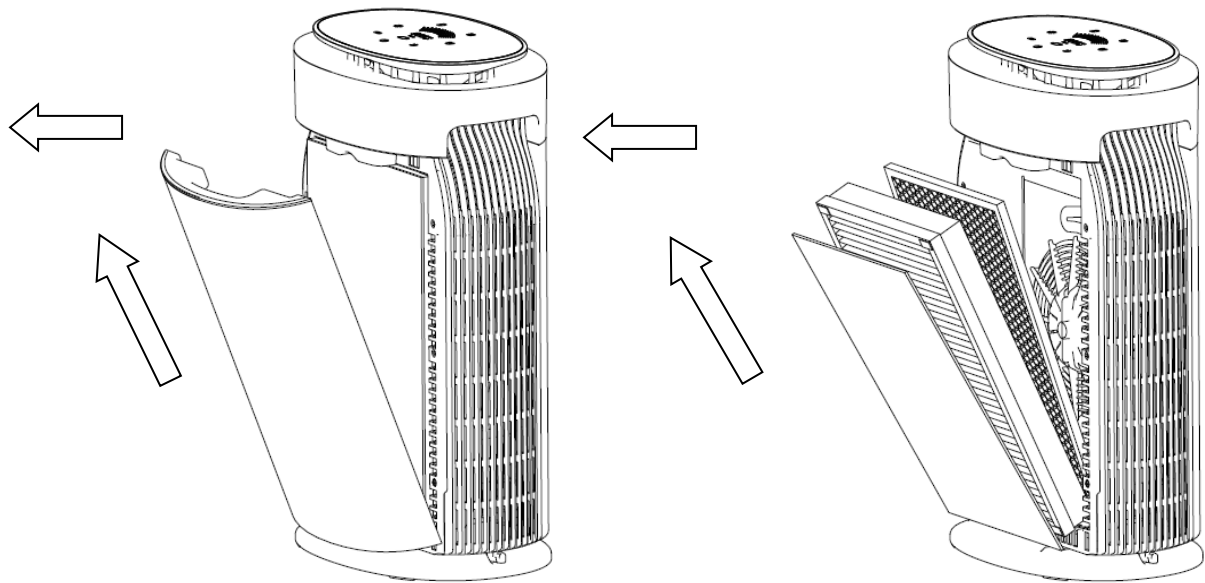
แตะปุ่มหลังจากที่ระบบเริ่มทำงาน ระบบจะเข้าสู่โหมด Sleep ตัวบ่งชี้ปุ่ม Sleep และไฟแสดงสถานะปุ่มสวิทช์แสดงผล 1/3 ของความสว่างปกติ ตัวแสดงอื่น ๆ ทั้งหมดจะปิด (รวมถึงจอแสดงผล PM2.5 หน้าจอแสดงคุณภาพอากาศ) และเข้าสู่โหมดความเร็วต่ำ หลังจากผ่านไป 10 นาที ไฟทั้งหมดจะดับลง

เริ่มต้นการใช้งาน

1. ดึงฟิล์มป้องกันที่แผงควบคุมออก (ดูภาพที่ 1)
2. แผงด้านหน้าสามารถถอดออกได้อย่างง่ายดายโดยค่อยๆดึงแผงออกจากมือจับที่ส่วนบน
3. นำแผ่นกรองออกตามทิศทางลูกศรและนำถุงคลุมตัวกรองออก (ดูภาพที่ 2)

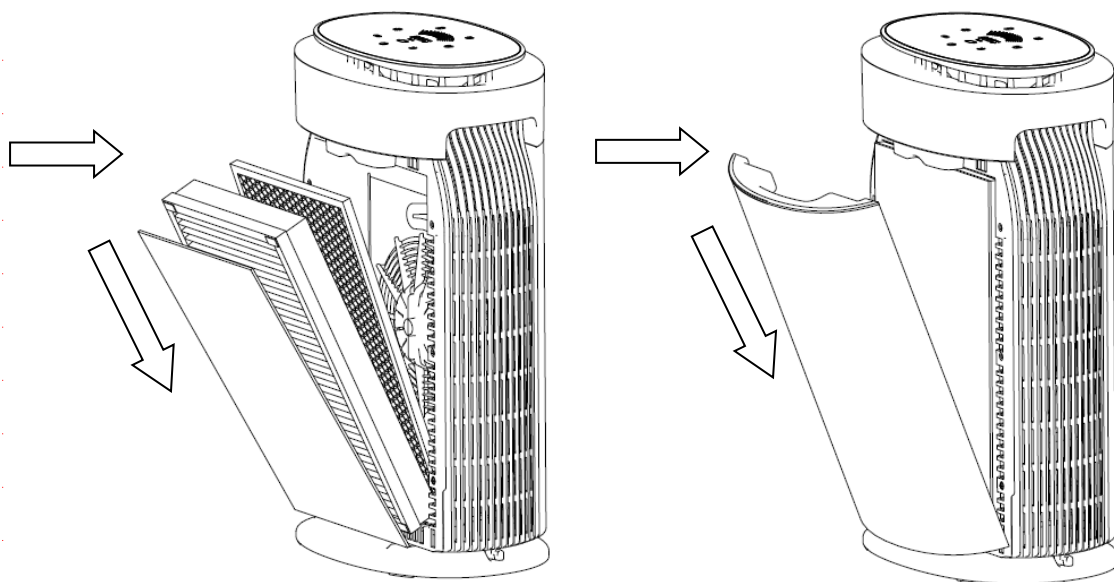


ภาพที่ 1



ภาพที่ 2

4. หลังจากถอดถุงบรรจุตัวกรองแล้วแผ่นกรองคาร์บอนที่เปิดใช้งานและตัวกรอง HEPA จะถูกติดตั้งตามลำดับตามที่วางที่ลูกศรระบุ ด้านข้างของไส้กรองถ่านกัมมันต์และแผ่นกรอง HEPA พร้อมวงแหวนตั้งอยู่ด้านหน้า (ดูภาพที่ 3)



ภาพที่ 3

5. หลังจากการติดตั้งตัวกรองเสร็จสมบูรณ์ให้กดตัวกรองเบา ๆ เข้าไปในเครื่องเพื่อให้แน่ใจว่าตัวกรองนั้นติดตั้งอยู่ในเครื่องอย่างดีแล้ว

6. เกี่ยวข้องด้านล่างของแผงด้วยแผงด้านหน้าและติดตั้งแผงด้านหน้าค่อยๆ ดันแต่ละด้านของเครื่องเพื่อให้แน่ใจว่าแผงได้รับการติดตั้งเข้าไปแน่นดีแล้ว จากนั้นให้ปิดฝาครอบเครื่อง (ดูภาพที่ 3)

7. เสียบปลั๊ก

8. เมื่อเสียบปลั๊กไฟจะได้ยินเสียงเตือน และเครื่องจะเข้าสู่สถานะใช้งานได้

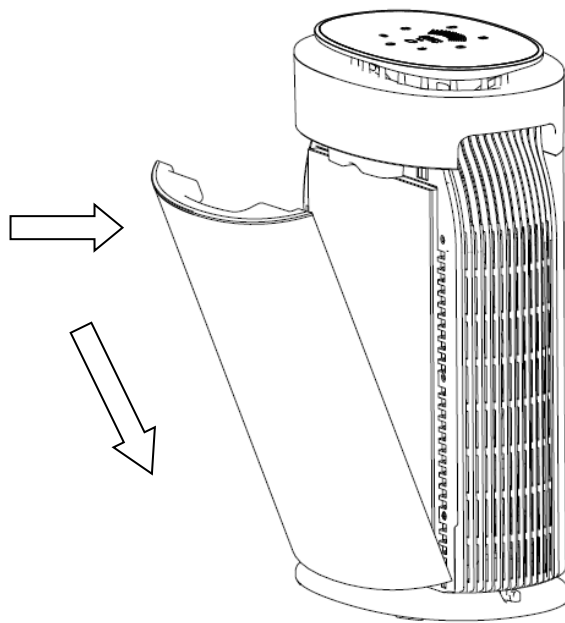
การเปลี่ยนตัวกรอง

ระยะเวลาการเปลี่ยนแผ่นกรองอาจสั้นลงตามสถานที่และวิธีการใช้งาน (เช่นครัวเรือนที่มีผู้สูบบุหรี่จำนวนมาก) เมื่อประสิทธิภาพงานเริ่มด้อยลง โปรดเปลี่ยนตัวกรองทันที

แนะนำให้เปลี่ยนไส้กรองเครื่องฟอกอากาศทุกๆ 6 เดือน

ตัวกรองที่ถูกแทนที่ไม่สามารถนำกลับมาใช้ใหม่ได้ อย่าล้างหรือนำแผ่นกรองอากาศกลับมาใช้ใหม่เพราะจะทำให้การทำงานของทั้งสองส่วนล้มเหลว

หมายเหตุ: ก่อนดำเนินการบำรุงรักษาใด ๆ ให้ปิดเครื่องฟอกอากาศและถอดปลั๊กออก สำหรับวิธีการเปลี่ยนแผ่นกรองโปรดดู "ข้อควรระวังก่อนใช้งาน" ของเครื่องฟอกอากาศ หลังจากการเปลี่ยนเสร็จสิ้นให้เชื่อมต่อแหล่งจ่ายไฟและคุณจะได้ยิน "ding" และเครื่องจะอยู่ในสถานะใช้งานได้ (ดูภาพที่ 4)






ภาพที่ 4

การทำความสะอาดตัวเครื่อง

หมายเหตุ: ก่อนการบำรุงซ่อมแซม ให้ทำการปิดเครื่องและถอดปลั๊กก่อนทุกครั้ง

- ใช้ผ้าผิวนุ่มและแห้งในการทำความสะอาดตัวเครื่อง หากมีคราบที่ขจัดยาก ให้ใช้ผ้าผิวนุ่มจุ่มน้ำบิดหมาดในการทำความสะอาด
- ห้ามใช้ของเหลวระเหยเช่นน้ำมันเบนซิน หรือน้ำยาซักฟอก เพราะอาจทำให้พื้นผิวผลิตภัณฑ์ได้รับความเสียหายได้ ให้รักษาตัวเครื่องให้แห้งอยู่เสมอ

ปัญหา	ทางแก้ปัญหา
ไม่สามารถเปิดเครื่องฟอกอากาศหรือกดปุ่มใดๆได้	ตรวจสอบให้แน่ใจว่าเสียบปลั๊กแล้ว
	ตรวจสอบดูว่าสายไฟได้รับความเสียหายหรือไม่ หากมี ให้หยุดการใช้งานแล้วติดต่อฝ่ายบริการลูกค้า
	จัดวางตัวกรองให้ถูกต้องเพื่อให้สวิทช์ความปลอดภัยทำงาน
	ลองเสียบปลั๊กกับเต้าเสียบอื่นๆ
	เครื่องฟอกอากาศอาจชำรุด ให้ติดต่อฝ่ายบริการลูกค้า
มีเสียงผิดปกติตอนที่เปิดทำงาน	ตรวจสอบให้แน่ใจว่าตัวกรองถูกจัดวางอย่างถูกต้องและถอดพลาสติกครอบเรียบร้อยแล้ว
	เปลี่ยนตัวกรองใหม่
	ตัวเครื่องอาจได้รับความเสียหาย หรืออาจมีวัตถุแปลกปลอมเข้าไปภายในเครื่อง ให้หยุดการใช้งานและติดต่อฝ่ายบริการลูกค้า อย่าพยายามซ่อมด้วยตนเอง
แรงลมลดลงอย่างเห็นได้ชัด	ตรวจสอบให้แน่ใจว่าพลาสติกครอบตัวกรองถูกถอดออกแล้ว
	กด  เพื่อเพิ่มความเร็วลม
	เว้นที่ว่างประมาณ 38 เซนติเมตรรอบตัวเครื่อง
	เปลี่ยนตัวกรองใหม่
คุณภาพอากาศที่กรองออกมาแย่	กด  เพื่อเพิ่มความเร็วลม
	ตรวจสอบให้แน่ใจว่าไม่มีวัตถุวางขวางด้านบนหรือด้านข้างของตัวเครื่อง
	ปิดประตูและหน้าต่างขณะที่เครื่องทำงานอยู่
	ตรวจสอบให้แน่ใจว่าพลาสติกครอบตัวกรองถูกถอดออกแล้วและถูกวางในตำแหน่งที่เหมาะสม
เครื่องฟอกอากาศปล่อยกลิ่นไม่พึงประสงค์ออกมา	เปลี่ยนตัวกรองใหม่
	ตรวจสอบให้แน่ใจว่าเครื่องฟอกอากาศอยู่ในห้องที่ความชื้นสัมพัทธ์น้อยกว่า 85% ความชื้นที่มากเกินไปอาจทำให้เกิดราที่ตัวกรอง
 ยังคงแสดงอยู่หลังเปลี่ยนตัวกรองแล้ว	รีเซ็ตเครื่อง
 ไม่แสดงขึ้นภายใน 8 เดือน	 เป็นตัวแจ้งเตือนให้ท่านตรวจสอบตัวกรองและจะแสดงขึ้นอยู่กับชั่วโมงในการใช้งาน หากท่านไม่ได้ใช้เครื่องฟอกอากาศบ่อย จะใช้เวลานานกว่าปกติที่จะแสดงขึ้นมา 

 แสดงขึ้นก่อน 6 เดือน	 เป็นตัวแจ้งเตือนให้ท่านตรวจสอบตัวกรองและจะแสดงขึ้นอยู่กับชั่วโมงในการใช้งาน หากท่านใช้เครื่องฟอกอากาศบ่อย  ก็จะทำให้แสดงขึ้นมาเร็วขึ้นเช่นกัน
--	--

หมายเหตุ: หากไม่พบปัญหาของท่านในตารางด้านบน โปรดติดต่อฝ่ายบริการลูกค้า

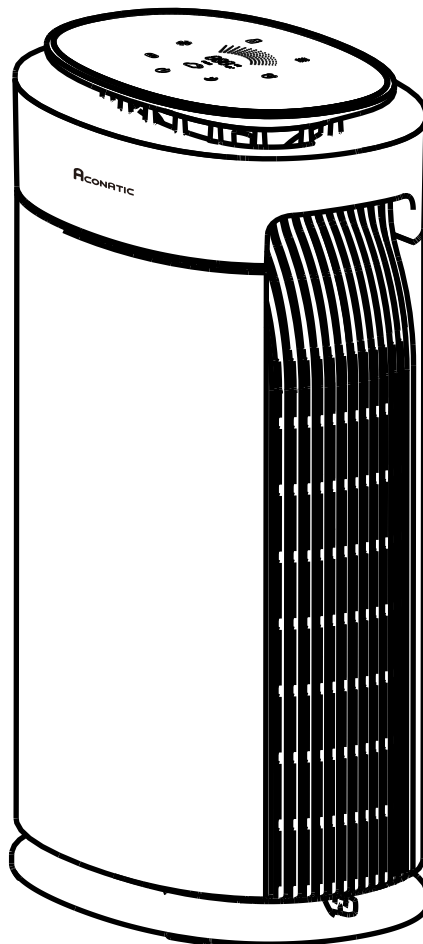
Specification

Product name	Air Purifier
Model No.	AN-APF4822
Voltage	220V~
Frequency	50Hz
Power	48W
Noise	22-50dB
CADR	220m ³ /h
Effective range	26-30 m ²
Product Size	330*230*580mm
Net weight	6.3kg

Welcome to use

ACONATIC Air Purifier

Model: AN-APF4822



READ AND UNDERSTAND ALL INSTRUCTIONS

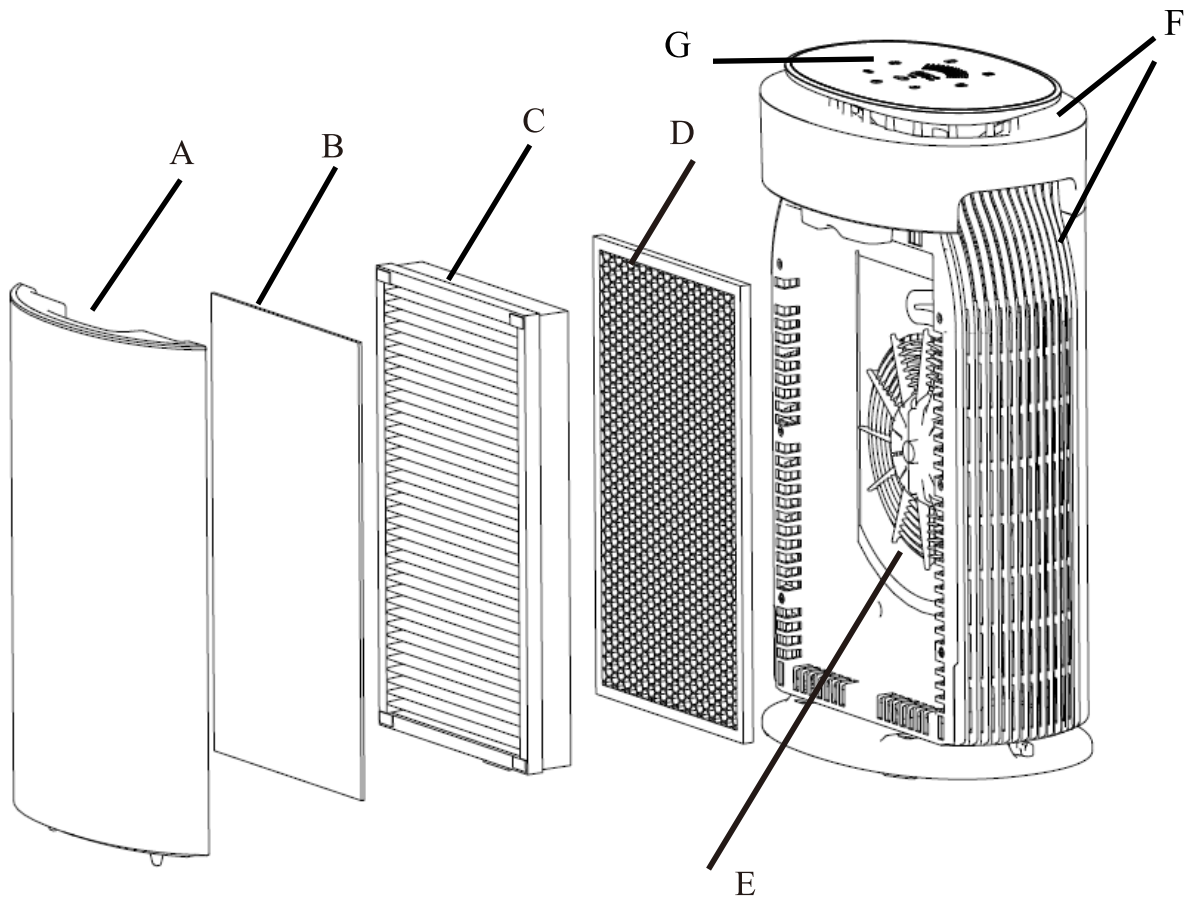
PRIOR TO USE and SAVE FOR FUTURE USE

FOR HOUSEHOLD USE ONLY – NOT FOR COMMERCIAL USE

The warning and safety instructions appearing in this manual are not meant to cover all possible conditions and situations that may occur. Common sense, caution and care must be exercised when operating or cleaning the product. Failure to follow all instructions may result in personal injury.

Read and save this instruction

Function Diagram



A- Front cover

B- Pre-filter

C- HEPA filter

D- Activated Carbon Filter

E- AC Motor

F- Air outlet

G- Control panel

Note: For your convenience, the primary filter and HEPA filter have been combined with a velcro

SAFETY INFORMATION

To reduce the risk of fire, electric shock, or other injury, follow all instructions and safety guidelines.

General Safety

- Only use your air purifier as described in this manual.
- Do not use your air purifier outdoors.
- Keep your air purifier away from water, and wet or damp areas. Never place in water or other liquids.
- Keep your air purifier away from heat sources.
- Do not use where combustible gases, vapors, metallic dust, aerosol (spray) products, or fumes from industrial oil are present.
- Keep 5 ft/1.5 m away from where oxygen is being administered.
- Supervise children when they are near the air purifier.
- Do not place anything into any opening on the air purifier.
- Do not sit or place heavy objects on the air purifier.
- Keep the inside of the air purifier dry. To prevent moisture buildup, avoid placing in rooms with major temperature changes.
- Always unplug your air purifier before servicing (for example, changing the filter).
- Do not use your air purifier if it is damaged or not working correctly, or if the cord or plug is damaged. Do not try to repair it yourself. Contact Customer Support.

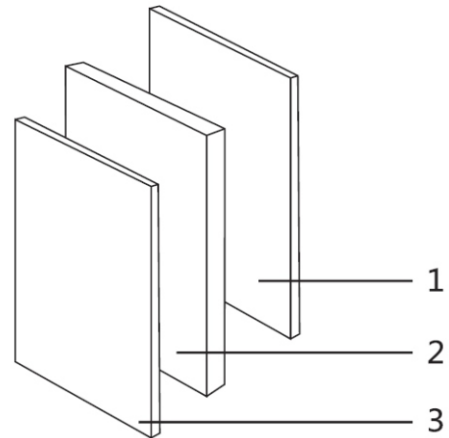
Power and Cord

- Keep the air purifier near the outlet it is plugged into.
- Never place the cord near any heat source.
- Do not cover the cord with a rug, carpet, or other covering. Do not place the cord under furniture or appliances.
- Keep the cord out of areas where people walk often. Place the cord where it will not be tripped over.
- Your air purifier has a polarized plug (one prong is wider than the other), which fits into a polarized outlet only one way. This is a safety feature to reduce the risk of electric shock. If the plug does not fit, reverse the plug. If it still does not fit, do not use the plug in that outlet. Do not bypass this safety feature.

READ AND SAVE THESE INSTRUCTIONS

■ Filter

- ① Activated Carbon Filter
- ② HEPA Filter
- ③ Pre-Filter



Activated Carbon Filter

A large number of columnar granular activated carbon distributed in the grid can effectively adsorb odors in the air, such as volatile harmful substances such as formaldehyde.

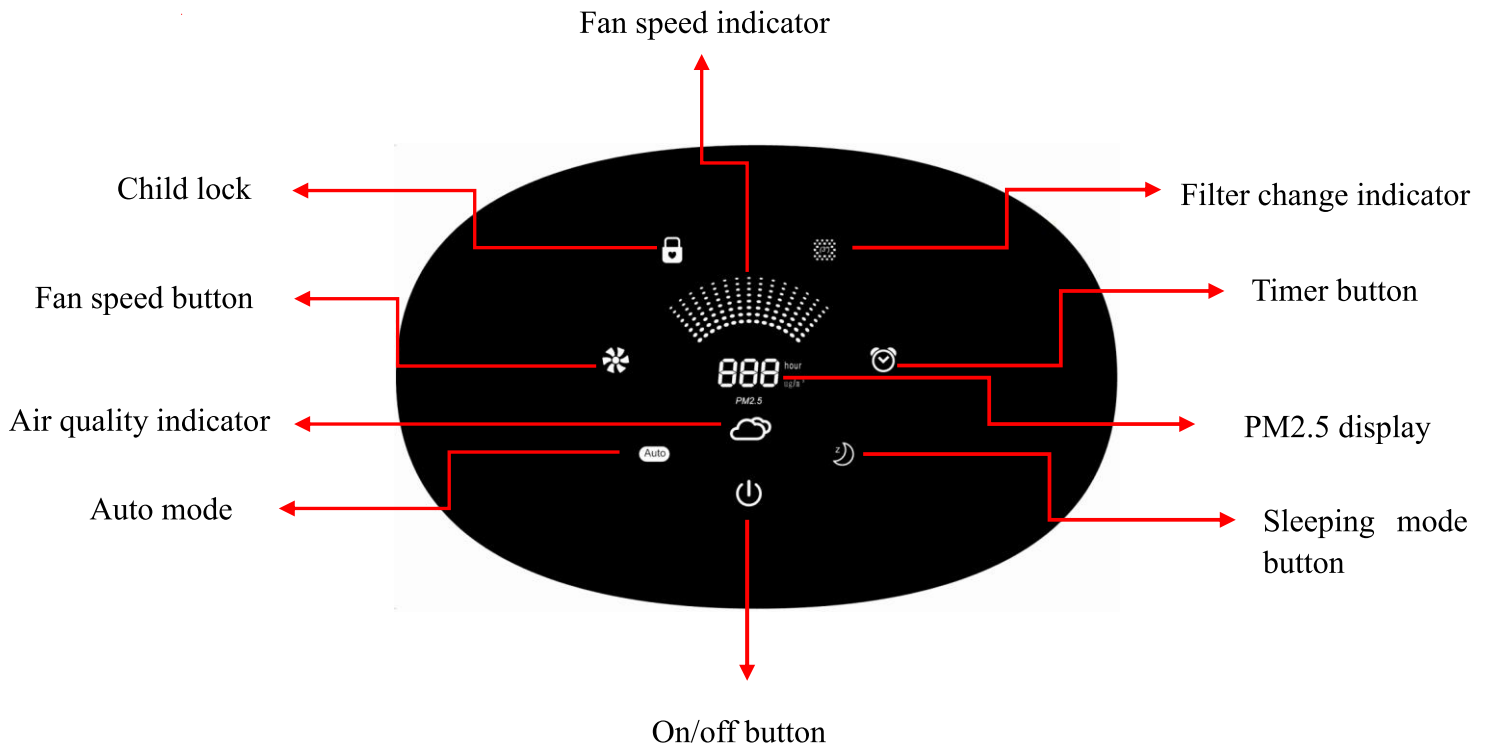
HEPA Filter

HEPA filter can effectively filtrate solid suspended particles, smoke, dust, PM2.5 and other solid particulate pollutants in the air.

Pre-Filter

The Pre- filter can effectively filtrate the larger particles in the air, pet hair and flocculent floating objects.


Controls



Voltage: AC 220V

Power-on: After connecting to the power supply, it enters the standby state, the switch button light is breathing and blinking. After the front panel is removed, the whole machine stops running. After the front panel is closed, the machine enters an operable state.

1. On/off button

After the power is connected, the switch button is in a breathing blinking state. After the switch button is touched once, the system is turned on, and the switch button indicator is on. The default mode is auto mode after booting. The display of PM2.5 is displayed as a marquee. The current PM2.5 value is displayed after 30 seconds, such as 180ug / m³, and the maximum display of PM2.5 is 500 ug / m³.  is air quality indicator. It will turn green, orange and red. Touch the on/off button again and the system enters into standby status.

4. Auto mode button

After the system starts, it enters the automatic mode, and the button indicator of the automatic mode lights up. The air purifier operation mode and air quality display are automatically adjusted as shown in the table below.

AUTO mode		
Air quality	Speed	Air quality display
Good	low	green
Moderate	medium	orange
Poor	high	red

PM2.5 display and air quality display chart	
PM2.5	Air quality display
0-75ug/m ³	Green (Good)
76-150 ug/m ³	Orange (moderate)
151-500 ug/m ³	Red (poor)

3. Fan speed button


When system starts, this function is valid. The fan speed circles like below:

Low ⇨ Medium ⇨ High

Press this button again and it circles in the way above

Fan speed indicator:

Low: 

Medium: 

High: 

When the speed displays, the fan speed button lights up

5. Child lock

After the system is started, press and hold the key for 3 seconds, the child lock key indicator lights up, all other keys are locked and cannot be operated. Press and hold the key for 3 seconds, the child lock is released, the child lock key indicator goes out, and other keys are restored Operational status. (Children's lock can be released if the system is powered off)

6. Filter change filter

After the system operating time reaches 2000 hours, the filter indicator lights up in red. Remind the user to replace the filter. After the filter is replaced, touch the filter reset button for 3 seconds. The red indicator is off. Re-time until the next time the filter is reset.

7. Timer button

Touch the key once after the system is running. The timer button indicator lights up. The PM2.5 display interface enters the timer setting state. The initial value of the display is 0. Touch this key to display the cycle setting between 0, 2, 4, and 8 hours. After the setting is completed, the timing display will return to the PM2.5 display state after 5 seconds. Touch the timing button again to display the current timing time. Press and hold the timing button for 3 seconds to clear the current timing setting.

8. Sleep mode

Touch the key after the system starts, the system enters the sleep mode, the sleep button indicator and the switch button indicator display 1/3 brightness, all other indicators are off (including PM2.5 display, air quality display), it enters into low-speed mode. After 10 minutes, all the lights are off.

Getting started

1. Remove the protective film from the control panel (See figure 1)



Figure 1

2. The front panel can be easily removed by gently pulling the panel away from the clasp on the upper part.
3. Remove the filter in the direction of the arrow and remove the filter bag. (See figure 2)

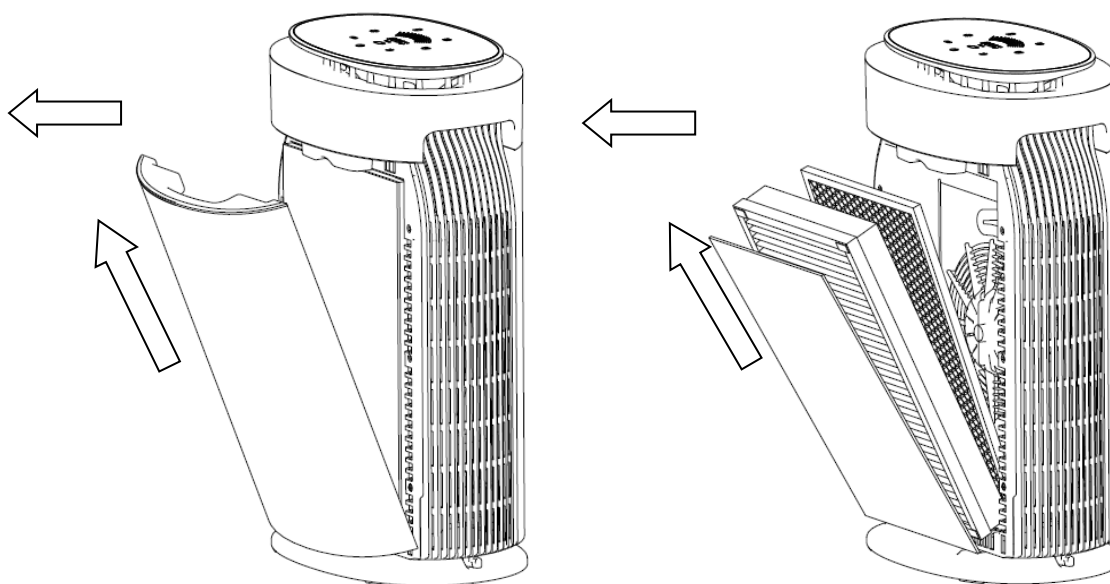


Figure 2

4. After the filter packing bag is removed, the activated carbon filter and the HEPA filter are sequentially installed in the direction indicated by the arrow. The sides of the activated carbon filter and the HEPA filter with pull rings are front. (Ie installation facing outwards, see Figure 3).

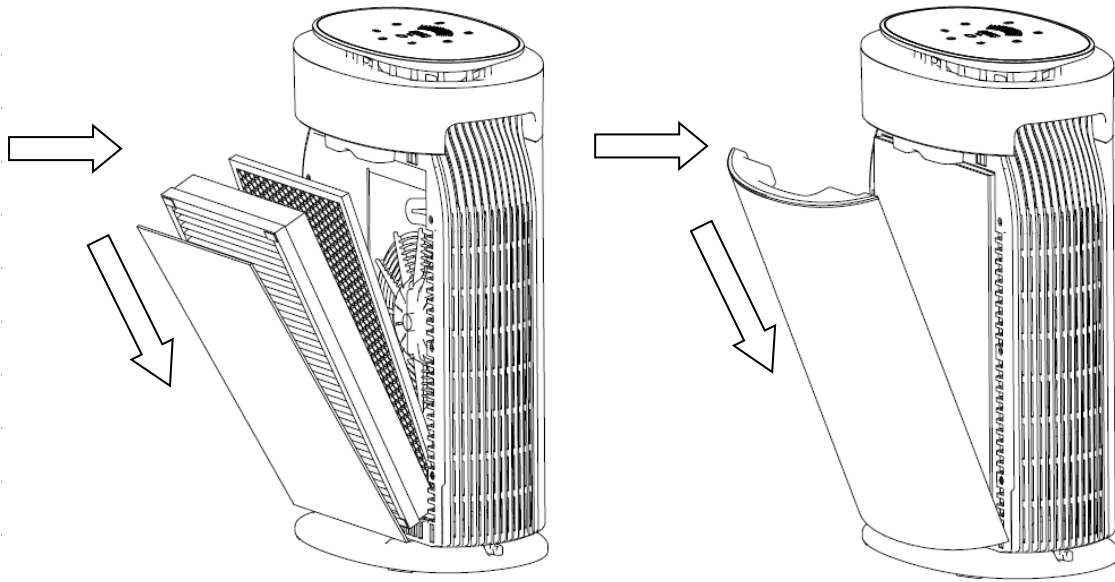


Figure 3

5. After the filter installation is completed, gently push the filter into the machine to ensure that the filter is fully seated in the filter.
6. Hook the bottom of the panel with the front panel and install the front panel. Gently push each side of the product to confirm that the panel is fixed, and then secure the machine properly. (See Figure 3)
7. Plug the product
8. When the power is plugged in a “ding” sound will be heard and the machine will enter the operable state.

■ Reference time for change the filter

The filter replacement period may be shortened according to the place and method of use (such as households with a large number of smokers). When the use effect is not good, please replace it in time.

Air purifier filters are recommended to be replaced every 6 months.

The replaced filter cannot be reused. Do not rinse or reuse the air cleaner filter, as this will cause the two parts to fail.

Note: Before carrying out any maintenance work, turn off the air purifier and unplug it. For the method of replacing the filter, please refer to the "Precautions before use" of the air purifier. After the replacement is completed, connect the power supply and you will hear a "ding" and the machine will be in an operable state (see Figure 4).

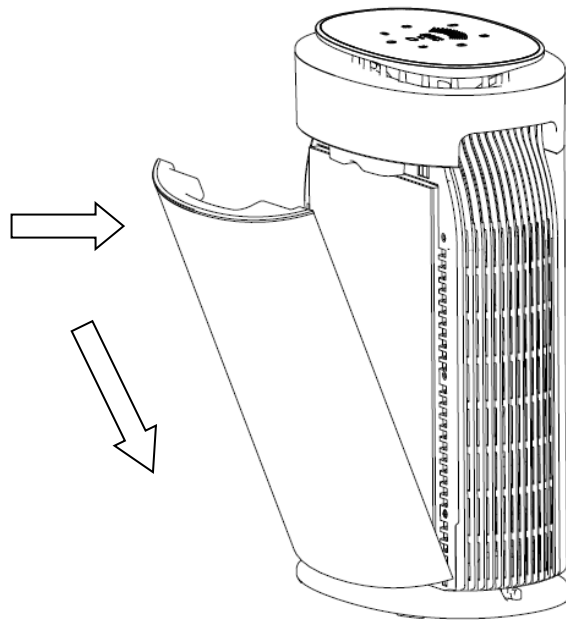











Figure 4

Keep things clean

Note: Before carrying out any maintenance work, turn off the product and unplug it

- Use a dry, soft cloth to clean the product as needed; if there are stubborn stains, use a soft, damp cloth to clean.
- Do not use volatile liquids such as benzene, paint thinner, or detergent, as they may damage the surface of the product. Keep this product dry.

Problem	Possible Solution
Air purifier will not turn on or respond to button controls.	Plug in the air purifier.
	Check to see if the power cord is damaged. If so, stop using the air purifier, and contact Customer Support.
	Properly place the filter cover on the air purifier, so that the safety switch is activated.
	Plug the air purifier into a different outlet
	Air purifier may be malfunctioning. Contact Customer Support
Air purifier makes an unusual noise while the fan is on.	Make sure the filter is properly in place with plastic packaging removed.
	Replace the filter
	The air purifier may be damaged, or a foreign object may be inside. Stop using the air purifier and contact Customer Support. Do not try to repair the air purifier.
Airflow is significantly reduced.	Make sure the filter's plastic packaging is removed.
	Tap  to increase the fan speed.
	Leave at least 15 in / 38 cm of clearance on all sides of the air purifier
	Replace the filter.
Poor air purification quality.	Tap  to increase the fan speed.
	Make sure no objects are blocking the top or sides of the air purifier for proper airflow.
	Close doors and windows while running the air purifier.

	Make sure the filter is removed from its plastic packaging and properly in place.
The air purifier is producing an unpleasant odor.	Replace the filter .
	Make sure that the air purifier is in a room where the relative humidity is less than 85% RH. Higher humidity levels may cause mildew to grow on the filter.
 is still illuminated after replacing the filter.	Reset
 has not turned on within 8 months	 is a reminder for you to check the filter and will light up based on how long the air purifier has been used . If you don't use your air purifier often,  will take longer to turn on.
 turned on before 6 months.	 is a reminder for you to check the filter and will light up based on how long the air purifier has been used. If you run your air purifier frequently,  will turn on sooner.

If your problem is not listed, please contact Customer Support

Specification

Product name	Air Purifier
Model No.	AN-APF4822
Voltage	220V~
Frequency	50Hz
Power	48W
Noise	22-50dB
CADR	220m ³ /h
Effective range	26-30 m ²
Product Size	330*230*580mm
Net weight	6.3kg

ACONATIC

บริษัท ไฮไฟ โอเรียนท์ ไทย จำกัด (มหาชน) HIFI ORIENT THAI PUBLIC COMPANY LIMITED

83/161 -162 ซอยงามวงศ์วาน47(ชั้นเขต2) โทร. 0-2954-5281 , 0-2580-6955
แขวงทุ่งสองห้อง เขตหลักสี่ Core Line. 02-591-9444 , 02-589-5115
กรุงเทพมหานคร 10210



หมายเหตุ : บริษัทขอสงวนสิทธิ์ในการเปลี่ยนแปลงรายการของสมนาคุณและรายละเอียดสินค้าโดยมีต้องแจ้งให้ทราบล่วงหน้า