

คู่มือการใช้งานเครื่อง เบื้องต้น เครื่องเล่น 2.1 CH Bluetooth Speaker รุ่น AN-SP560

- * 2.1 CH Home Theater & Bluetooth Speaker
- * Power Output 35W+17.5WX2 RMS
- * Built-in USB
- * Built-in Function FM radio
- * Seamlessly music from ipad,iphone
Android,Laptop etc.



ACONATIC



AN-SP560 *User Manual*

2.1 Home Theater Speaker

คำเตือน

โปรดอ่านคู่มือการใช้งานให้ละเอียดก่อนเปิดเครื่องใช้งานและปฏิบัติตามคำเตือนอย่างเคร่งครัดดังนี้

1. อย่าใช้งานเครื่องในบริเวณที่มีความชื้นหรือความร้อนสูงและควรหลีกเลี่ยงการใช้งานเครื่องเมื่อมีเหตุการณ์ฝนตกฟ้าร้องฟ้าผ่าแรงๆ ให้ปิดเครื่องและถอดปลั๊กออกทันที
2. เพื่อหลีกเลี่ยงอันตรายจากการถูกไฟฟ้าช็อต อย่าถอดแผงวงจรด้านข้างตัวเครื่องออกและอย่าพยายามตัดแปลงแก้ไขหรือตรวจสอบเครื่องด้วยตัวเองเด็ดขาด ควรส่งให้ช่างผู้ชำนาญทำการตรวจสอบให้เท่านั้น
3. หากเครื่องเบียดน้ำหรือโดนละอองน้ำกระเด็นใส่ ให้ปิดเครื่องทันทีแล้วนำส่งให้ช่างผู้ชำนาญทำการตรวจสอบให้เท่านั้น
4. หากเปิดเครื่องแล้วเครื่องไม่ทำงาน ให้ปิดเครื่องและถอดปลั๊กออกทันที
5. เก็บเครื่องให้พ้นจากบริเวณที่มีน้ำกระเด็นใส่หรือย่น้ำภาชนะที่บรรจุน้ำหรือของเหลวใดๆ มาวางใกล้ๆ หรือบนตัวเครื่อง เช่น แจกันดอกไม้หรือเหยือกน้ำ
6. ควรติดตั้งเครื่องให้ห่างจากผนังอย่างน้อยด้านละ 2 เซนติเมตร เพื่อให้เครื่องระบายความร้อนได้สะดวก
7. อย่าเก็บหรือติดตั้งเครื่องไว้ใกล้กับเตาไฟหรือเปลวไฟ

คุณสมบัติเครื่อง

- * บลูทูธเวอร์ชัน 4.0
- * ลำโพงซับวูฟเฟอร์ 8 นิ้ว ให้พลังเสียงสูงสุด
- * วิทยุ FMบันทึกได้ 100 ช่องสัญญาณ
- * มีช่องเสียบ USB ในตัว
- * ไฟ LED 5 สี (คุณสามารถเลือกสีได้ตามที่คุณต้องการคือ สีแดง/สีชมพู/สีน้ำเงิน/สีฟ้า/สีเขียว)
- * รีโมทคอนโทรลควบคุมการทำงานทุกฟังก์ชัน

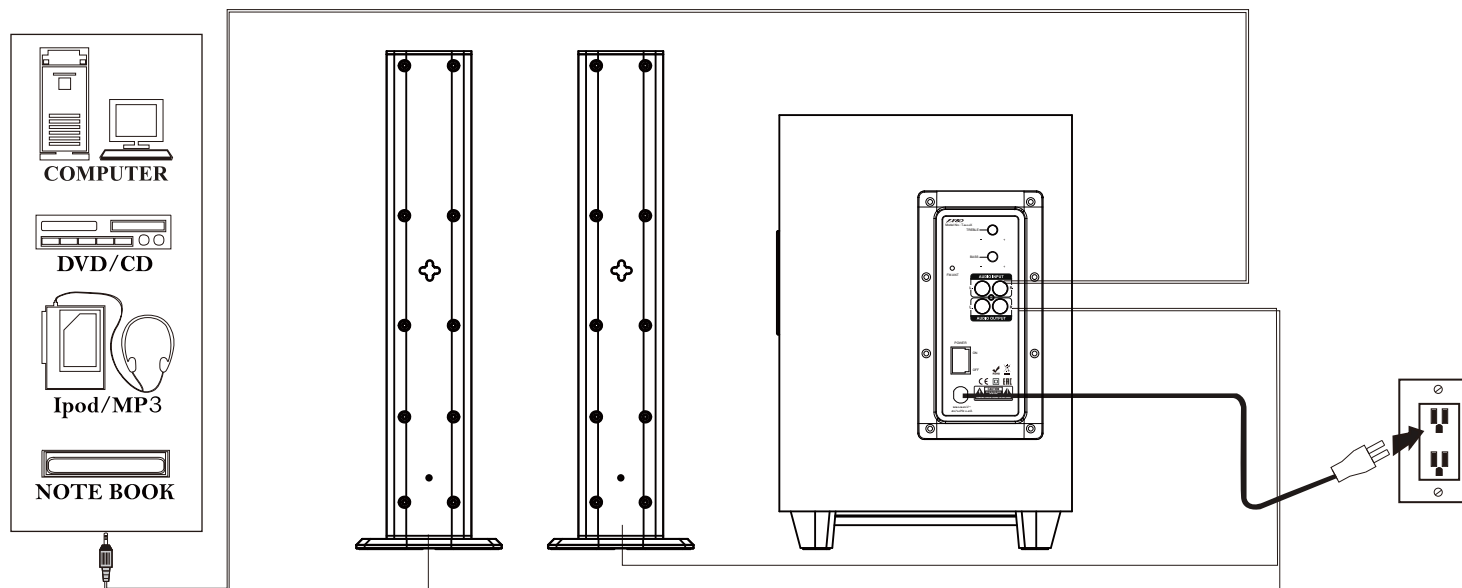
รายการอุปกรณ์เสริม

นำเครื่องออกจากกล่องบรรจุอย่างระมัดระวัง แล้ว ตรวจสอบเช็คตัวเครื่องและอุปกรณ์ต่อพ่วงให้ครบถ้วน ดังนี้

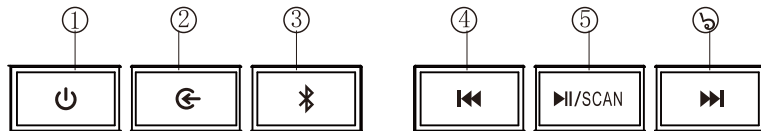
1. ลำโพงแอดทิฟ ซับวูฟเฟอร์ _____ 1 คู่
2. ลำโพงคู่หน้าซ้าย-ขวา _____ 2 คู่
3. สายสัญญาณเสียง 3.5 มม. _____ 1 เส้น
4. คู่มือการใช้งาน _____ 1 เล่ม
5. บัตรรับประกัน _____ 1 ฉบับ
6. รีโมทคอนโทรล _____ 1 อัน

การเชื่อมต่อสายสัญญาณ (ดูตามแผนภาพประกอบ)

1. เสียบสายลำโพง Satellite (RCA แจ็ค) ทั้งข้างซ้ายและขวาเข้ากับ เครื่องตามภาพประกอบ
2. เสียบสายสัญญาณเข้า จากเครื่องเล่น เข้าที่ช่อง INPUT (RCA แจ็ค) ด้านหลังเครื่องตามภาพประกอบ



แผงควบคุมด้านหน้าเครื่อง






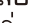
1. ปุ่มเปิด/ปิดเครื่อง (สแตนด์บาย)
2. ปุ่มเลือกสัญญาณเข้า
3. ปุ่มเลือกจับคู่สัญญาณบลูทูธ
4. ปุ่มถอยหลังไฟล์/ลดระดับเสียง
5. ปุ่มเริ่มเล่น/หยุดเล่นชั่วคราว/สแกนหาคลื่น FM
6. ปุ่มเดินหน้าไฟล์/เพิ่มระดับเสียง

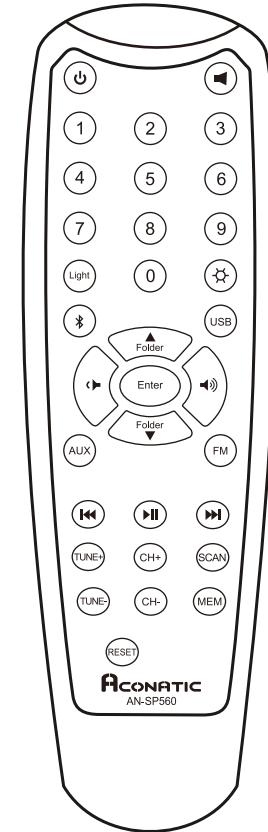
ฟังก์ชันการทำงาน

1. : ปุ่มเปิด/ปิดเครื่อง
2. : ปุ่มเลือกสัญญาณเข้าเพื่อเลือก บลูทูธ/AUX/USB/ FM
3. : ปุ่มบลูทูธ กดปุ่มนี้ค้างไว้เพื่อเข้าสู่โหมดจับคู่ที่จอแสดงผลจะกระพิบ
4.
 - a. โหมด USB : กดปุ่มนี้สั้นๆเพื่อลดระดับเสียง, กดปุ่มนี้ค้างเพื่อเลือกไฟล์เพลงก่อนหน้านี้
 - b. โหมดวิทยุ FM : กดปุ่มนี้สั้นๆเพื่อลดระดับเสียง, กดปุ่มนี้ค้างเพื่อเลือกสถานีวิทยุก่อนหน้านี้
 - c. โหมดบลูทูธ : กดปุ่มนี้สั้นๆเพื่อลดระดับเสียง, กดปุ่มนี้ค้างเพื่อเลือกเพลงก่อนหน้านี้
5.
 - a. โหมด USB : กดปุ่มนี้สั้นๆเพื่อเริ่มเล่นเพลง / หยุดเล่นเพลงชั่วคราว
 - b. โหมดวิทยุ FM : กดปุ่มนี้สั้นๆเพื่อเริ่มต้นสแกนหาคลื่นและบันทึกสถานีโดยอัตโนมัติ
 - c. โหมดบลูทูธ : กดปุ่มนี้สั้นๆเพื่อเริ่มเล่น / หยุดเล่นชั่วคราว
6.
 - a. โหมด USB : กดปุ่มนี้สั้นๆเพื่อเพิ่มระดับเสียง
 - b. โหมดวิทยุ FM : กดปุ่มนี้สั้นๆเพื่อเพิ่มระดับเสียง, กดปุ่มนี้ค้างเพื่อเลือกสถานีต่อไป
 - c. โหมดบลูทูธ : กดปุ่มนี้สั้นๆเพื่อเพิ่มระดับเสียง, กดปุ่มนี้ค้างเพื่อเลือกไฟล์เพลงต่อไป

รีโมทคอนโทรล

ปุ่มควบคุมฟังก์ชัน รีโมทคอนโทรล

- A.  : ปุ่มเปิด/ปิดเครื่อง (สแตนด์บาย)
- B. AUX, , USB, FM : กดปุ่ม เหล่านี้ สลับเพื่อเลือกเล่นตามปุ่มที่กด
- C.  : กดปุ่มนี้เพื่อตัดเสียง, กดปุ่มนี้อีกครั้งเพื่อเปิดเสียงตามปกติ
- D.  : กดปุ่มนี้เพื่อเพิ่ม/ลดระดับเสียง
- E. Tune+/- : ในโหมด FM :
 - Fine Tuning: กดปุ่มนี้สลับเพื่อเพิ่มหรือลดความถี่ที่ละสเต็ป (100Khz),
 - Manual Tuning: กดปุ่มนี้ค้างเพื่อค้นหาคลื่นแบบด้วยตัวเอง
- F. MEM: กดปุ่มนี้สลับเพื่อบันทึกช่องสถานีที่ค้นหาแบบด้วยตัวเอง
- G. CH+/- : ในโหมด FM : เลือกสถานีที่บันทึกไว้
- H. Scan: ในโหมด FM : กดปุ่มนี้สลับเพื่อเริ่มต้นสแกนช่องสถานี และบันทึกช่องสถานีที่ค้นหาพบให้โดยอัตโนมัติ
- I. Enter: กดปุ่มนี้เพื่อยืนยันการเลือก
- J. ปุ่ม 0~9 number :
 - 1. ในโหมด USB : กดปุ่มตัวเลขเพื่อเลือกเพลงได้โดยตรงจากรีโมทคอนโทรล
ถ้าคุณกดตัวเลขเพลงที่เกินจากจำนวนเพลงที่อยู่ในโฟลเดอร์ ระบบจะเล่นเพลงสุดท้ายในโฟลเดอร์ให้โดยอัตโนมัติ
 - 2. วิทยุ FM : กดปุ่มตัวเลขที่รีโมทคอนโทรลเพื่อเลือกสถานีที่คุณต้องการได้โดยตรง (ถ้าคุณทราบ)



- K. Play/Pause: ในโหมด USB และ บลูทูธ , กดปุ่มนี้สั้นๆเพื่อเริ่มเล่น/หยุดเล่นชั่วคราว
- L. Prev: ในโหมด USB และ บลูทูธ , กดปุ่มนี้สั้นๆเพื่อกลับไปเล่นไฟล์เพลงก่อนหน้านี้
- M. Next: ในโหมด USB และ บลูทูธ , กดปุ่มนี้สั้นๆเพื่อข้ามไปเล่นไฟล์เพลงต่อไป
- N. Folder ▲ / ▼ : ในโหมด USB , กดปุ่มนี้สั้นๆเพื่อเลือกโฟลเดอร์ต่อไป/โฟลเดอร์ก่อนหน้านี้
- O. Reset: กดปุ่มนี้สั้นๆเพื่อกลับไปสู่การตั้งค่าเริ่มต้น
- P. Light : กดปุ่มนี้ซ้ำๆกันเพื่อเลือกระบบสีของไฟ LED
- Q. ☆: กดปุ่มนี้เพื่อเปิด/ปิด และ ปรับความสว่างของไฟ LED

การจับคู่ บลูทูธ

เลือกโหมด บลูทูธ, ระบบเครื่องจะค้นหาอุปกรณ์บลูทูธโดยอัตโนมัติ, หากอุปกรณ์บลูทูธเคยมีการจับคู่กันมาแล้ว ระบบก็จะเชื่อมต่อกับอุปกรณ์ให้โดยอัตโนมัติ, ถ้าหากไม่เคยจับคู่กันมาก่อนเครื่องจะเข้าสู่โหมดการจับคู่ที่หน้าจอแสดงผลจะแสดง "BT" และกระพริบแล้วทำตามขั้นตอนดังนี้

1. เปิดใช้งานฟังก์ชันบลูทูธของคุณและเลือกค้นหาอุปกรณ์, เลือกชื่อ AN-SP560 และป้อนรหัสผ่านคือ "0000" (ถ้าระบบให้ป้อนรหัสผ่าน)
2. หลังจากที่มีการจับคู่กันสำเร็จ, ไฟ LED ที่จอแสดงผลจะติดต่อเนื่อง (ไม่กระพริบ) และพร้อมที่จะเล่นเพลงขอแนะนำให้ปรับระดับเสียงให้เหมาะสมก่อนเริ่มเล่นเพลง

การใช้งานร่วมกัน

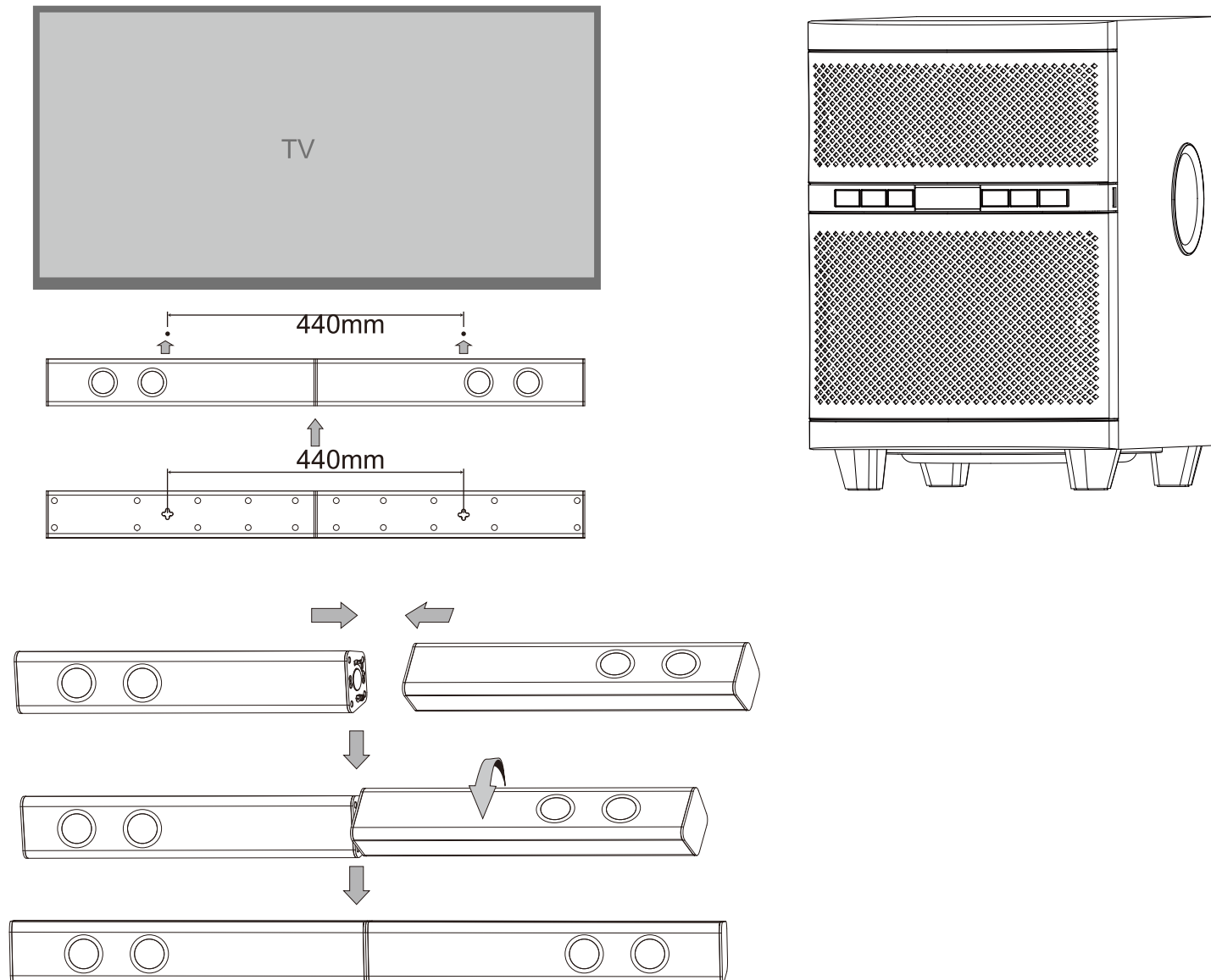
เครื่องเล่นนี้สามารถใช้งานบลูทูธได้กับ สมาร์ทโฟนและแท็บเล็ตที่สนับสนุน Bluetooth (A2DP) protocol

ข้อมูลทางเทคนิค

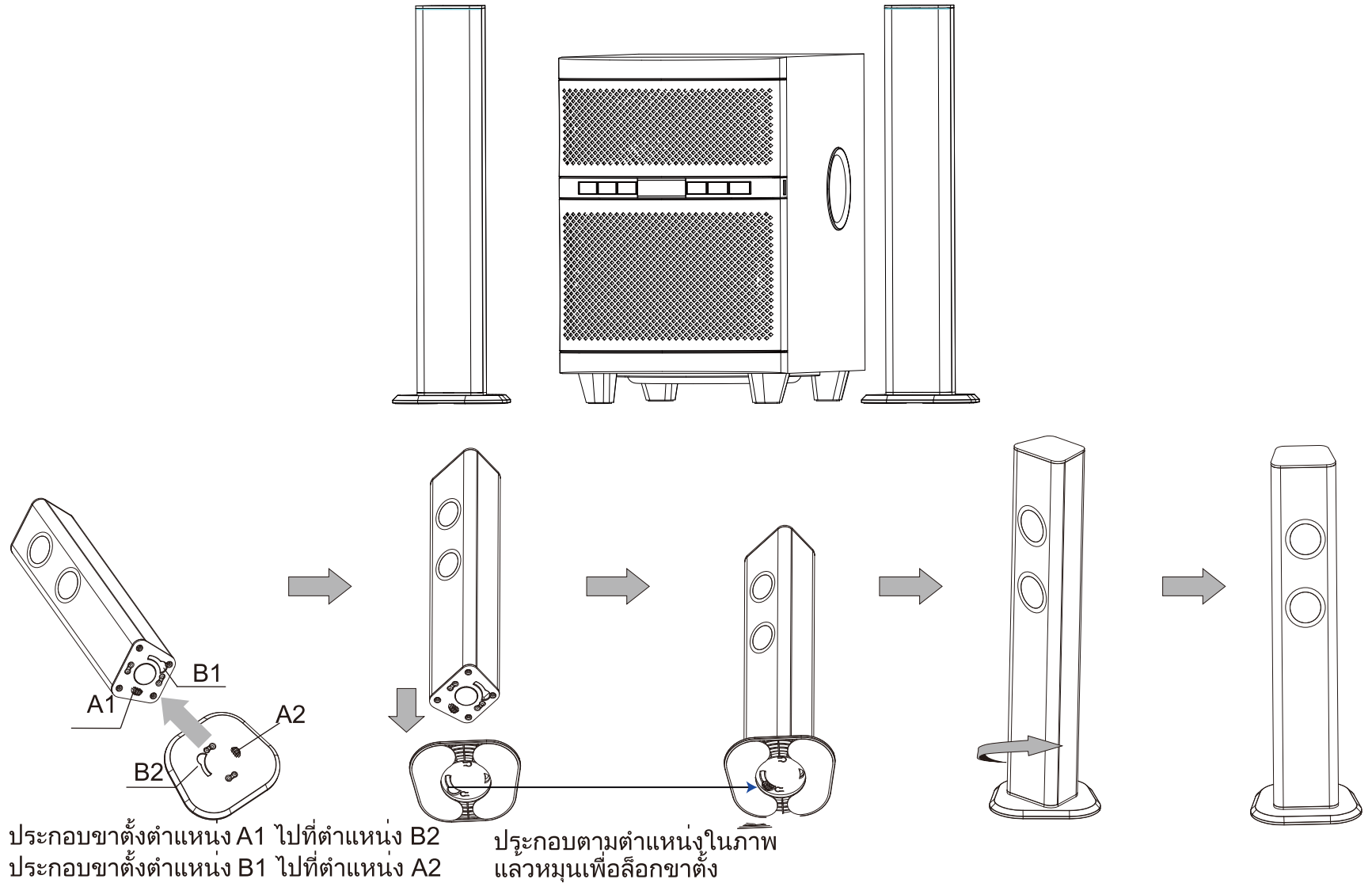
Output power(RMS) : 35W+17.5WX2
Speaker unit :
Full Range Speaker : 2"X2, Subwoofer: 8"
Frequency response:
Subwoofer : 30Hz-104Hz
Satellite : 135Hz-20KHz
Power supply : 220V-240V~50/60Hz 0.4A

Signal input : RCA jack
S/N Ratio : ≥ 70 dB
Separation : ≥ 40 dB
Unit size:
Subwoofer : W240XD345XH354mm
Satellite : W405XD50XH66mm
Net Weight : 6.6kg

แผนภาพการประกอบของลำโพง Satellite (แบบ soundbar)



แผนภาพการประกอบของลำโพง Satellite (แบบ ขาดั่ง)



ACONATIC

บริษัท ไฮไฟ โอเรียนท์ ไทย จำกัด (มหาชน) HIFI ORIENT THAI PUBLIC COMPANY LIMITED

83/161-162 หมู่ 6 ซอยชินเขต 2 โทร : 02-954-5281-3 02-580-6955
ถนนงามวงศ์วาน แขวงทุ่งสองห้อง แฟกซ์ : 02-954-5367 02-580-7443
เขตหลักสี่ กรุงเทพมหานคร 10210

