

# ACONATIC

## คู่มือการใช้งาน

### เครื่องเล่น 2.1 CH MULTIMEDIA SPEAKER

#### รุ่น AN-SP553



#### ข้อมูลทางเทคนิค

Power Consumption 12 W

Drive Units: 3" x 2 + 4" subwoofer

Frequency Response: Satellites: 120Hz-20KHz

Subwoofer: 20Hz-170Hz

Separation: ≥40 dB

S/N: ≥70dB

Distortion: ≤0.5%(1K, 1W)

Power Supply: 220-240 V~ 50/60Hz

Dimensions: Subwoofer: W140xH283xD284(mm)

Satellite: W90xH130xD104(mm)

#### คุณสมบัติ:

- ระบบลำโพง 2.1 พร้อมเครื่องขยายเสียงในตัว
- เสียงเต็มรูปแบบเหมาะสมสำหรับความบันเทิงที่คุณชื่นชอบจากสื่อมีเดียต่างๆ
- ลำโพงซบวูฟเฟอร์ออกแบบมาเป็นพิเศษสำหรับเสียงเบส
- มาพร้อมกับการเชื่อมต่อสเตอริโอสาย 3.5 mm

#### อุปกรณ์ที่มาภายในกล่อง:

- ลำโพง Subwoofer..... 1 ชั้น
- ลำโพง Satellite ..... 2 ชั้น
- คู่มือการใช้งาน ..... 1 ชั้น
- สายสัญญาณเสียง 3.5 mm ..... 1 ชั้น

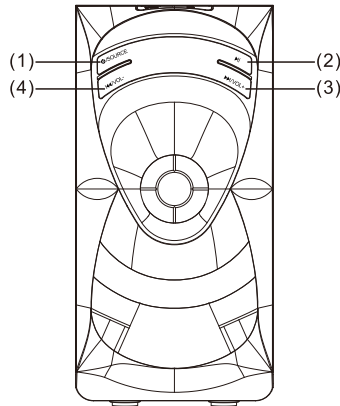
#### สำหรับลูกค้า:

โปรดอ่านและทำความเข้าใจคู่มือนี้ให้รอบคอบและเก็บไว้อ้างอิงในอนาคต

NO.1

#### ด้านหน้าเครื่อง

1. ๐/SOURCE
2. ►►
3. ►►/VOL+
4. ◄◄/VOL-



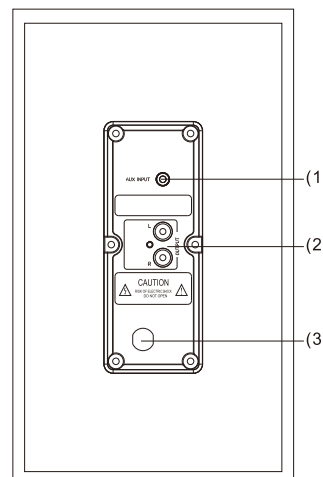
1. ลำโพงจะอยู่ในโหมด “๐” (สแตนด์บาย) เมื่อเปิดเครื่องไฟ LED จะกระพริบ กรุณา กดปุ่ม “๐ /SOURCE” เพื่อเลือกแหล่งสัญญาณ
2. คุณสามารถสลับโหมดโดยกดปุ่ม “๐ /SOURCE” โดยหน้าจอ LED จะแสดงโหมด ดังนี้ “AU” จะหมายถึงโหมด AUX “USB/SD” จะหมายถึงโหมด USB/SD card “BT” จะหมายถึงโหมดบลูทูธ

◄◄ ►►	โหมด AUX	โหมด USB/SD	โหมด BT
กด 1 ครั้ง		เลือกการ ก่อนหน้า/ถัดไป	เลือกการ ก่อนหน้า/ถัดไป
กดค้าง	เพิ่ม/ลด เสียง	เพิ่ม/ลด เสียง	เพิ่ม/ลด เสียง
►►	กด 1 ครั้ง	หยุดเล่น	เล่น/หยุดเล่น
กดค้าง			

#### การเชื่อมต่อบลูทูธ

กดปุ่ม Source แล้วเลือกโหมด “BT” เพื่อทำการจับคู่ไฟแสดงผล LED จะเริ่มกระพริบ เพื่อค้นหาอุปกรณ์บลูทูธ จากนั้นเปิดบลูทูธที่อุปกรณ์ของคุณ แล้วค้นหาชื่อ “BT SPEAKER” เมื่อคุณจับคู่กับลำโพงสำเร็จ ไฟแสดงผล LED จะหยุดกระพริบ โดยฟังก์ชัน “PREVIOUS / NEXT”, “PLAY / PAUSE” สามารถใช้งานผ่านทางด้านหน้าเครื่อง หากต้องการยกเลิกการเชื่อมต่อให้กด “►►” เป็นเวลา 3 วินาที

#### ด้านหลังเครื่อง

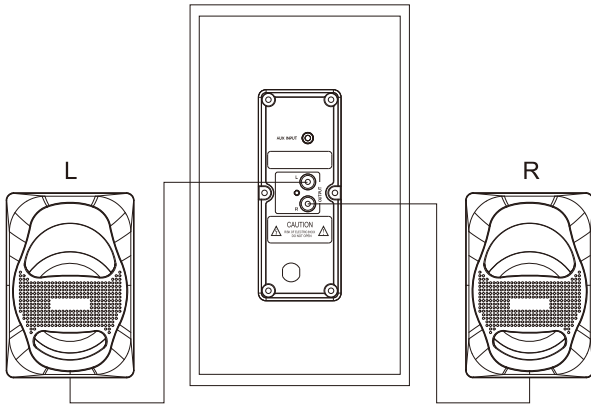


1. ช่องสัญญาณเสียงเข้า  
ไว้เชื่อมต่อกับแหล่งกำเนิดเสียง เช่น คอมพิวเตอร์, ซีดี เครื่องเล่น MP3 ฯลฯ
2. ช่องสัญญาณเสียงออก  
ไว้เชื่อมต่อกับลำโพง satellite
3. สายเชื่อมต่อแหล่งจ่ายไฟ AC

NO.2

NO.3

## การต่อช่องสัญญาณ



### 1. การเชื่อมต่อสัญญาณเสียง

เชื่อมต่อสายสัญญาณ 3.5 mm เข้ากับลำโพงซับวูฟเฟอร์ตรวจสอบให้แน่ใจว่าแจ็คสีแดงและสีขาวเสียบตรงตามสีของขั้วของสัญญาณ จากนั้นเชื่อมต่อสายสัญญาณ 3.5 อีกด้านเข้ากับแหล่งกำเนิดเสียงเช่น Mp3, คอมพิวเตอร์ ฯลฯ

### 2. เปิดเครื่องแล้วปรับระดับเสียงตามความต้องการ

## SPEAKER TERMINALS

เชื่อมต่อลำโพง satellite ซ้าย/ขวา เข้ากับลำโพงซับวูฟเฟอร์ด้านหลังเครื่อง

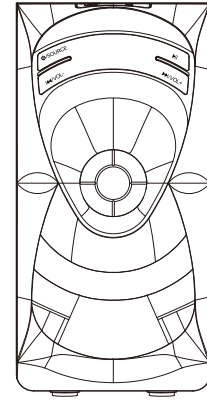


### NOTE

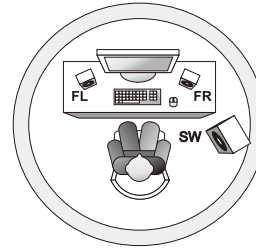
\* อย่าติดตั้งเครื่องเล่นและลำโพงใกล้กับบริเวณที่มีสนามแม่เหล็กไฟฟ้าสูง

NO.4

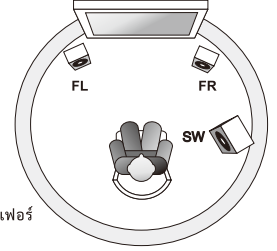
## ตำแหน่งการติดตั้งลำโพง



ตำแหน่งติดตั้งและ  
การนั่งที่ถูกต้อง



FL- ด้านซ้าย  
FR- ด้านขวา  
SW - ลำโพงซับวูฟเฟอร์



### ① ลำโพง Subwoofer

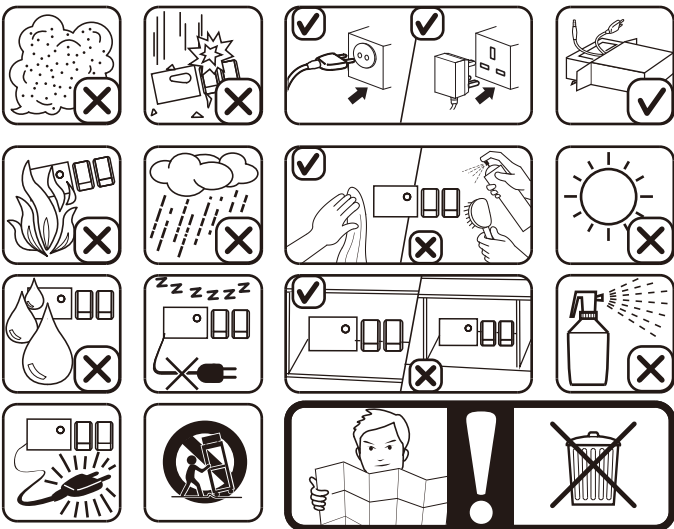
วางซับวูฟเฟอร์ไว้ที่ใดก็ได้บนพื้น(ไม่มีข้อกำหนดบังคับทิศทางสำหรับเสียงเบส)

### ② ลำโพง Satellite

วางตำแหน่งลำโพงไว้ทั้งสองด้านของทีวีหรือดีวีดี

NO.5

## ข้อควรระวังในการใช้งานแสดงดังรูปภาพต่อไปนี้



NO.6

# ACONATIC

## INSTRUCTION MANUAL

### 2.1CH MULTIMEDIA SPEAKER SYSTEM

MODEL : AN-SP553



#### DEAR CUSTOMER:

Thank you to buy the product !  
Prior to first use, please read the manual carefully.

#### SPECIFICATIONS

Power Consumption 12 W  
Drive Units: 3" x 2 + 4" subwoofer  
Frequency Response: Satellites: 120Hz-20KHz  
Subwoofer: 20Hz-170Hz  
Separation: ≥40 dB  
S/N: ≥70dB  
Distortion: ≤0.5%(1K, 1W)  
Power Supply: 220-240 V~ 50/60Hz  
Dimensions: Subwoofer: W140xH283xD284(mm)  
Satellite: W90xH130xD104(mm)

#### Features:

- Quality 2.1 speaker system with built-in amplifier
- Full audio spectrum performances, ideal for your favourite entertainment from Mp3, Mp4, CD/DVD movies and digital playbacks
- Specially designed woofer cabinet for bass and resolution
- Comes with remote control and 3.5 stereo connection

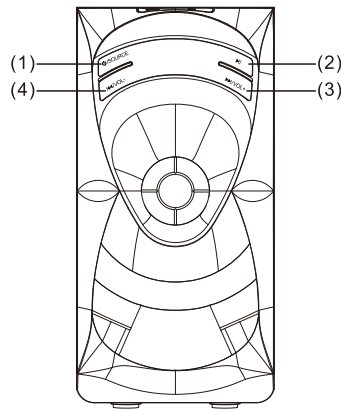
#### Package contents:

Subwoofer cabinet ..... 1 pc  
Satellite speakers ..... 2 pcs  
User manual ..... 1 pc  
Audio input cord ..... 1 pc

NO.1

#### Front panel

1.  $\phi$ /SOURCE
2.  $\blacktriangleright$ |
3.  $\blacktriangleright$ |/VOL+
4.  $\blacktriangleleft$ /VOL-



1. The Speaker system is in " $\phi$ " (stand by) mode when power on, with the orange LED Flashing. Please press the " $\phi$ /SOURCE" to select appropriate source. Keeping the " $\phi$ /SOURCE" key pressed for long will put it back in " $\phi$ " (stand by) mode.
2. You can toggle through the input modes by pressing the " $\phi$ /SOURCE" key. "AU" Denotes AUX Mode. "USB/SD" Denotes USB/SD card mode. "BT" Denotes Bluetooth Mode.
3. Vol +/- Manual control for volume. Note: keep at max position to have full control on remote.

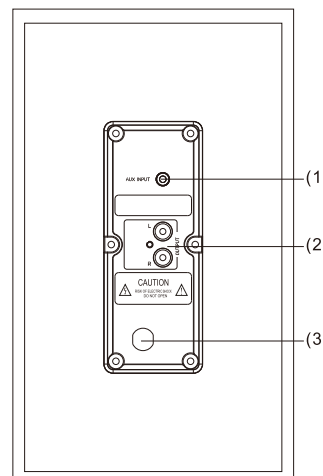
		AUX INPUT	USB/SD INPUT	BT INPUT
$\blacktriangleleft$ $\blacktriangleright$	short press		TRACK SELECTION PREVIOUS/NEXT	TRACK SELECTION PREVIOUS/NEXT
	long time press	VOLUME +/-VOL-	VOLUME +/-VOL-	VOLUME +/-VOL-
$\blacktriangleright$	short Press	MUTE	PLAY/PAUSE	PLAY/PAUSE
	long time press			BLUETOOTH FUNCTION CAN BE FORCE-DISCONNECTED

NO.2

#### BT Pairing Method

Press "BT" button on the remote to convert to Bluetooth input mode, LED display right bottom start to flashing to search the Bluetooth device. Turn on your mobile Bluetooth device and search the device name "BT SPEAKER", paired them well. When you have successfully paired your mobile to the speaker system, the LED right bottom stop flashing. When start to play your mobile music, the LED flashed every one second. The functions as "PREVIOUS/NEXT", "PLAY/PAUSE", can operate via the front panel. On BT mode, when connecting with mobile, press " $\blacktriangleright$ |" for 3 seconds, bluetooth function can be force-disconnected.

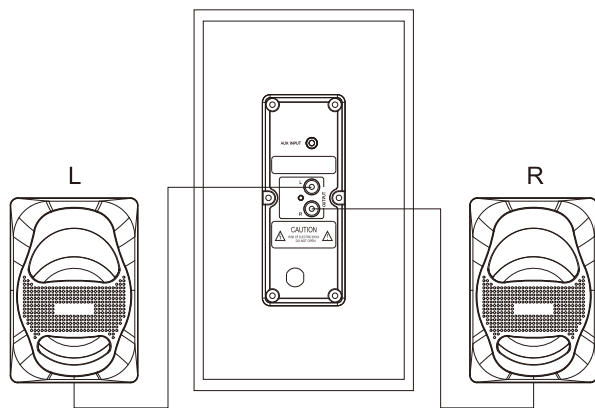
#### Rear panel



1. Input:  
Connect to sound sources such as computer, CD Player, MP3, etc.
2. Output:  
Connect the satellite speakers.
3. AC IN: AC Power cord

NO.3

## System connection diagram



### 1. Connect the audio sources

Connect the 3.5 cable to the input of the subwoofer, make sure the red and white color jack to the correspond input of the woofer. Connect the 3.5" stereo input jack into the output of the audio sources, such as MP3, MP4, walkman, computer etc.

2. Power on the system, adjust the master volume to the suitable level. Adjust "VOL" to the suitable to meet your different requirement.

### SPEAKER TERMINALS

Connect the left & right channel satellite to 2.1 speaker output terminals.

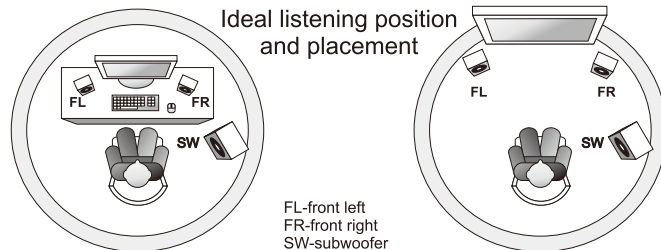
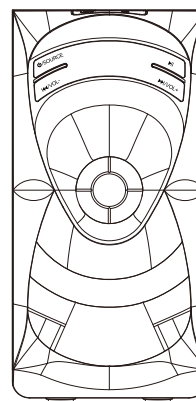


#### NOTE

\* Do not leave objects generating magnetism near the speakers.

NO.4

## Positioning the speakers



Ideal listening position and placement

FL-front left  
FR-front right  
SW-subwoofer

### ① Sub-woofer

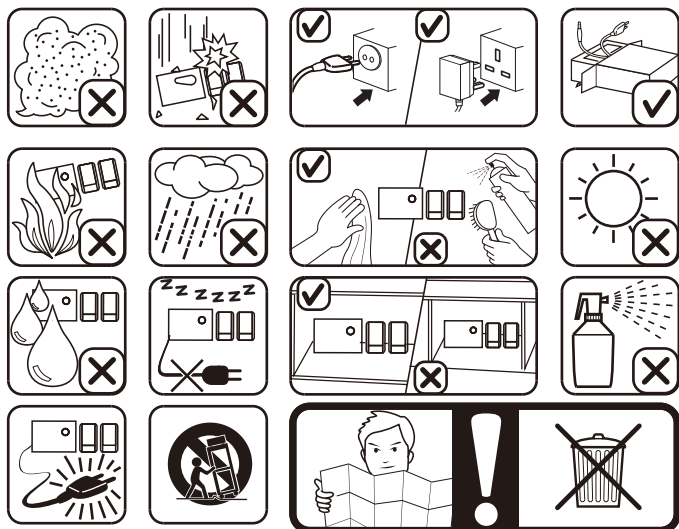
Place the sub-woofer any place on the floor.(There is no d-irectional requirement for the BASS effect.)

### ② Satellites Speakers

Place at both side of the TV or DVD

NO.5

## In use please pay attention to the following items:



NO.6