

คู่มือการใช้งาน

เครื่องปรับอากาศเคลื่อนที่
รุ่น AN-PAC15H



สารบัญ

สารบัญ.....	1
ความปลอดภัย.....	2
คุณสมบัติและชิ้นส่วนต่างๆ.....	3
แผงควบคุม.....	4
รีโมทคอนโทรล.....	6
วิธีการใช้งาน.....	7
การติดตั้ง.....	9
การเติมน้ำและการระบายน้ำ.....	12
การบำรุงรักษาเครื่อง.....	13
การแก้ไขปัญหาเบื้องต้น.....	14
อุปกรณ์ที่มาพร้อมกับตัวเครื่อง.....	15
ภาคผนวก.....	16

ความปลอดภัย

อ่านคำแนะนำทั้งหมดเพื่อความปลอดภัยของตัวเองและครอบครัวของคุณ

- * ติดตั้งเครื่องให้ห่างจากผนังห้องอย่างน้อย 50 เซนติเมตรระหว่างเครื่องและผนังห้อง
- * ใช้งานเครื่องตามวัตถุประสงค์ ในคำแนะนำการใช้งานเครื่องเท่านั้น ไม่ควรใช้งานเครื่องเพื่อวัตถุประสงค์อื่น
- * กรูณาอย่าใช้งานเตาเสียบที่มีหลายตัวควรติดตั้งเครื่องปรับอากาศที่มีแหล่งจ่ายไฟเพียงพอ
- * หลังการติดตั้งโปรดตรวจสอบว่าปลั๊กชำรุดหรือเสียบแน่นหรือไม่
- * ควรเปิดช่องระบายอากาศและช่องลมออก
- * ทำการเชื่อมต่อท่อระบายน้ำทิ้งเข้ากับตัวเครื่อง
- * เก็บให้ห่างจาก น้ำมัน ห้องครัว หรือแหล่งเกิดความร้อนอื่นๆ
- * อย่าถอดปลั๊กโดยดึงที่ สายไฟ หรือเคลื่อนย้ายเครื่องเพื่อให้ปลั๊กหลุด
ควรจับตรงที่จับปลั๊กและดึงออก
- * อย่าซ่อมเครื่องด้วยตนเอง เมื่อเครื่องมีปัญหาควรส่งให้ช่างผู้ชำนาญดูแล
เท่านั้นหรือติดต่อตัวแทนจำหน่ายของท่าน

คำแนะนำ

- * ไม่ควรใช้งานเครื่องนอกอาคารหรือในที่กลางแจ้ง
- * อย่าปล่อยให้เด็กเล่นเครื่องเพียงลำพังและเด็กที่มีความผิดปกติต้องมีผู้ใหญ่คอยดูแลอย่างใกล้ชิด
- * ห้ามให้ปลั๊กทำงานเหมือนสวิตช์เพื่อเปิด/ปิดเครื่องเครื่องปรับอากาศ ให้ใช้สวิตช์เปิด / ปิด
จากบนตัวเครื่องแผงควบคุมหรือบนรีโมทคอนโทรลเท่านั้น
- * อย่าใส่สิ่งแปลกปลอมลงในเครื่องปรับอากาศ
- * อย่าใช้งานขณะเครื่องอยู่ใกล้กับก๊าซหรือของเหลวไวไฟอื่น ๆ
- * อย่าใช้ สเปรย์ (สารเคมีใดๆ) ใกล้กับเครื่อง
- * ทำความสะอาดเครื่อง ตามคำแนะนำในคู่มือนี้เท่านั้น
- * อย่าให้เครื่องโดนน้ำหรือของเหลวใดๆ ในทุกกรณี
- * ทำความสะอาดเครื่องปรับอากาศด้วยผ้าชุบน้ำบิดหมาดๆ
- * อย่าใช้สารเคมีในการทำความสะอาด เช่น น้ำมัน แอลกอฮอล์ ให้ใช้น้ำยาทำความสะอาด
แบบกลางเพื่อเช็ดเครื่องปรับอากาศ

ขอควรระวัง

ถ้าอุณหภูมิสูงกว่า 40 ในโหมดทำความเย็นให้ทำการปิดเครื่อง

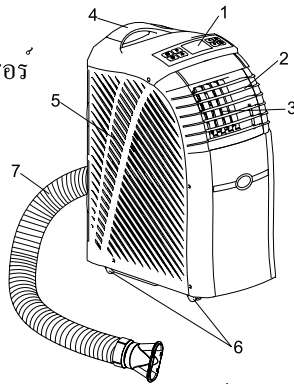
คุณสมบัติและชิ้นส่วนต่างๆ

คุณสมบัติ

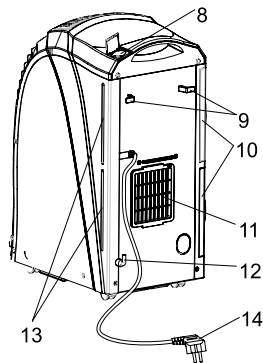
- * ไม่จำเป็นต้องติดตั้ง
- * มีที่จับสามารถเคลื่อนย้ายได้สะดวก
- * แผงควบคุมมีการออกแบบที่ทันสมัย
- * จอแสดงผลแบบ LCD
- * โหมดระบายความร้อนด้วยน้ำและการเพิ่มโหมมน้ำเพื่อช่วยเพิ่มประสิทธิภาพการทำงานและปกป้องสิ่งแวดล้อมมากที่สุด
- * มีเสียงรบกวนน้อยและมีลมแรงขึ้น
- * ทิศทางลมพัดจากซ้ายไปขวาโดยอัตโนมัติ
- * ใช้เวลา 3 นาทีในการรีเซ็ตที่คอมเพรสเซอร์

ชิ้นส่วนต่างๆ

1. แผงควบคุม
2. บานเกล็ดแนวอน
3. บานเกล็ดแนวตั้ง
4. ตามจับ
5. ช่องระบายอากาศ
6. ล้อเลื่อน
7. ท่อระบายความร้อน
8. ช่องเติมน้ำ
9. ตะขอสำหรับล็อคสายไฟ
10. แผ่นกรอง
11. ช่องระบายอากาศ
12. ช่องเชื่อมต่อถังน้ำสำหรับภายนอก
13. ถังน้ำदानใน
14. สายไฟและปลั๊กไฟ



รูปที่ 1

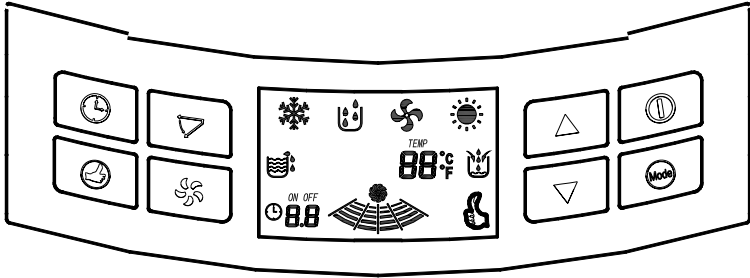


รูปที่ 2

แผงควบคุม

ขอควรวาง

หากเครื่องยังทำงานอยู่ในโหมดทำความเย็น / ลดความชื้น / พัดลม เมื่อสลับโหมดเครื่องจะทำการรีเซ็ตการทำงานต้องรออน้อย 3 นาทีจากนั้นเครื่องจะเริ่มทำงาน



ปุ่มต่างๆ

รูปที่ 3

⏻ ปุ่มเปิด/ปิด : กดปุ่มนี้เพื่อทำการ เปิด/ปิด เครื่อง

⌂ ปุ่ม MODE : กดปุ่มนี้เพื่อเลือกโหมดทำความเย็น,ลดความชื้น,โหมดพัดลม

▲▼ ปุ่ม ขึ้น/ลง : กดปุ่มขึ้นหรือลงเพื่อตั้งอุณหภูมิหรือปรับเวลาในโหมดจับเวลา กดปุ่มทั้งสองปุ่มเพื่อเปลี่ยนจากเซลเซียสเป็นฟาเรนไฮต์ (°C/°F)

🔄 ปุ่ม swing : กดปุ่มนี้จะทำให้บานเกล็ดแนวดิ่งที่สวิงโดยอัตโนมัติ กดอีกครั้ง การสวิงจะหยุด

🌀 ปุ่ม Speed : กดปุ่มนี้จะทำการปรับระดับความแรงลมโดยมีให้เลือก 3 ระดับ คือ เบา ปานกลาง แรง

🕒 ปุ่มตั้งเวลาเปิด-ปิด : กดปุ่มนี้จะทำการตั้งเวลา เปิด/ปิด เครื่องซึ่งสามารถตั้งค่าได้ 0-24 ชั่วโมง

🌿 ปุ่ม Econ : กดปุ่มนี้เพื่อตั้งโหมดประหยัดพลังงานโดยจะมีเฉพาะในระบบทำความเย็นเท่านั้น หากต้องการใช้โหมดนี้ต้องให้อยู่ในโหมดทำความเย็นก่อนซึ่งโหมดทำความเย็นหน้าจอจะแสดงดังรูป ❄️ อีกทั้งระบบ Econ อุณหภูมิจะอยู่ที่ 27 °C และระดับความเร็วพัดลมจะอยู่ในระดับ เบา ซึ่งจะไม่สามารถเปลี่ยนแปลงได้กดอีกครั้งเพื่อทำการยกเลิกโหมด Econ

หน้าจอแสดงผล



โหมคทำความเย็น



โหมคลดความชื้น



แสดงการปรับระดับความแรงลมโดยมีให้เลือก 3 ระดับ คือ เบา ปานกลาง แรง



เป็นสัญลักษณ์เตือนระดับน้ำทิ้ง



โหมคทำความเย็นตัวเลขแสดงถึงอุณหภูมิที่ต้องการ แต่โหมคลดความชื้นหรือพัดลมจะแสดงถึงอุณหภูมิภายในห้อง ซึ่ง TMEP หมายถึง อุณหภูมิโดยหน่วยบอกอุณหภูมิ ($^{\circ}\text{C}$ เซลเซียส/ $^{\circ}\text{F}$ ฟาเรนไฮต์) เมื่อตัวเลข 88 แสดงเป็น E2 หมายความว่าเซ็นเซอร์วัดอุณหภูมิผิดปกติ เมื่อตัวเลข 88 แสดงเป็น E3 หมายความว่าเซ็นเซอร์ที่คอยล์เย็นมีความผิดปกติ เมื่อตัวเลข 88 แสดงเป็น df หมายความว่าคอยล์เย็นกำลังป้องกันการแข็งตัวของน้ำ



เป็นสัญลักษณ์แสดงการเติมน้ำ



กดปุ่มนี้เพื่อตั้งค่าเวลา เปิด/ปิด เครื่อง โดยอัตโนมัติ



แสดงถึงความแรงของลม เบา/ปานกลาง/แรง

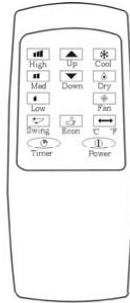


แสดงโหมคประหยัดพลังงาน

(จะทำงานในโหมคทำความเย็นเท่านั้น)

รีโมทคอนโทรล

- ⓘ
Power กดปุ่มนี้เพื่อ เปิด/ปิด เครื่อง
- 🕒
Timer กดปุ่มนี้เพื่อตั้งค่าเวลา เปิด/ปิด เครื่อง
- ↔
Swing กดปุ่มเพื่อจะปรับสวิงแรงลมอัตโนมัติ
- ↔
°C °F กดปุ่มนี้เพื่อเปลี่ยนหน่วยของอุณหภูมิจาก C เป็น F
- ❄️
Cool กดปุ่มนี้เพื่อเลือก โหมดทำความเย็น
- 💧
Dry กดปุ่มนี้เพื่อเลือก โหมดลดความชื้น
- 🌀
Fan กดปุ่มนี้เพื่อเลือก โหมดพัดลม
- ▲ **Up**
▼ **Down**
 กดปุ่มขึ้นหรือลงเพื่อตั้งค่าอุณหภูมิหรือปรับเวลาในโหมดจับเวลา
- ▮▮▮
High กดปุ่มนี้เพื่อเลือกความเร็วลมระดับสูงสุด
- ▮▮
Med กดปุ่มนี้เพื่อเลือกความเร็วลมระดับ ปานกลาง
- ▮
Low กดปุ่มนี้เพื่อเลือกความเร็วลมระดับ เบา
- 👍
Econ กดปุ่มนี้เพื่อตั้งโหมดประหยัดพลังงาน เฉพาะในระบบ ทำความร้อน และโหมดทำความเย็น อุณหภูมิจะอยู่ที่ 27 °C ในโหมดทำความเย็น และระดับความเร็วพัดลมจะอยู่ในระดับ เบา ซึ่งจะไม่สามารถเปลี่ยนแปลงได้



AN-PAC15H remote control

รูปที่ 4

วิธีการใช้งาน

การตั้งค่าเวลา

1. การตั้งค่าเวลาปิด

กดปุ่ม Timer เมื่อเครื่องเปิดอยู่ ไอคอนเวลาจะแสดงขึ้น "-" และกะพริบ 5 ครั้ง ในระหว่างช่วงเวลานี้ให้กดขึ้นหรือลงเพื่อปรับตั้งเวลาดังแต่ 0.5 ชั่วโมงถึง 24 ชั่วโมง เวลาที่ตั้งไว้จะกะพริบ 5 ครั้งหลังจากปรับ เมื่อสิ้นสุดการตั้งเวลาเครื่องจะดับลงอัตโนมัติ

2. การตั้งค่าเวลาเปิด





กดปุ่ม Timer เมื่อปิดเครื่องเหมือนกับการตั้งเวลาปิดเครื่องเมื่อสิ้นสุดการตั้งเวลาเครื่องจะเปิดโดยอัตโนมัติ

3. เปลี่ยนเวลาที่ตั้งไว้


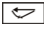
เมื่อตั้งเวลาเครื่องอยู่คุณสามารถตรวจสอบเวลาที่เหลือโดยการกดปุ่ม Timer โดยจะกะพริบ 5 ครั้ง ให้กดปุ่มขึ้นหรือลงเพื่อปรับเปลี่ยนเวลาที่ต้องการและสามารถยกเลิกการตั้งค่าได้ หากคุณกดปุ่ม Timer อีกครั้ง

การใช้งานโหมด ทำความเย็นและโหมดลดความชื้น




1. การใช้งานโหมดทำความเย็น

- * กดปุ่ม Mode หรือ  บนรีโมทคอนโทรลเพื่อเลือกโหมดทำความเย็น
- * กดปุ่ม ขึ้น/ลง หรือ  บนรีโมทคอนโทรลเพื่อเลือกอุณหภูมิที่ต้องการ
- * อุณหภูมิจะเพิ่มขึ้น หรือลดลง 1 °C หรือ 1 °F ในแต่ละครั้งโดยสามารถปรับปรับอุณหภูมิได้ตั้งแต่ 18 ~ 30 °C (64-84 °F)
- * กดปุ่ม Speed หรือ  บนรีโมทคอนโทรลเพื่อเลือกระดับความแรงของลม
- * กดปุ่ม Econ จะเป็นโหมดประหยัดพลังงาน เฉพาะในระบบทำความเย็น อุณหภูมิจะอยู่ที่ 27 °C ในโหมดทำความเย็นโดยความเร็วพัดลมจะอยู่ในระดับ เบา ซึ่งจะไม่สามารถเปลี่ยนแปลง หากต้องการยกเลิกให้กดปุ่ม Econ อีกครั้ง
- * โหมดทำความเย็นจะไม่สามารถลดความชื้นได้
- * กดปุ่ม Swing หรือ  บนรีโมทคอนโทรลเพื่อปรับบานเกล็ดให้สวิงแรงลมโดยอัตโนมัติ
- * ปรับบานเกล็ดในแนวอนด้วยมือ

2. วิธีการใช้งาน โหมดลดความชื้น

- * กดปุ่ม Mode หรือ  บนรีโมทคอนโทรลเพื่อเลือกโหมดลดความชื้น
- * โหมดลดความชื้นจะไม่สามารถปรับความแรงของลมและอุณหภูมิภายในห้องได้
- * กดปุ่ม Swing หรือ  บนรีโมทคอนโทรลเพื่อปรับบานเกล็ดให้สวิงแรงลมโดยอัตโนมัติ
- * ปรับบานเกล็ดในแนวอนคด้วยมือ

3. โหมดพัดลม

- * กดปุ่ม MODE บนแผงควบคุมหรือปุ่ม  บนรีโมทคอนโทรลซึ่งบนหน้าจอ LCD จะแสดงดังรูป 
- * เลือกความแรงลมโดยกดปุ่ม **SPEED** หรือกดปุ่ม **High/Mid/Low** บนรีโมทคอนโทรล
- * กดปุ่ม Swing หรือ  บนรีโมทคอนโทรลเพื่อปรับบานพัดให้สวิงแรงลมโดยอัตโนมัติ
- * ปรับบานพัดในแนวอนคด้วยมือ

หมายเหตุ

1. ในโหมดทำความเย็นเมื่อเติมน้ำลงไปจะแสดงไฟสถานะขึ้นคุณสามารถเติมน้ำได้ที่ด้านบนของเครื่อง ควรเติมน้ำก่อนการทำความเย็น
2. คุณควรระบายน้ำด้วยท่อระบายน้ำทิ้งในโหมดลดความชื้น เครื่องจะหยุดทำงานเมื่อน้ำระดับสูงกว่าระดับที่ตั้งไว้
3. ควรท่อระบายอากาศเมื่ออยู่ในโหมดการทำงาน
4. ถ้าห้องของคุณสัมผัสกับแสงแดดโดยตรงควรปิดม่านหรือหน้าต่างเพื่อให้ได้อุณหภูมิตามที่ต้องการ

วิธีการติดตั้ง

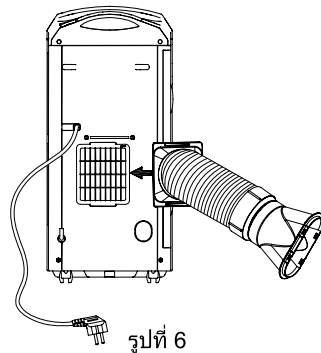
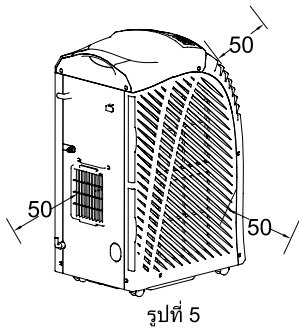
1. เลือกสถานที่การติดตั้ง

ควรเลือกในการติดตั้งเครื่องในที่เรียบและแห้งและพื้นที่รอบๆตัวเครื่องต้องห่างจากผนังอย่างน้อย 50 ซม.ดัง รูปที่ 5

2. การติดตั้งท่อระบายอากาศ

1) ประกอบท่อระบายอากาศทางด้านหลังของเครื่อง ดังรูปที่ 6

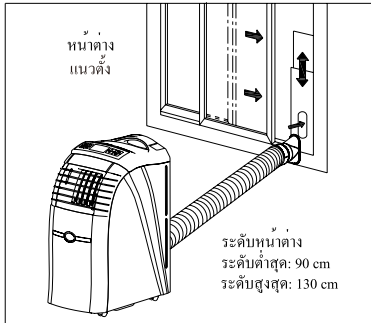
2) นำปลายท่อระบายอากาศที่ประกอบกับเครื่องแล้วไปที่หน้าต่างที่ใกล้ที่สุดหรือสถานที่รอบๆไม่น้อยกว่า 50 เซนติเมตร



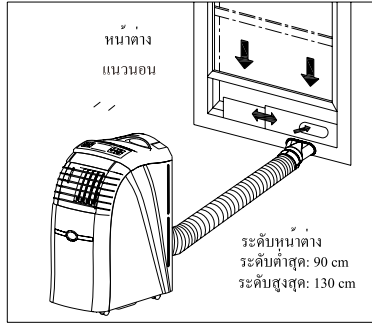
หมายเหตุ

ความยาวของท่อระบายอากาศอยู่ระหว่าง 60 ซม. ถึง 170 ซม. ขอแนะนำให้ใช้ความยาวขั้นต่ำของท่อระบายอากาศซึ่งจะสามารถประหยัดพลังงานอีกทั้งความยาวนี้ได้รับการออกแบบมาโดยเฉพาะตามข้อกำหนดของเครื่องปรับอากาศ อย่าต่อเติมท่อระบายอากาศหรือเปลี่ยนสายไฟ อาจทำให้เกิดความผิดปกติ.

3) ติดตั้งอุปกรณ์บ้านเลื่อนหน้าต่างเข้ากับหน้าต่างของคุณ
ชุดอุปกรณ์บ้านเลื่อนหน้าต่าง ถูกออกแบบมาให้พอดีกับหน้าต่างมาตรฐานทั่วไป
ทั้งแนวตั้งและแนวนอนแต่อาจจำเป็นที่จะต้องปรับเปลี่ยนบางอย่างให้เข้ากับหน้าต่างของคุณ
ดังรูปที่ 7 และ รูปที่ 8



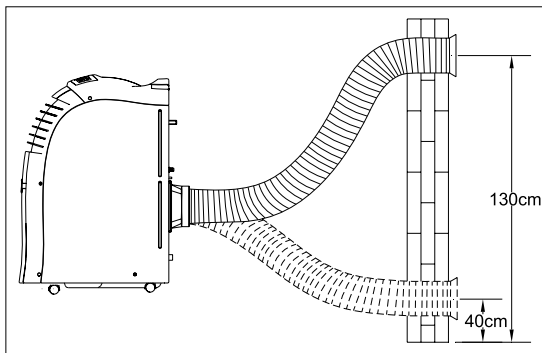
รูปที่ 7



รูปที่ 8

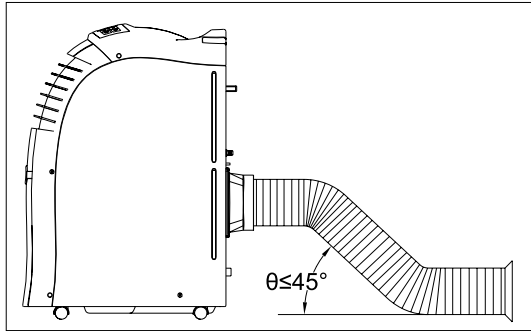
4. ภาพประกอบการติดตั้ง

1) ภาพประกอบการติดตั้งท่อระบายอากาศกับผนังห้อง

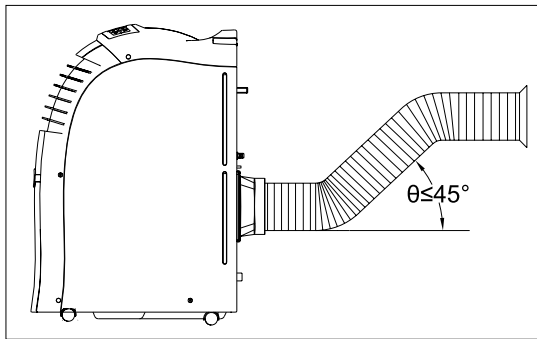


รูปที่ 9

2) การวางท่อระบายอากาศที่ถูกต้อง

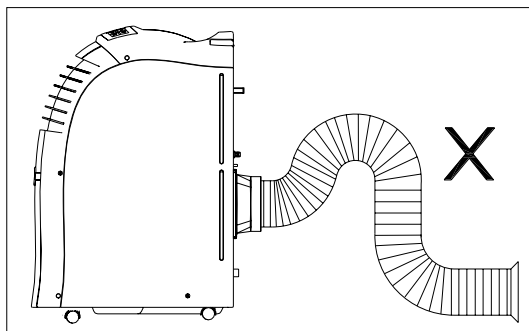


รูปที่ 10



รูปที่ 11

3) การวางท่อระบายอากาศที่ไม่ถูกต้อง

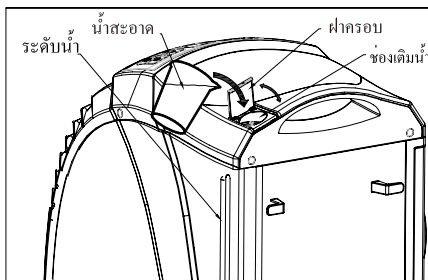


รูปที่ 12

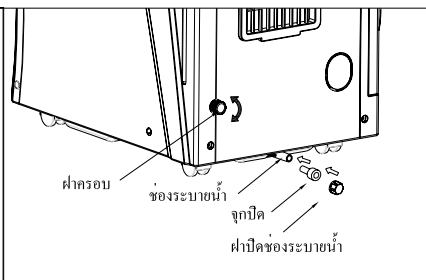
การเติมน้ำและการระบายน้ำ

การเติมน้ำ

- * น้ำจะถูกควมแน่นและนำกลับมาใช้ใหม่เพื่อปรับปรุงประสิทธิภาพโดยใช้คอนเดนเซอร์ระบายความร้อน นอกจากนี้เรายังสามารถลดเสียงรบกวนและประหยัดพลังงาน
- * เมื่อระดับน้ำไม่เพียงพอสัญลักษณ์แสดงสถานะการเติมน้ำจะแสดงขึ้นบนหน้าจอ ให้เติมน้ำลงท่อโดยเปิดฝาด้านบนของเครื่อง โดยให้สังเกตระดับน้ำด้านข้างของตัวเครื่อง หมายเหตุ ไม่ควรเติมน้ำลงไปในโหมดลดความชื้นและโหมดพัดลม



รูปที่ 13

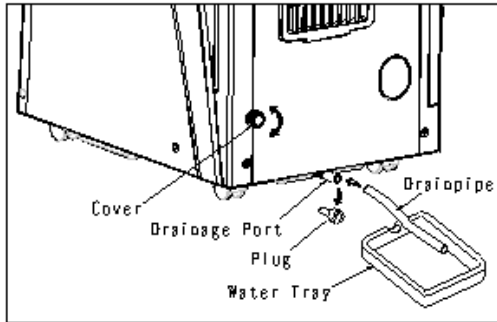


รูปที่ 14

การระบายน้ำ

เมื่อระดับน้ำเต็มไฟแสดงสถานะจะแสดงขึ้นและคอมเพรสเซอร์จะหยุดทำงาน เสียงเตือนจะดังขึ้น 10 ครั้งทุกๆ 5 นาทีจนน้ำอยู่ต่ำกว่าระดับที่กำหนด เมื่อสัญญาณเตือนหยุดลงเครื่องจะเริ่มทำงานใน 3 นาทีได้ตามปกติก่อนจะถอดชุดอุปกรณ์ออกคุณจำเป็นต้องปิดเครื่องและดึงปลั๊กออกจากแหล่งจ่ายไฟ ถอดจุกปิดออก ถอดจุกปิดออกจากช่องระบายน้ำแล้วปล่อยให้ น้ำไหลออกเมื่อระบายเสร็จแล้วให้ใส่จุกยางกลับและหมุนฝาให้แน่นจากนั้นเปิดเครื่อง คอมเพรสเซอร์จะทำงานภายใน 3 นาทีเครื่องจะทำงานได้ตามปกติ (รูปที่.14)

สำหรับเครื่องปรับอากาศ ที่ติดตั้งท่อระบายน้ำคุณสามารถระบายน้ำออกโดยที่อันดับแรกคุณควรที่หาภาชนะมารองรับใต้ท่อระบายน้ำ เช่น ถังน้ำ จากนั้นให้นำจุกน้ำออกในช่องระบายน้ำซึ่งจะทำให้ น้ำไหลลงไปในภาชนะและจะไม่ทำให้พื้นเปียกหากท่อระบายน้ำสั้นกว่าที่คุณต้องการคุณสามารถเปลี่ยนท่อได้ตามที่คุณต้องการ



หมายเหตุ

เคลื่อนย้ายเครื่องเบา ๆ เมื่อมีน้ำขัง อาจทำให้น้ำหกออกจากด้านหลังของเครื่อง

การบำรุงรักษาเครื่อง

การทำความสะอาดเครื่อง

ปิดสวิทช์เครื่องและดึงปลั๊กออกจากเต้าเสียบก่อนการทำความสะอาด

1. การทำความสะอาดพื้นผิว

ทำความสะอาดผิวหน้าของเครื่องด้วยผ้านุ่ม ๆ ห้ามใช้สารเคมีเช่น น้ำมันเบนซิน แอลกอฮอล์ เพราะอาจทำให้ผิวเครื่องเสียหายได้

2. การทำความสะอาดแผ่นกรอง

ถ้าวัดกรองอากาศมีฝุ่นจำนวนมากประสิทธิภาพการทำงานของเครื่อง

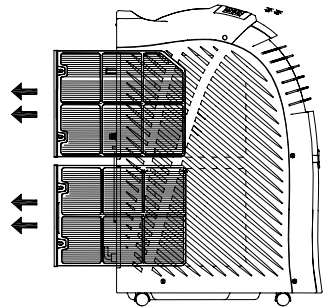
จะลดลง ควรทำความสะอาดแผ่นกรองทั้งสองสัปดาห์

1) ดึงแผ่นกรองอากาศออกดังรูปที่ 15

2) ล้างแผ่นกรองอากาศโดยการแช่น้ำอุ่น

(ประมาณ 40°C หรือ 104°F) ที่มีผงซักฟอกและล้างทำความสะอาดให้ทั่วและตากให้แห้งสนิท

3) นำตัวกรองอากาศกลับเข้าตำแหน่งเดิม



รูปที่ 15

การเก็บรักษาเครื่องเมื่อไม่ได้ใช้งานเป็นเวลานานๆ

1. ถอดฝาที่ระบายน้ำออกจากนั้นถอดปลั๊กที่ระบายน้ำและระบายน้ำออกอาจจะเอียงเครื่องไปด้านหลังได้เล็กน้อยเพื่อไล่น้ำออกให้หมดจากตัวเครื่องเปิดเครื่องและเลือกโหมดพัดลมและเลือกโหมดพัดลมต่ำสุดเพื่อเป่าลมให้อุปกรณ์ภายในรวมถึงที่ระบายอากาศของเครื่องให้แห้งสนิท

2. ปิดสวิทช์เครื่องและถอดปลั๊กออกจากแหล่งจ่ายไฟ

3. ถอดที่ระบายอากาศออกและเก็บไว้อย่างระมัดระวัง

4. ห่อด้วยถุงพลาสติกและเก็บไว้ในที่แห้ง

5. นำแบตเตอรี่ออกจากรีโมทคอนโทรลและเก็บไว้ให้ดี

การแก้ไขปัญหาเบื้องต้น

ก่อนที่จะนำเครื่องไปศูนย์บริการ กรุณาตรวจสอบเครื่องเบื้องต้นดังนี้

สาเหตุ	ตรวจสอบ	แก้ไข
เครื่องไม่ทำงาน	ไม่ได้เปิดเครื่อง ไม่ได้เสียบปลั๊ก ฟิวส์ขาดหรือไม่ ตั้งเวลาปิดเครื่องไว้หรือไม่ สัญญาณเตือนระดับน้ำทำงานหรือไม่	ทำการเปิดเครื่อง เสียบปลั๊กกับเต้ารับไฟฟ้าหรือปลั๊กพ่วง ทำการเปลี่ยน ฟิวส์ เปลี่ยนเวลาที่ตั้งไว้ ระบายน้ำออก
แอร์ไม่เย็น	มีสิ่งกีดขวางทางลมออกจากเครื่องปรับอากาศหรือไม่ มีแหล่งความร้อนในห้องหรือไม่? แผ่นกรองอากาศสกปรกหรือไม่? อุณหภูมิตั้งไว้เหมาะสมหรือไม่? ตั้งความเร็วพัดลมไว้ที่ระดับต่ำหรือไม่?	นำสิ่งกีดขวางออก ย้ายแหล่งความร้อน ทำความสะอาดแผ่นกรองอากาศ เปลี่ยนอุณหภูมิ เลือกความเร็วพัดลมที่เหมาะสม
เครื่องมีเสียงดัง	คอมเพรสเซอร์ทำงานอยู่หรือไม่ พื้นเอียงหรือไม่	เป็นเรื่องปกติ ติดตั้งในที่ราบ



หยุดการทำงานและดึงปลั๊กออกในกรณีที่มีการระบุไว้ด้านล่าง จากนั้นให้ติดต่อศูนย์บริการ เพื่อขอความช่วยเหลือ

- ฟิวส์และสวิตช์มักจะแตกออก
- สายไฟร้อน มีควันออก สายไฟชำรุด
- มีกลิ่นผิดปกติหรือควันออกมาจากตัวเครื่อง

ฟังก์ชันการเตือนจากเครื่อง

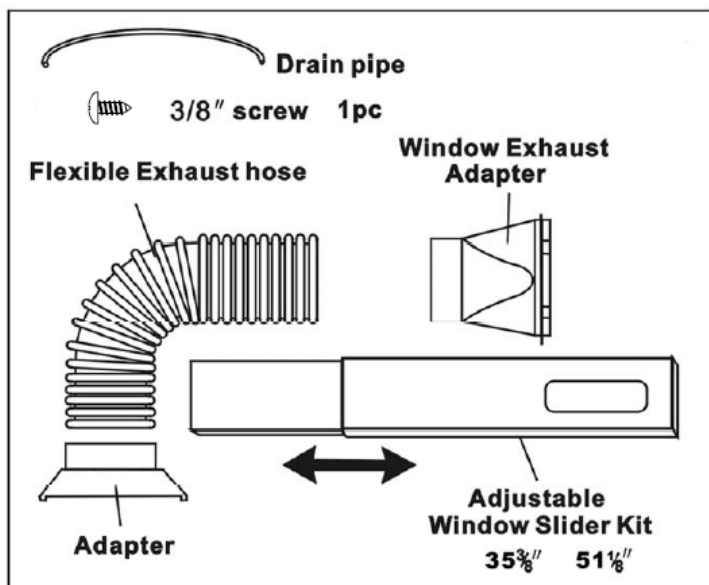
รหัส	การบ่งบอก	ตรวจสอบ
E2	ความคิดปกติของอุณหภูมิห้อง	เซ็นเซอร์วัดอุณหภูมิห้องผิดพลาดหรือไม่
E3	ความคิดปกติที่คอยล์เย็น	คอยล์เย็นเสียหรือไม่

หมายเหตุ

เมื่อหน้าจอแสดง “df” ก็หมายความว่าคอยล์เย็นกำลังป้องกันการแข็งตัวของน้ำ นั่นคือสถานะปกติ

อุปกรณ์ที่มาพร้อมกับตัวเครื่อง

- ท่อระบายอากาศ.....1pc
(สามารถยืดได้ 28cm ถึง 150 cm)
- ช่องเสียบ.....1 pc
- ชุดเลื่อนหน้าต่างแบบปรับได้.....1/set
(สามารถปรับได้ตั้งแต่ 90 cm ถึง 130 cm)
- นอต (ความยาว 10 mm).....1 pc
- ท่อระบายน้ำ.....1 pc



ภาคผนวก

ค่าไฟวส์

ชนิด: FSD

แรงดัน: 250V

กระแส: 3.15A



การกำจัดของเสีย

กรุณาอย่าทิ้งผลิตภัณฑ์ที่เสียบรรจุภัณฑ์ขยะทั่วไป ควรเก็บของเสียแยกต่างหากเพื่อเป็นการรักษาสิ่งแวดล้อมหากผลิตภัณฑ์นี้ถูกกำจัดโดยฝังกลบลงในดิน อาจมีสารที่มีอันตรายรั่วไหลลงไปในดินและเป็นห่วงโซ่อาหารที่เป็นอันตรายต่อสิ่งแวดล้อมและอาจทำลายสุขภาพด้วย

ACONATIC

บริษัท ไฮไฟ โอเรียนท์ ไทย จำกัด (มหาชน) HIFI ORIENT THAI PUBLIC COMPANY LIMITED

83/161-162 หมู่ 6 ซอยชินเขต 2
ถนนงามวงศ์วาน แขวงทุ่งสองห้อง
เขตหลักสี่ กรุงเทพมหานคร 10210

โทร : 02-954-5281-3 02-580-6955
แฟกซ์ : 02-954-5367 02-580-7443



หมายเหตุ : บริษัทขอสงวนสิทธิ์ในการเปลี่ยนแปลงรายการของสมนาคุณและรายละเอียดสินค้าโดยมีต้องแจ้งให้ทราบล่วงหน้า