

คู่มือการใช้งานเครื่อง เครื่องปรับอากาศเคลื่อนที่ รุ่นAN-PAC12F2

Cooling Capacity 12000 Btu/h

**** EER 8.9 Btu/W.h***

**** EER 2.61 W/W***

**** Moisture Removal 1.2 L/h***

**** Rated input (cooling) 1400 W***

**** Built-in Refrigerants R410a***

**** Remote control full function***



เนื้อหา

ความปลอดภัย	
ข้อควรระวัง	1
แนะนำสินค้า	
ส่วนประกอบหลัก	3
แผงควบคุมและรีโมทคอนโทรล	4
การใช้งานผลิตภัณฑ์	
ตำแหน่งและการติดตั้ง	5
วิธีการใช้งาน	7
การทำความสะอาดและการบำรุงรักษา	
วิธีการระบายน้ำ	8
การซ่อมบำรุง	8
ความล้มเหลวที่พบบ่อยและการวินิจฉัย	
การตรวจหาข้อผิดพลาด	9
ฟิวส์	9
การแก้ปัญหา	9

ความปลอดภัย

ข้อควรระวัง

กรุณาอ่านคำแนะนำเหล่านี้ทั้งหมดก่อนใช้งาน

-ใช้งานเครื่องตามวัตถุประสงค์ ในคำแนะนำการใช้งานเครื่องเท่านั้น ไม่ควรใช้งานเครื่องเพื่อวัตถุประสงค์อื่น

-อย่าใช้งานเครื่องภายนอกห้อง และควรติดตั้งในสภาพแวดล้อมที่แห้ง

-ควรตรวจสอบ ปลั๊ก และสายไฟเป็นประจำเมื่อใช้งานเครื่อง, อย่าใช้งานเครื่องเมื่อปลั๊กและสายไฟเกิดความเสียหาย

ความยาวของสายไฟถูกออกแบบมาอย่างเหมาะสมและปลอดภัยแล้ว ห้ามใช้งานกับปลั๊กเพื่อต่อเพิ่มความยาวของสายไฟ เว้นแต่จะได้รับการตรวจสอบและทดสอบจากช่างผู้ชำนาญทางด้านไฟฟ้าหรือผู้แทนจำหน่าย

-ติดตั้งเครื่องให้ห่างจากแหล่งความร้อน และให้พ้นจากการได้รับแสงแดดโดยตรง

-ปิดสวิตช์เครื่องก่อนที่จะถอดปลั๊กเสมอ

-ถอดปลั๊กก่อนที่จะทำความสะอาดเครื่องหรือการแยกชิ้นส่วนใดๆของเครื่อง และเมื่อไม่ได้ ใช้งานเครื่อง

-ทำความสะอาดเครื่องตามที่ คู่มือนี้ แนะนำเท่านั้น

-ตรวจสอบให้แน่ใจว่าระดับแรงดันไฟฟ้าของบ้านคุณตรงกับระดับแรงดันไฟฟ้าของเครื่องหรือไม่ ไม่รับประกัน

ข้อผิดพลาดใดๆที่เกิดจากระดับแรงดันไฟฟ้าของบ้านคุณเกินหรือต่ำกว่าข้อกำหนด

-เพื่อความปลอดภัยไม่ควรให้เด็กเล็กใช้งานเครื่อง

-ไม่ควรเปิดเครื่องทิ้งไว้ โดยไม่มีคนดูแล ควรปิดเครื่องเมื่อคุณไม่ได้ ใช้งานเครื่องแม้จะเป็นเวลาสั้นๆ

-อย่าถอดปลั๊กโดยดึงที่ สายไฟ หรือเคลื่อนย้ายเครื่องเพื่อ ให้ปลั๊กหลุด ควรจับตรงที่จับปลั๊กและดึงออก

-อย่าให้เครื่องโดนน้ำหรือของเหลวใดๆ ในทุกกรณี

-ติดตั้งเครื่อง ให้ห่างจากการกระเด็นของละอองน้ำหรือน้ำมัน

-ทำความสะอาดเครื่อง ตามคำแนะนำในคู่มือนี้เท่านั้น

-อย่าเหยียบหรือใส่วัตถุใดๆที่เป็นโลหะ หรือเหยื่อนิ้วมือไปในส่วนที่เป็นใบพัดลมของเครื่อง

-อย่าซ่อมเครื่องด้วยตนเอง เมื่อเครื่องมีปัญหาควรส่งให้ช่างผู้ชำนาญดูแลเท่านั้นหรือติดต่อตัวแทนจำหน่ายของท่าน

-อย่าใช้อุปกรณ์เสริมที่ไม่ได้มากับตัวเครื่อง เพราะอาจเกิดความเสียหายกับเครื่องได้

คำแนะนำอื่นๆ:

-อย่าใช้งานเครื่องนอกอาคารหรือในที่โล่งแจ้ง

ติดตั้งเครื่องให้ห่างจากผนังห้องอย่างน้อย 50 เซนติเมตรระหว่างเครื่องและผนังห้อง

-ติดตั้งเครื่องในห้องที่มีเต้าเสียบปลั๊กไฟฟ้าเสมอ

-ควรวางเครื่องในแนวตั้งเสมอ เพื่อที่จะรักษาให้คอมเพลสเซอร์ทำงานได้เต็มประสิทธิภาพ

-อย่าใช้งานขณะเครื่องอยู่ใกล้กับก๊าซหรือของเหลวไวไฟอื่น ๆ

-อย่าปิดกั้นทางเดินของอากาศทั้งด้านหน้าและหลังเครื่อง

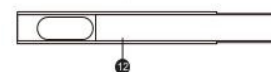
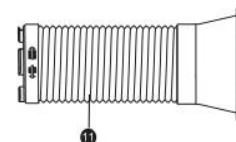
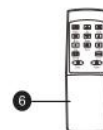
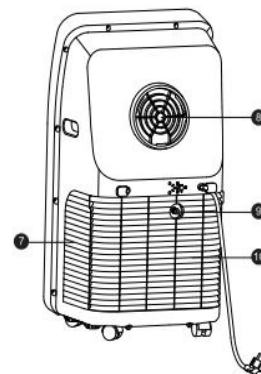
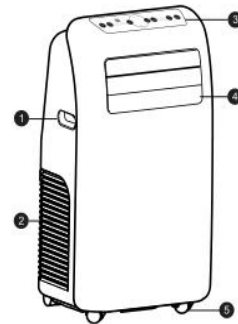
-อย่าใช้ สเปรย์ (สารเคมีใดๆ) ใกล้กับเครื่อง

- เครื่องทำความเย็นเคลื่อนที่นี้ ไม่ได้มีไว้ใช้กับบุคคลที่มีสภาพร่างกายไม่แข็งแรง, ป่วย, อ่อนแอ, ไม่สบายและบุคคลที่มีอาการทางประสาท รวมทั้งเด็กเล็ก นอกจากนี้จะได้รับอนุญาตการใช้งานเครื่องจาก แพทย์หรือบุคคลที่ รับผิดชอบกับความปลอดภัยของพวกเขา
- เด็กควรได้รับการดูแลจากผู้ปกครองถ้าจะใช้งานเครื่อง
- แหล่งจ่ายไฟฟ้า
- ปลั๊กไฟจะต้องสมบูรณ์ดีไม่เสียหาย
- อย่าเทียบปลั๊กกับอุปกรณ์ปลั๊กพ่วง
- เทียบปลั๊กไฟเข้ากับเต้าเสียบที่ผนังก่อนที่จะกดปุ่มเปิด เครื่อง (Power)

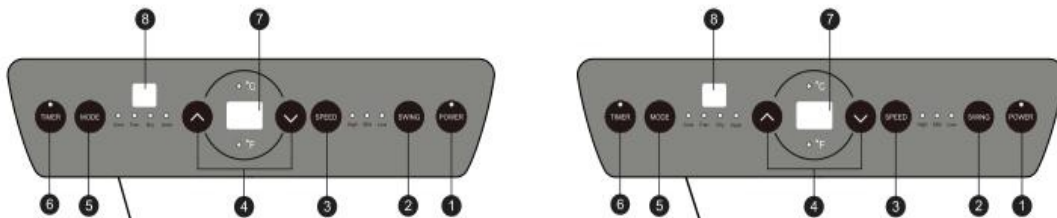
ผู้ผลิตจะไม่รับผิดชอบในกรณีที่ผู้ใช้ไม่ปฏิบัติตามคำแนะนำเหล่านี้ เก็บคู่มือการใช้งานเครื่องฉบับนี้ไว้ใช้อ้างอิง

ส่วนประกอบหลัก

1. ช่องสำหรับมือจับ
2. อากาศเข้าฝั่งขวา
3. แผงควบคุม
4. ช่องลมเย็นออก
5. ล้อเลื่อน
6. รีโมทคอนโทรล
7. ช่องอากาศเข้าฝั่งซ้าย
8. ช่องลมร้อนออก
9. ช่องระบายน้ำทิ้ง
10. แผ่นกรองอากาศ
11. ท่อระบายอากาศ
12. ชุดบานเลื่อนหน้าต่าง



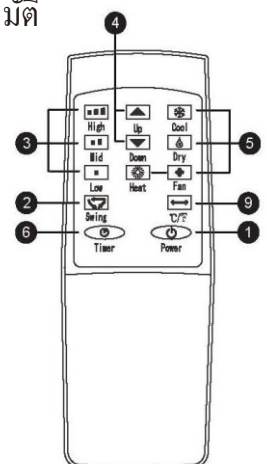
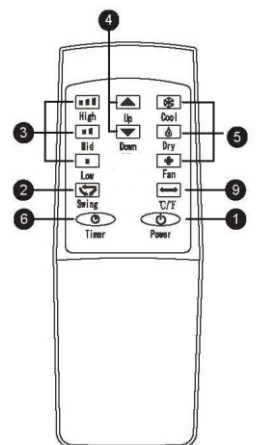
แผงควบคุม และรีโมทคอนโทรล



1. ปุ่ม POWER กดปุ่มนี้เพื่อเปิดปิดเครื่อง
2. ปุ่ม Swing กดปุ่มนี้จะปรับสวิงแรงลมอัตโนมัติ
3. ปุ่ม SPEED กดปุ่มเพื่อเลือกระดับความเร็วของพัดลม
4. ปุ่ม UP&DOWN กดปุ่มนี้เพื่อเลือกตั้งค่าเพิ่มหรือลดอุณหภูมิ, โหมด TIME
กดปุ่มนี้เพื่อเลือกตั้งค่าเวลาเปิดปิด/เครื่องและกดปุ่มนี้เพื่อเปลี่ยนหน่วยของอุณหภูมิ
จากองศาเซลเซียส (°C) เป็นองศาฟาเรนไฮต์ °F
5. ปุ่ม MODE กดปุ่มนี้เพื่อเลือกโหมดทำความเย็น, โหมดพัดลม, โหมดลดความชื้น
และทำความร้อน(Heating)

หมายเหตุ : โหมดลดความชื้นจะไม่สามารถปรับอุณหภูมิได้

6. ปุ่ม TIMER ในขณะที่สแตนด์บายเครื่องกดปุ่มนี้เพื่อเลือกตั้งเวลาเปิดเครื่องอัตโนมัติ
7. หน้าต่างแสดงผล หน้าต่างนี้จะแสดงอุณหภูมิและเวลา
8. ช่องรับสัญญาณรีโมทคอนโทรล
9. ปุ่มเลือกสลับจากหน่วย องศาเซลเซียสไปเป็นฟาเรนไฮต์



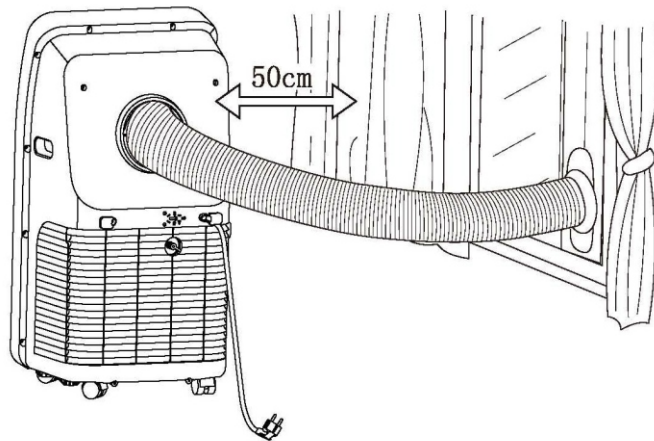
การใช้งานผลิตภัณฑ์

ตำแหน่งและการติดตั้ง

การเลือกสถานที่ติดตั้ง

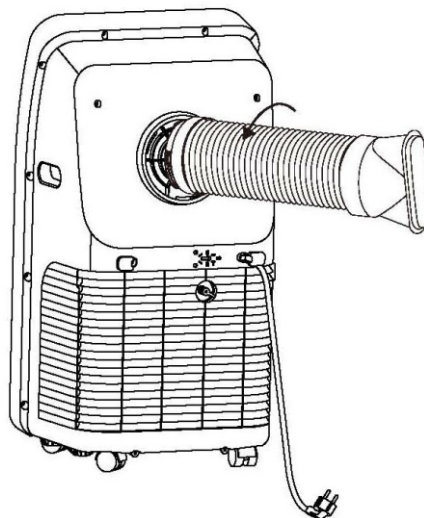
ตั้งเครื่องในที่ที่มีพื้นผิวเรียบและแห้ง

ต้องตั้งเครื่องให้ห่างจากผนังห้องโดยรอบอย่างน้อย 50 เซนติเมตร

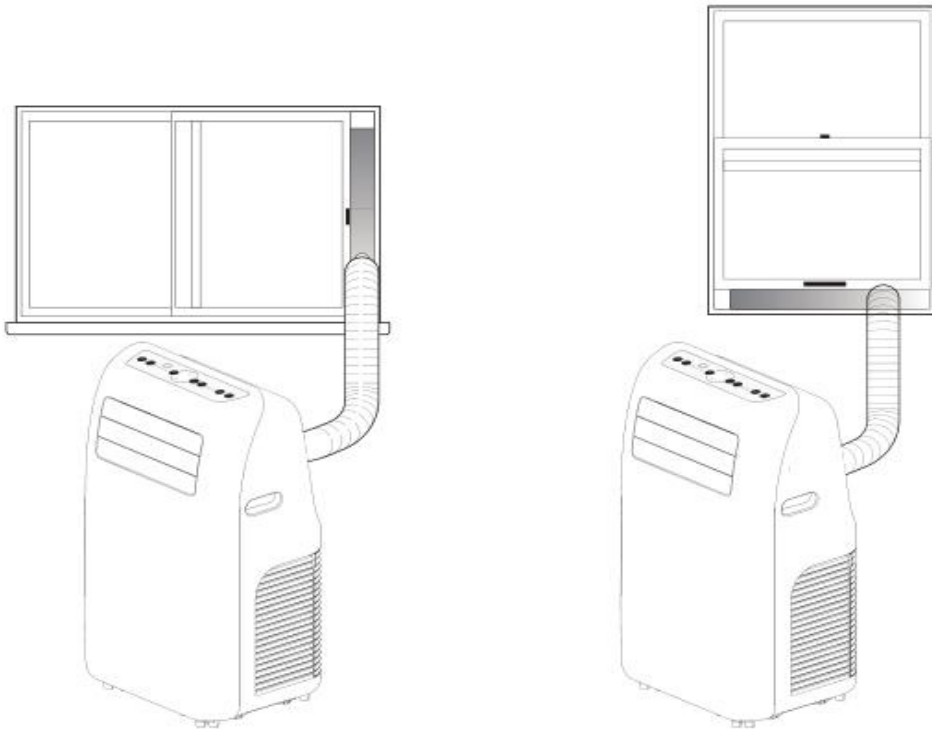


การติดตั้งเครื่อง

ประกอบท่อระบายอากาศเข้ากับเครื่องและ ประกอบฝาท่อเต้าเสียบอีกด้านเข้ากับท่อระบายอากาศ โดยหมุนทวนเข็มนาฬิกา นำปลายท่อระบายอากาศใส่ในช่องบานเลื่อนของหน้าต่างตามรูป

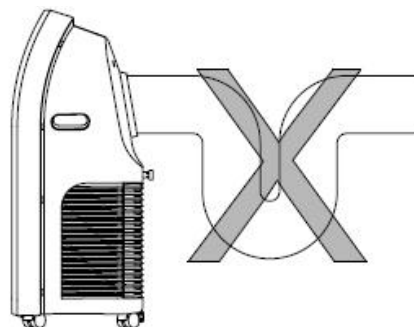


ใส่ท่ออากาศเข้าไปในแผ่นปิดผนังหน้าต่างปรับความกว้างเปิดหน้าต่างเพื่อให้หน้าต่างสามารถจับกับแผ่นปิดผนังได้อย่างถูกต้อง ความยาวของแผ่นปิดผนังสามารถปรับได้



การติดตั้งที่ไม่ถูกต้อง

- มันเป็นสิ่งสำคัญที่จะทำให้ท่อลมทำงานได้มีประสิทธิภาพ การติดตั้งไม่ถูกต้องจะส่งผลกระทบต่อการทำงานของ A / C
- ป้องกันท่อลมจากการตัดอย่างจริงจัง
- ตรวจสอบให้แน่ใจว่าอากาศสามารถไหลได้อย่างมีประสิทธิภาพ



คำเตือน:

ท่อระบายอากาศได้รับการออกแบบมาโดยเฉพาะสำหรับรุ่นนี้ ห้ามเปลี่ยนแปลงหรือเพิ่มความยาว

วิธีการใช้งาน

โหมดทำความเย็น Cooling

โหมดเริ่มต้นการทำความเย็น กดปุ่ม Mode เพื่อเลือกโหมด Cool, ไฟบอกสถานะจะแสดงที่ตำแหน่ง Cool

- กดปุ่ม UP หรือ DOWN เพื่อตั้งค่าอุณหภูมิระหว่าง 16°C ถึง 30°C
- กดปุ่ม FAN SPEED (หรือปุ่ม High/Low ที่รีโมทควบคุม) เพื่อเลือกระดับความเร็วของพัดลม ต่ำ สูง โหมดพัดลม)DQ

- กดปุ่ม MODE (หรือปุ่ม Fan ที่รีโมทควบคุม) เพื่อเลือกโหมดพัดลม, ไฟบอกสถานะจะแสดงที่ตำแหน่ง Fan
- เลือกระดับความเร็วของพัดลมโดยกดปุ่ม SPEED หรือกดปุ่ม High / Low ที่รีโมทควบคุมได้โดยตรง
- ในโหมดนี้จะไม่ สามารถตั้งค่าอุณหภูมิได้

โหมดอัตโนมัติ Automatic adjusting

- กดปุ่ม MODE เพื่อเลือกโหมดอัตโนมัติไฟบอกสถานะจะแสดงที่ตำแหน่ง AUTO

หลังจากที่คุณเลือกโหมดอัตโนมัติ ระบบของเครื่องจะทำงานขึ้นอยู่กับอุณหภูมิของห้อง ถ้าอุณหภูมิของห้องสูงกว่า 25°C ระบบทำความเย็นก็จะทำงานโดยอัตโนมัติและหากต่ำกว่า 25°C ระบบก็จะตัดการทำงานโดยอัตโนมัติ โดยจะเปลี่ยนเป็นโหมดพัดลม

โหมดตั้งเวลา Timer

ในขณะที่ยังไม่ได้เปิดเครื่อง กดปุ่ม 7LPHU เพื่อเลือกตั้งค่าเวลาในการเปิดเครื่อง

- กดปุ่ม 83 หรือ '2:1 เพื่อเลือกตั้งค่าเวลาเปิดเครื่องระหว่าง 1 ถึง 24 ชั่วโมง ตัวเลขที่แสดงจะกระพริบแสดงตัวเลขตามที่คุณกด
- ในขณะที่เครื่องกำลังทำงานอยู่ (เปิดเครื่อง) กดปุ่ม Timer เพื่อตั้งค่าเวลาในการปิดเครื่อง
- กดปุ่ม UP หรือ DOWN เพื่อเลือกตั้งค่าเวลาปิดเครื่องระหว่าง 1 ถึง 24 ชั่วโมง ตัวเลขที่แสดงจะกระพริบแสดงตัวเลขตามที่คุณกด

โหมดลดความชื้น

-เมื่อกดปุ่มโหมดลดความชื้นไฟแสดงการลดความชื้นสว่างขึ้น

-วางปลายของท่อน้ำเข้าไปกับถังน้ำ

-หลังจากที่เข้าสู่โหมดลดความชื้นถ้าห้องมีอุณหภูมิ $\geq 17^{\circ}\text{C}$ (62°F), คอมเพรสเซอร์จะเริ่มทำงาน และเมื่ออุณหภูมิห้อง $\leq 15^{\circ}\text{C}$ (59°F) คอมเพรสเซอร์จะหยุดทำงาน เมื่ออุณหภูมิเพิ่มขึ้นไปที่ห้อง ≥ 17 องศา คอมเพรสเซอร์จะเริ่มทำงานใหม่อีกครั้ง (คอมเพรสเซอร์จะเริ่มทำงานใหม่ 3 นาที)

-ในโหมดลดความชื้น, พัดลมตั้งค่าเริ่มต้นให้ทำงานที่ความเร็วต่ำและความเร็วลมไม่สามารถปรับได้

-ไม่สามารถตั้งค่าอุณหภูมิ

โหมดทำความร้อน

-เมื่อกดปุ่มโหมดความร้อนโดยการกดรีโมทไฟแสดงความร้อนไฟขึ้น

-กดปุ่ม ขึ้น - ลงเพื่อปรับการตั้งค่าอุณหภูมิ ($16^{\circ}\text{C} \sim 30^{\circ}\text{C}$)

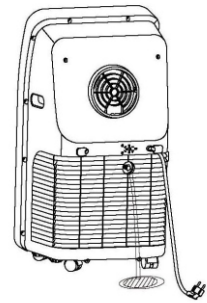
-กดปุ่มให้เลือกความเร็วสูง - กลาง - ความเร็วต่ำ

การทำความสะอาดและการบำรุงรักษา

การระบายน้ำ

ผลิตภัณฑ์นี้มีระบบระบายน้ำด้วยตัวเอง โดยน้ำจะกลั่นตัวและถูกนำกลับมาใช้ระบายความร้อนให้กับ คอนเดนเซอร์ ไม่เพียงแต่ช่วยเพิ่มประสิทธิภาพในการระบายความร้อนเท่านั้นแต่ยังเป็นการประหยัดพลังงานอีกด้วย

- ─ ถ้าน้ำภายในระบบเต็ม ที่หน้าจอแสดงผลจะแสดง " FL " และคอมเพรสเซอร์ก็จะหยุดทำงาน
- ─ กรุณาปิดเครื่องถอดปลั๊กและย้ายเครื่องไปยังบริเวณที่สามารถระบายน้ำได้ โดยเปิดฝาระบายน้ำออกที่ด้านหลังของเครื่อง
- ─ หลังจากที่คุณระบายน้ำออกจนหมดแล้วคุณสามารถเปิดใช้งานเครื่องได้ตามปกติอีกครั้ง



การซ่อมบำรุง

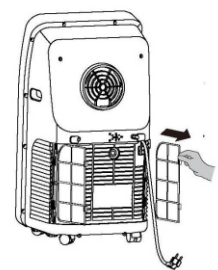
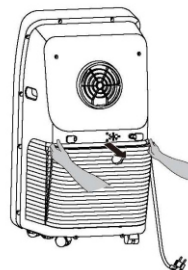
- ─ ถอดปลั๊กออกก่อนที่จะทำความสะอาดเครื่อง
- ─ ทำความสะอาดเครื่องด้วยผ้าขนหนูด้วยความนุ่มนวล อย่าใช้สารเคมีใดๆ (เช่น น้ำมันเบนซิน, แอลกอฮอล์) พื้นผิวของเครื่องอาจได้รับความเสียหายได้
- ─ อย่าให้ตัวเครื่องถูกน้ำ

แผ่นกรองอากาศ Air filter

- ─ ทำความสะอาดแผ่นกรองอากาศทุกๆ 2 สัปดาห์ หากแผ่นกรองอากาศมีฝุ่นละอองแน่นหนาประสิทธิภาพการทำงานของเครื่องจะลดลง
- ─ เปิดฝาดรอปแผ่นกรองอากาศออกแล้วนำแผ่นกรองอากาศออกจากเครื่อง นำไปแช่ในน้ำอุ่น (ประมาณ 40°C) ที่ผสมผงซักฟอกและล้างทำความสะอาดให้ทั่วและตากให้แห้งสนิท

เมื่อไม่ใช้งานเครื่องเป็นเวลานาน ๆ

- ─ กรุณาระบายน้ำออก
- ─ หลังจากทำความสะอาดเครื่องและแผ่นกรองอากาศ ควรเปิดเครื่องในโหมดพัดลมทิ้งไว้สักพักให้อุปกรณ์ภายในแห้งสนิท
- ─ ปิดเครื่องและถอดปลั๊กออกเมื่อไม่ได้ใช้งานเครื่อง
- ─ ทำความสะอาด แผ่นกรองอากาศอย่างสม่ำเสมอ และประกอบเข้าเครื่องหลังจากที่แห้งสนิทแล้ว
- ─ ถอดประกอบท่อทางเดินอากาศอย่างระมัดระวัง
- ─ ห่อหุ้มด้วยถุงพลาสติกและเก็บไว้ในที่ที่แห้ง



การทำความสะอาดเครื่องตามฤดูกาล

ถ้าเครื่องไม่ได้นำมาใช้งานเป็นระยะเวลานาน

- เปิดช่องระบายน้ำเพื่อระบายน้ำ
- เปิดเครื่อง ใน โหมดFAN 2H จนอุปกรณ์ภายในเครื่องแห้ง
- ปิดเครื่องและถอดปลั๊ก
- ล้างตัวกรองและประกอบไว้ที่เดิม
- ถอดท่อลมและเก็บไว้ให้ถูกต้อง

ความล้มเหลวที่พบบ่อยครั้งในการใช้งาน

การตรวจหาข้อผิดพลาด

รหัสข้อผิดพลาด	สถานะของเครื่อง
E1	เกิดข้อผิดพลาดที่เซ็นเซอร์อุณหภูมิที่คอยล์เย็น
E2	เกิดข้อผิดพลาดที่เซ็นเซอร์อุณหภูมิภายในห้อง
E4	เป็นการป้องกันเมื่ออุณหภูมิของคอยล์เย็นอยู่ในระดับต่ำเกินไป เครื่องจะปิดการทำงาน และเมื่ออุณหภูมิของคอยล์เย็นเกิน 8 องศา เครื่องจะสามารถทำงานได้เหมือนเดิม

ฟิวส์

ขนาด: **Φ5×20mm**

แรงดัน: **250VAC**

กระแส: **3.15A**

การแก้ไขปัญหา

หากเกิดปัญหาใดๆ ดังต่อไปนี้ กรุณาติดต่อศูนย์ซ่อมบำรุงภายในเวลาที่กำหนด

อาการ	สาเหตุ	แก้ไข
เครื่องไม่ทำงาน	ไม่เสียบปลั๊ก	เสียบปลั๊ก

ขณะทำงาน	หน้าจอแสดง “FL”	ปิดเครื่อง และเปิดช่องระบายน้ำทิ้ง
	การตั้งเวลาปิดจะเริ่มทำงาน	เครื่องจะเริ่มทำงานใหม่ใน 3 นาที
เครื่องทำงานไม่หยุด	ความร้อนจากแสงแดดมีมาก	ติดผ้าม่านในห้อง
	เปิด-ปิด ประตูห้องบ่อยทำให้ความเย็นออกจากห้อง	ปิดประตูและหน้าต่างให้สนิท
	ฟิลเตอร์มีฝุ่นอยู่มาก	ถอดฟิลเตอร์มาทำความสะอาด
	อากาศถ่ายเทไม่สะดวก	ย้ายเครื่องไปที่มีอากาศถ่ายเทสะดวก
เครื่องมีเสียงดัง	เครื่องตั้งอยู่ในพื้นที่ไม่สม่ำเสมอ	หาพื้นที่สม่ำเสมอในการวางเครื่อง
คอมเพรสเซอร์ไม่ทำงาน	ระบบป้องกันเริ่มทำงาน ขณะเครื่องร้อนเกินไป	พักการทำงาน 3 นาที เปิดเครื่องหลังจากเครื่องเย็นลง

ข้อควรระวัง : ปิดเครื่องและถอดปลั๊กออกทันทีถ้ามีอะไรผิดปกติเกิดขึ้น แล้วติดต่อช่างผู้ชำนาญ โดยเฉพาะตรวจสอบ

ข้อมูลข้างต้นในการพัฒนาผลิตภัณฑ์อาจเปลี่ยนแปลงโดยไม่ต้องแจ้งให้ทราบล่วงหน้า



การกำจัดของเสีย:

กรุณาอย่าทิ้งผลิตภัณฑ์ที่เสียบรรจุขยะทั่วไป ควรเก็บของเสียแยกต่างหากเพื่อเป็นการรักษาสิ่งแวดล้อม หากผลิตภัณฑ์นั้นถูกกำจัดโดยฝังกลบลงในดิน อาจมีสารที่มีอันตรายรั่วไหล ลงไปในดินและเป็นห่วงโซ่อาหารที่เป็นอันตรายกับสิ่งแวดล้อมและอาจทำลายสุขภาพด้วย

ACONATIC

บริษัท ไฮไฟ โอเรียนท์ ไทย จำกัด (มหาชน) HIFI ORIENT THAI PUBLIC COMPANY LIMITED

83/161-162 หมู่ 6 ซอยชินเขต 2 โทร : 02-954-5281-3 02-580-6955
ถนนงามวงศ์วาน แขวงทุ่งสองห้อง แฟกซ์ : 02-954-5367 02-580-7443
เขตหลักสี่ กรุงเทพมหานคร 10210

