

# คู่มือการใช้งานเครื่อง เครื่องปรับอากาศเคลื่อนที่ รุ่น AN-PAC09L

- \* Cooling Capacity 9000 Btu/h
- \* Rated input (cooling) 1050 W
- \* Watts (Btu/h) 2600 W
- \* Rated current (cooling) 4.6 A
- \* EER 9.0 Btu/W.h
- \* EER 2.62 W/W
- \* Moisture Removal 0.8 L/h
- \* Built-in Refrigerants R410a
- \* Remote control full function



# ACONATIC

## คู่มือการใช้งานเครื่องเบี่ยงต้น เครื่องปรับอากาศเคลื่อนที่ รุ่น AN-PAC09L



ขอขอบคุณท่านผู้มีอุปการคุณทุกท่านที่ได้ซื้อเครื่องปรับอากาศเคลื่อนที่เครื่องนี้ไว้ใช้งานภายในบ้านท่าน โปรดอ่านคู่มือนี้  
อย่างละเอียดก่อนที่จะใช้งานเครื่อง

## เนื้อหา

ความปลอดภัย .....	3
การติดตั้ง .....	5
ส่วนประกอบเครื่อง .....	7
แผงควบคุม .....	8
รีโมทควบคุม .....	9
การใช้งานเครื่อง .....	10
การระบายน้ำ .....	10
การบำรุงรักษา .....	11
การแก้ปัญหาเครื่องเบื้องต้น .....	12
ภาคผนวก .....	13

## ความปลอดภัย

### กรุณาอ่านคำแนะนำเหล่านี้ทั้งหมดก่อนใช้งานเครื่อง

- ใช้งานเครื่องตามวัตถุประสงค์ในคำแนะนำการใช้งานเครื่องเท่านั้น ไม่ควรใช้เครื่องเพื่อวัตถุประสงค์อื่น
- อย่าใช้งานเครื่องภายนอกห้อง และควรจัดตั้งในสภาพแวดล้อมที่แห้ง
- ควรตรวจสอบ ปลั๊กและสายไฟเป็นประจำเมื่อใช้งานเครื่อง, อย่าใช้งานเครื่องเมื่อปลั๊กและสายไฟ เกิดความเสียหาย ความยาวของสายไฟถูกออกแบบมาอย่างเหมาะสมและปลอดภัยแล้วห้ามใช้งานกับตลับปลั๊กต่อเพื่อเพิ่มความยาวของสายไฟ เว้นแต่จะได้รับการตรวจสอบและทดสอบจากผู้ชำนาญทางด้านไฟฟ้าหรือผู้แทนจำหน่าย
- ติดตั้งเครื่องให้ห่างจากแหล่งความร้อน และให้พ้นจากการได้รับแสงแดดโดยตรง
- ปิดสวิทช์เครื่องก่อนที่จะถอดปลั๊กเสมอ
- ถอดปลั๊กก่อนที่จะทำความสะอาดเครื่องหรือการเคลื่อนชิ้นส่วนใดๆของเครื่อง และหรือเมื่อไม่ได้ใช้งานเครื่อง
- ทำความสะอาดเครื่องตามที่คู่มือแนะนำเท่านั้น
- ตรวจสอบให้แน่ใจว่าระดับแรงดันไฟฟ้าของบ้านคุณตรงกับระดับแรงดันไฟฟ้าของเครื่อง ไม่รับประกัน ข้อผิดพลาดใดๆที่เกิดจากการเชื่อมต่อ
- เพื่อความปลอดภัยไม่ควรให้เด็กเล็กใช้งานเครื่อง
- ไม่ควรเปิดเครื่องทิ้งไว้โดยไม่มีคนดูแล ควรปิดเครื่องเมื่อคุณไม่ได้ใช้งานเครื่องแม้จะเป็นเวลาสั้นๆ
- อย่าถอดปลั๊กโดยดึงที่สายไฟ หรือเคลื่อนย้ายเครื่องเพื่อให้อุปกรณ์หลุด ควรจับตรงที่จับปลั๊กและดึงออก
- อย่าให้เครื่องโดนน้ำหรือของเหลวใดๆในทุกกรณี
- ติดตั้งเครื่องให้ห่างจากการกระเด็นของละอองน้ำหรือน้ำมัน
- ทำความสะอาดเครื่องตามคำแนะนำในคู่มือนี้เท่านั้น
- อย่าเหยยหรือใส่วัตถุใดๆที่เป็นโลหะ หรือเหยยนิ้วมือไปในส่วนที่เป็นใบพัดลมของเครื่อง
- อย่าซ่อมเครื่องด้วยตนเอง เมื่อเครื่องมีปัญหาควรส่งให้ช่างผู้ชำนาญดูแลเท่านั้นหรือติดต่อตัวแทนจำหน่ายของท่าน
- อย่าใช้อุปกรณ์เสริมที่ไม่ได้มากับตัวเครื่อง เพราะอาจเกิดความเสี่ยงภัยกับเครื่องได้

### คำแนะนำอื่นๆ:

- อย่าใช้งานเครื่องนอกอาคารหรือในที่โล่งแจ้ง  
ติดตั้งเครื่องให้ห่างจากผนังห้องอย่างน้อย 50 เซนติเมตรระหว่างเครื่องและผนังห้อง
- ติดตั้งเครื่องในช่องที่มีเต้าเสียบปลั๊กไฟฟ้าเสมอ
- ควรวางเครื่องในแนวตั้งเสมอ เพื่อที่จะรักษาให้คอมเพรสเซอร์ทำงานได้เต็มประสิทธิภาพ
- อย่าใช้งานเครื่องอยู่ใกล้กับก๊าซหรือของเหลวไวไฟอื่นๆ
- อย่าปิดกั้นทางเดินของอากาศทั้งด้านหน้าและหลังเครื่อง
- อย่าใช้ สเปรย์ (สารเคมีใดๆ) ใกล้กับเครื่อง
- ผู้ใช้งานต้องมีอายุตั้งแต่ 8 ปีขึ้นไป

- เครื่องทำความเย็นเคลื่อนที่นั้นไม่ได้มีไว้ใช้กับบุคคลที่มีสภาพร่างกายไม่แข็งแรง, ป่วย, อ่อนแอ, ไม่สบายและบุคคลที่มีอาการทางประสาท รวมทั้งเด็กเล็ก นอกจากนี้จะได้รับอนุญาตการใช้งานเครื่องจาก แพทย์หรือบุคคลที่รับผิดชอบกับความปลอดภัยของพวกเขา
- เด็กควรได้รับการดูแลจากผู้ปกครองถ้าจะใช้งานเครื่อง
- แหล่งจ่ายไฟฟ้า
- ปลั๊กไฟจะต้องสมบูรณ์ดีไม่เสียหาย
- อย่าเสียบปลั๊กกับอุปกรณ์ปลั๊กพ่วง
- เสียบปลั๊กไฟเข้ากับเต้าเสียบที่ผนังก่อนที่จะกดปุ่มเปิดเครื่อง ( Power )

ผู้ผลิตจะไม่รับผิดชอบในกรณีที่ไม่ปฏิบัติตามคำแนะนำเหล่านี้  
 เก็บคู่มือการใช้งานเครื่องฉบับนี้ไว้ใช้อ้างอิงในอนาคต

## การติดตั้ง

### การเลือกสถานที่ติดตั้ง

ตั้งเครื่องในที่ที่มีพื้นผิวเรียบและแห้ง

ต้องตั้งเครื่องให้ห่างจากผนังห้องโดยรอบอย่างน้อย 50 เซนติเมตร



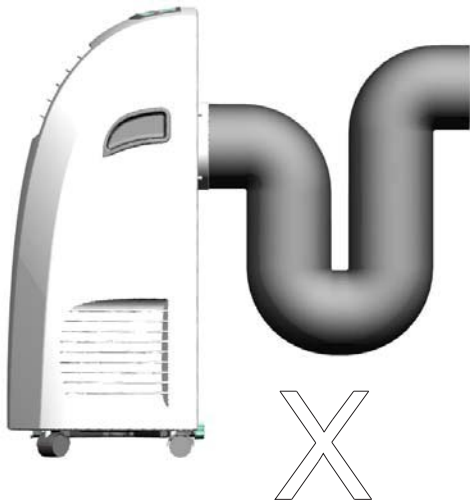
### การติดตั้งเครื่อง

ประกอบท่อระบายอากาศเข้ากับตัวเครื่องและ ประกอบฝาต่อเข้าเสียบอีกด้านเข้ากับท่อระบายอากาศโดย หมุนทวนเข็มนาฬิกา นำปลายท่อระบายอากาศใส่ในช่องบานเลื่อนของหน้าต่างตามรูปด้านล่าง



## การติดตั้งที่ไม่ถูกต้อง

โครงของท่อระบายอากาศเป็นสิ่งที่สำคัญ การติดตั้งที่ไม่ถูกต้อง อาจทำให้เครื่องทำงานไม่เต็มประสิทธิภาพและเครื่องอาจทำงานแบบไม่ถูกต้อง



ไม่ควรให้ท่อระบายอากาศโค้งงอ และระมัดระวังอย่าให้ ภูเขาของมีคมใดๆ

ต้องให้อากาศไหลถ่ายเทได้อย่างอิสระ

### ข้อควรระวัง

ความยาวของท่อระบายอากาศ ภูเขาออกแบบมาเป็นพิเศษตามข้อกำหนดของผลิตภัณฑ์นี้ อย่าเปลี่ยนหรือใช้ท่อระบายอากาศที่ไม่ใช่ของผลิตภัณฑ์นี้ เพราะอาจทำให้ฟังก์ชันการทำงานของเครื่องผิดพลาดได้

ความยาวสูงสุดของท่อระบายอากาศคือ 1500 มิลลิเมตร ควรติดตั้งให้ท่อระบายอากาศมีระยะสั้นที่สุดเท่าที่ทำได้

## ส่วนประกอบเครื่อง

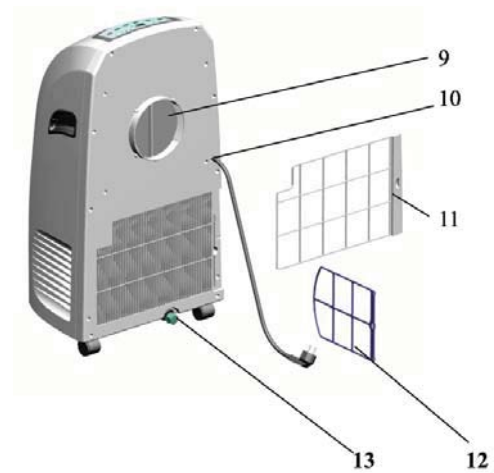
### ด้านหน้าเครื่อง

1. ช่องลมเย็นออก
2. บานปรับทิศทางการลมเย็น
3. แผงปุ่มควบคุม
4. หน้าจอแสดงผล
5. ปุ่มกดเปิด/ปิดเครื่อง
6. ล้อเลื่อน
7. ช่องสำหรับมือจับ
8. ช่องรับสัญญาณรีโมทควบคุม



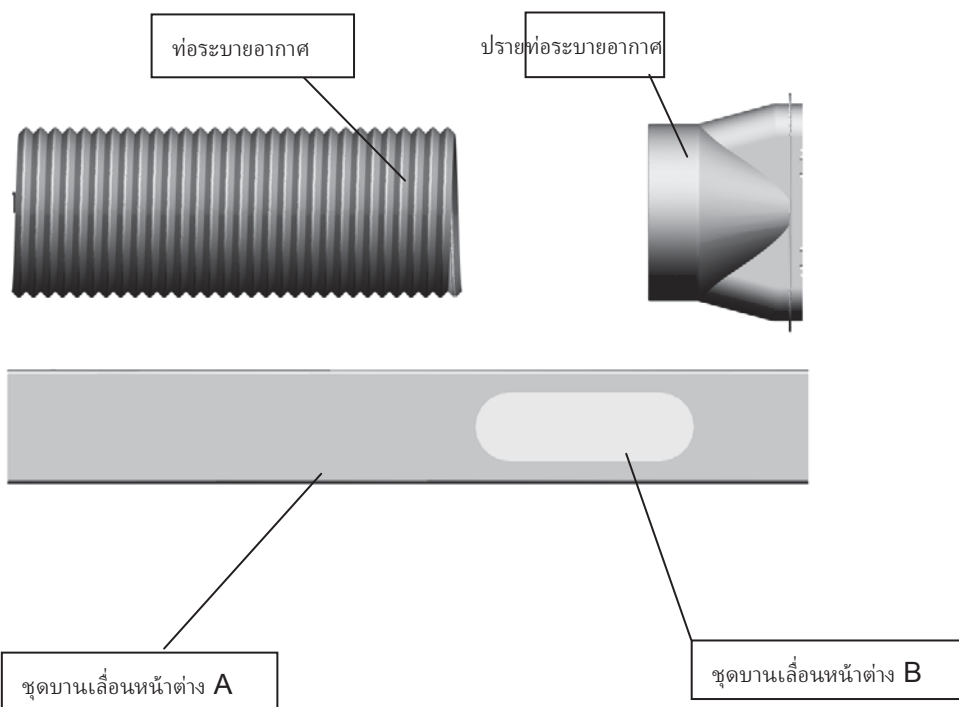
### ด้านหลังเครื่อง

9. ช่องต่อท่อระบายอากาศ
10. สายไฟ AC
11. แผ่นกรองอากาศใหญ่
12. แผ่นกรองอากาศเล็ก
13. ช่องระบายน้ำทิ้ง



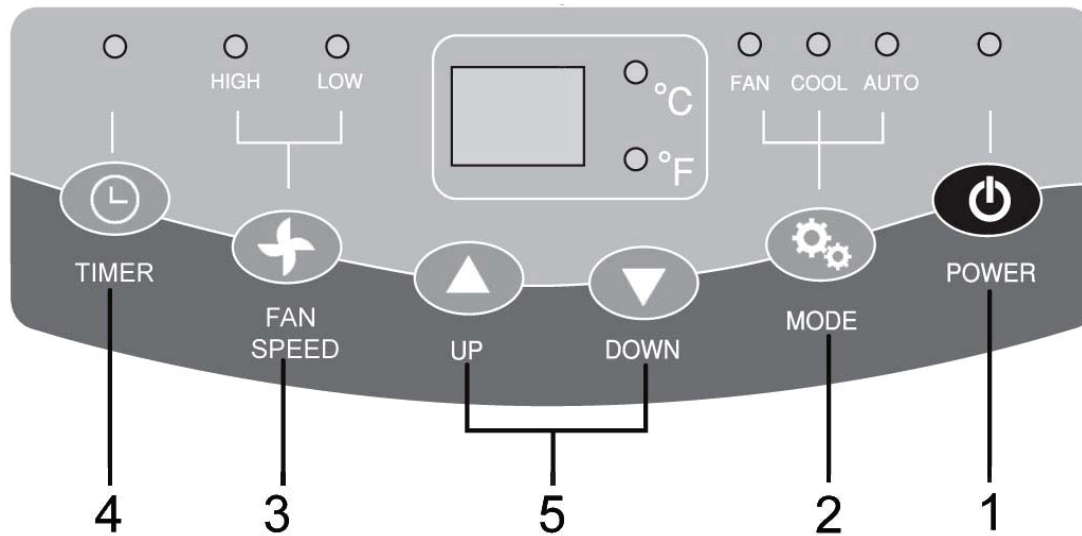
ตรวจสอบอุปกรณ์ทั้งหมดของเครื่องและโปรดดูคำแนะนำในการติดตั้ง  
สำหรับการใช้งานเครื่อง

### อุปกรณ์เครื่อง





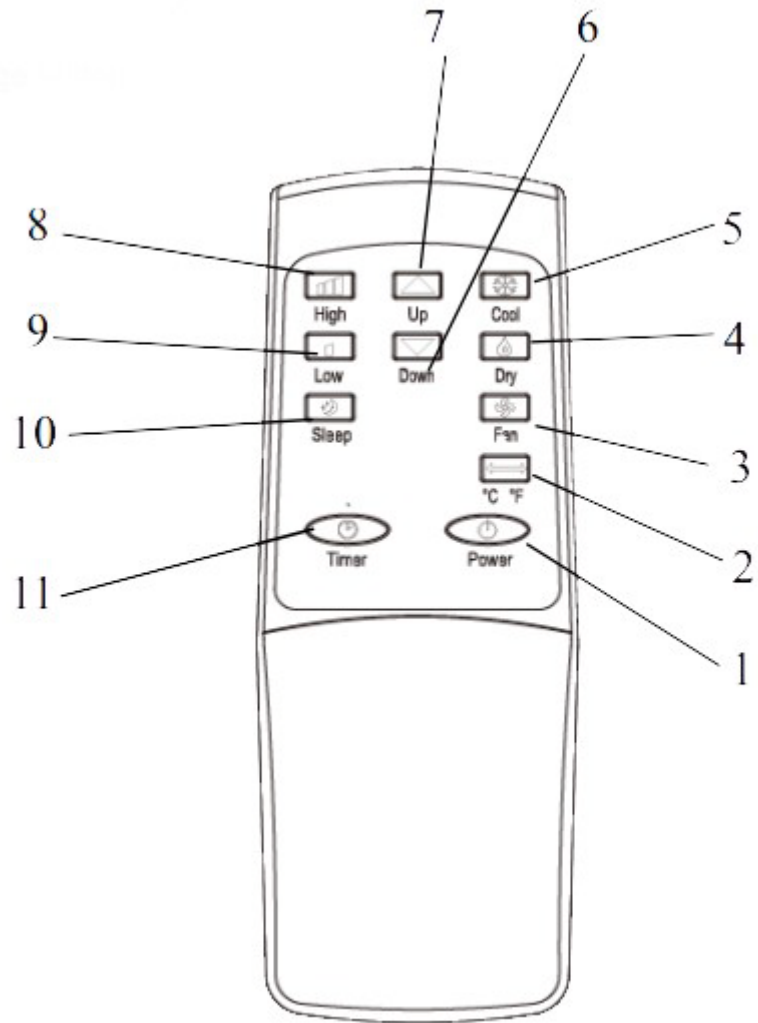
## แผงควบคุม



1. ปุ่ม **POWER** : กดปุ่มนี้เพื่อเปิด/ปิดเครื่อง
2. ปุ่ม **MODE** : กดปุ่มนี้เพื่อเลือกโหมดทำความเย็น, โหมดลดความชื้นหรือโหมดพัดลม
3. ปุ่ม **FAN SPEED** : กดปุ่มนี้เพื่อเลือกระดับความเร็วของพัดลม
4. ปุ่ม **Timer** : ในขณะที่ สแตนด์บายเครื่อง กดปุ่มนี้เพื่อเลือกตั้งเวลาเปิดเครื่องอัตโนมัติ, ในขณะที่เครื่องทำงาน กดปุ่มนี้เพื่อเลือกตั้งเวลาปิดอัตโนมัติ
5. ปุ่ม **UP&DOWN** : กดปุ่มนี้เพื่อเลือกตั้งค่าเพิ่มหรือลดอุณหภูมิ, ในโหมด **TIME** กดปุ่มนี้เพื่อเลือกตั้งค่าเวลาเปิด/ปิดเครื่อง และกดปุ่มนี้เพื่อเปลี่ยนหน่วยองศาจาก องศา C เป็นองศา F

## รีโมทควบคุม

1. ปุ่มเปิด/ปิด
2. ปุ่มเลือกอุณหภูมิระหว่างองศาเซลเซียสและองศาฟาเรนไฮต์
3. ปุ่มเลือกโหมดพัดลม
4. ปุ่มเลือกโหมดลดความชื้น
5. ปุ่มเลือกโหมดเย็นจัด
6. ปุ่มลง
7. ปุ่มขึ้น
8. ปุ่มเพิ่มความแรงของลม
9. ปุ่มลดความแรงของลม
10. ปุ่มเลือกโหมดขณะผู้ใช้นอนหลับ
11. ปุ่มตั้งเวลาปิด



## การใช้งานเครื่อง

### โหมดทำความเย็น Cooling

โหมดเริ่มต้นการทำความเย็น กดปุ่ม Mode เพื่อเลือกโหมด Cool, ไฟบอกสถานะจะแสดงที่ตำแหน่ง Cool

- กดปุ่ม UP หรือ DOWN เพื่อตั้งค่าอุณหภูมิระหว่าง 16°C ถึง 30°C.
- กดปุ่ม FAN SPEED (หรือปุ่ม High/Low ที่รีโมทควบคุม) เพื่อเลือกระดับความเร็วของพัดลม ต่ำ / สูง

### โหมดพัดลม Fan

- กดปุ่ม MODE (หรือปุ่ม Fan ที่รีโมทควบคุม) เพื่อเลือกโหมดพัดลม, ไฟบอกสถานะจะแสดงที่ตำแหน่ง Fan
- เลือกระดับความเร็วของพัดลมโดยกดปุ่ม SPEED หรือกดปุ่ม High / Low ที่รีโมทควบคุมได้โดยตรง
- โนโหมดนี้จะไม่ สามารถตั้งค่าอุณหภูมิได้

### โหมดลดความชื้น

- เมื่อกดปุ่มโหมดหรือเลือกโหมดลดความชื้น โดยการกดที่รีโมทควบคุม ไฟแสดงสถานะความชื้นจะดับลง
- หลังจากเข้าสู่โหมดการลดความชื้น หากอุณหภูมิห้องมากกว่าหรือเท่ากับ 17 องศาเซลเซียส(62องศาฟาเรนไฮต์) คอมเพรสเซอร์จะยังทำงานอยู่ จากนั้นการทำงานจะเป็นดังนี้: เมื่ออุณหภูมิห้องน้อยกว่าหรือเท่ากับ 15 องศาเซลเซียส (59 องศาฟาเรนไฮต์) คอมเพรสเซอร์จะปิดการทำงานเมื่ออุณหภูมิเพิ่มขึ้นถึง 17 องศาเซลเซียสคอมเพรสเซอร์จะเริ่มทำงานอีกครั้ง (เพื่อป้องกันความเสียหายที่อาจเกิดขึ้นกับคอมเพรสเซอร์ จะกลับมาทำงานอีกครั้งหลังจากเวลาผ่านไป 3 นาที)
- ในโหมดลดความชื้น พัดลมจะเริ่มทำงานที่ความเร็วลมต่ำและไม่สามารถปรับความเร็วลมได้
- ไม่สามารถตั้งค่าอุณหภูมิได้(หมายเหตุ: เมื่อใช้ฟังก์ชันลดความชื้น ควรถอดท่อออกเพราะอาจทำให้ประสิทธิภาพของการลดความชื้นทำงานได้ไม่เต็มที่และจะมีอักษรแจ้งเตือน “FL” ปรากฏขึ้นบนหน้าจอเครื่อง หมายถึงระดับน้ำเต็มแล้ว)

### โหมดขณะผู้ใช้นอนหลับ

- กดปุ่มเลือกโหมดขณะผู้ใช้นอนหลับ
- อุณหภูมิจะเพิ่มขึ้น 1 องศาเซลเซียสภายใน 2 ชั่วโมง และ เพิ่มขึ้นอีก 1 องศาเซลเซียสอีก 2 ชั่วโมงถัดไป จากนั้นอุณหภูมิ จะไม่มีการเปลี่ยนแปลงอีก
- ภายในโหมดนี้พัดลมจะเริ่มทำงานด้วยความเร็วที่ต่ำและไม่สามารถปรับความเร็วลมได้ เมื่อกดปุ่มพัดลมจะปรากฏตัวอักษร “SL”

### โหมดตั้งเวลา Timer

ในขณะที่ยังไม่ได้เปิดเครื่อง กดปุ่ม Timer เพื่อเลือกตั้งค่าเวลาในการเปิดเครื่อง

- กดปุ่ม UP หรือ DOWN เพื่อเลือกตั้งค่าเวลาเปิดเครื่องระหว่าง 0 ถึง 24 ชั่วโมง ตัวเลขที่แสดงจะกระพริบแสดงตัวเลขตามที่คุณกด
- ในขณะที่เครื่องกำลังทำงานอยู่ (เปิดเครื่อง) กดปุ่ม Timer เพื่อตั้งค่าเวลาในการปิดเครื่อง
- กดปุ่ม UP หรือ DOWN เพื่อเลือกตั้งค่าเวลาปิดเครื่องระหว่าง 0 ถึง 24 ชั่วโมง ตัวเลขที่แสดงจะกระพริบแสดงตัวเลขตามที่คุณกด

## การระบายน้ำ

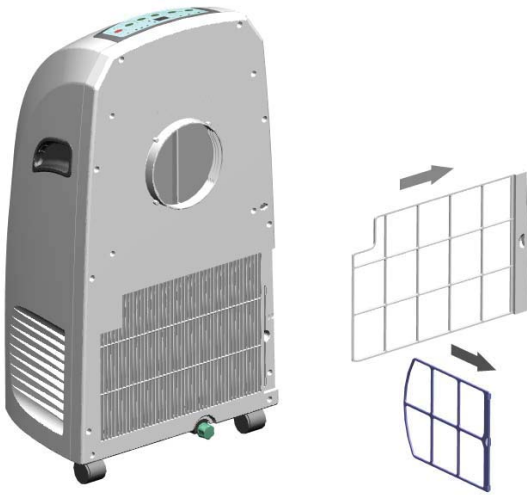
ผลิตภัณฑ์นี้มีระบบระบายน้ำด้วยตัวเอง โดยน้ำจะกลั่นตัวและถูกนำกลับมาใช้ระบายความร้อนให้กับ คอนเดนเซอร์ไม่เพียงแต่ช่วยเพิ่มประสิทธิภาพในการระบายความร้อนเท่านั้นแต่ยังเป็นการประหยัดพลังงานอีกด้วย

- ถ้าน้ำภายในระบบเต็ม ที่หน้าจอแสดงผลจะแสดง " FL " และคอมเพรสเซอร์ก็จะหยุดทำงาน
- กรุณาปิดเครื่องถอดปลั๊กและย้ายเครื่องไปยังบริเวณที่สามารถระบายน้ำได้โดยเปิดฝาระบายน้ำออกที่ด้านหลังของเครื่อง หลังจากที่คุณระบายน้ำออกจนหมดแล้วคุณสามารถเปิดใช้งานเครื่องได้ตามปกติอีกครั้ง

## การบำรุงรักษาเครื่อง

หมายเหตุ : ปิดเครื่องและถอดปลั๊กออกก่อนที่จะทำการบำรุงรักษาหรือซ่อมแซมใดๆกับเครื่องเพื่อป้องกันการถูกไฟฟ้าช็อต

- ถอดปลั๊กออกก่อนที่จะทำความสะอาดเครื่อง
- ทำความสะอาดเครื่องด้วยผ้าขนหนูด้วยความนุ่มนวล อย่าใช้สารเคมีใดๆ (เช่น น้ำมันเบนซิน, แอลกอฮอล์) พื้นผิวของเครื่องอาจได้รับความเสียหายได้
- อย่าให้ตัวเครื่องถูกน้ำ



### แผ่นกรองอากาศ Air filter

- ทำความสะอาดแผ่นกรองอากาศทุกๆ 2 สัปดาห์ หากแผ่นกรองอากาศมีฝุ่นละอองแน่นหนาประสิทธิภาพการทำงานของเครื่องจะลดลง
- เปิดฝาครอบแผ่นกรองอากาศออกแล้วนำแผ่นกรองอากาศออกจากเครื่อง นำไปแช่ในน้ำอุ่น (ประมาณ 40°) ที่ผสมผงซักฟอกและล้างทำความสะอาดให้ทั่วและตากให้แห้งสนิท

### เมื่อไม่ใช้งานเครื่องเป็นเวลานาน ๆ

- กรอกระบายน้ำออก
- หลังจากทำความสะอาดเครื่องและแผ่นกรองอากาศ ควรเปิดเครื่องในโหมดพัดลมทิ้งไว้สักพักให้อุปกรณ์ภายในแห้งสนิท
- ปิดเครื่องและถอดปลั๊กออกเมื่อไม่ได้ใช้งานเครื่อง
- ทำความสะอาด แผ่นกรองอากาศอย่างสม่ำเสมอ และประกอบเข้าเครื่องหลังจากที่แห้งสนิทแล้ว
- ถอดประกอบท่อทางเดินอากาศอย่างระมัดระวัง
- ห่อหุ้มด้วยถุงพลาสติกและเก็บไว้ในที่ที่แห้ง

## การแก้ปัญหาเครื่องเบื้องต้น

ก่อนที่จะนำเครื่องเข้าสู่ศูนย์บริการกรุณาตรวจสอบอาการเครื่องเบื้องต้นดังนี้

ปัญหา	สาเหตุ	วิธีการตรวจสอบ
เปิดแล้วเครื่องไม่ทำงาน	ไม่ได้เสียบปลั๊กไฟ	เสียบปลั๊กไฟ และกดปุ่มเปิดเครื่อง
	ที่จอแสดง อักษร “ FL ”	น้ำเต็ม, ระบายน้ำออกก่อนเปิดเครื่องใหม่
	ตั้งเวลาปิดเครื่องไว้	รอ 3 นาทีแล้วเปิดเครื่องใหม่อีกครั้ง
เครื่องเปิดตัวเองใหม่บ่อยครั้ง	เครื่องถูกแสงแดดโดยตรง	ปิดฝ้าม่านกันแดด
	เปิดหน้าต่างหรือประตูบ่อยครั้งหรือเปิดทิ้งไว้	ปิดประตูและหน้าต่างให้สนิท
	แผ่นกรองอากาศสกปรกมาก	ทำความสะอาดแผ่นกรองอากาศ, เปลี่ยนใหม่
	การไหลเวียนของระบบระบายอากาศไม่สะดวก	ตรวจสอบท่อระบายอากาศ ต้องถ่ายเทอากาศได้สะดวก
เครื่องมีเสียงดังมาก	ตั้งเครื่องบนพื้นที่ที่ไม่เรียบ	ตั้งเครื่องบนพื้นที่ที่เรียบเสมอกัน
คอมเพรสเซอร์ไม่ทำงาน	การตรวจสอบตัวเองของคอมเพรสเซอร์	รอ 3 นาที แล้วเปิดเครื่องใหม่อีกครั้ง



ตรวจสอบ

ข้อควรระวัง : ปิดเครื่องและถอดปลั๊กออกทันทีถ้ามีอะไรผิดปกติเกิดขึ้น แล้วติดต่อช่างผู้ชำนาญโดยเฉพาะ

ข้อมูลข้างต้นในการพัฒนาผลิตภัณฑ์อาจเปลี่ยนแปลงโดยไม่ต้องแจ้งให้ทราบล่วงหน้า

## ภาคผนวก

ฟิวส์

Voltage : 250V

Current : 2A



การกำจัดของเสีย:

กรุณาอย่าทิ้งผลิตภัณฑ์ที่เสีย พร้อมกับขยะโดยทั่วไป ควรเก็บของเสียแยกต่างหากเพื่อเป็นการรักษาสิ่งแวดล้อม หากผลิตภัณฑ์นี้ถูกกำจัดโดยฝังกลบลงในดิน อาจมีสารที่มีอันตรายรั่วไหลลงไปในดินและเป็นห่วงโซ่อาหารที่เป็นอันตรายกับสิ่งแวดล้อมและอาจทำลายสุขภาพด้วย

# ACONATIC

## บริษัท ไฮไฟ เอร์ียนท์ ไทย จำกัด (มหาชน) HIFI ORIENT THAI PUBLIC COMPANY LIMITED

83/161-162 หมู่ 6 ซอยชินเขต 2 โทร : 02-954-5281-3 02-580-6955  
ถนนงามวงศ์วาน แขวงทุ่งสองห้อง แฟกซ์ : 02-954-5367 02-580-7443  
เขตหลักสี่ กรุงเทพมหานคร 10210

## SERVICE CENTER



หมายเหตุ : บริษัทขอสงวนสิทธิ์ในการเปลี่ยนแปลงรายการของสมนาคุณและรายละเอียดสินค้าโดยมิต้องแจ้งให้ทราบล่วงหน้า

