

คู่มือการใช้งานเครื่อง  
เครื่องปรับอากาศเคลื่อนที่  
รุ่นAN-PAC07LA

*Cooling Capacity 7000 Btu/h*

*\* Moisture Removel 0.6 L/h*

*\* Built-in Refrigerants R410A*

*\* Remote control full function*



## สารบัญ

### ความปลอดภัย

ข้อควรระวัง.....	1
ส่วนประกอบหลัก.....	2
แผนควบคุมและรีโมทคอนโทรล.....	3

### การใช้งานผลิตภัณฑ์

ตำแหน่งและการติดตั้ง.....	4
วิธีการใช้งาน.....	6

### การทำความสะอาดและการบำรุงรักษา

การระบายน้ำ.....	7
การบำรุงรักษา.....	7

### ความผิดพลาดที่พบได้บ่อยในการใช้งาน

การตรวจหาข้อผิดพลาด.....	8
ฟิวส์.....	8
การแก้ไขปัญหา.....	9

# ความปลอดภัย

## ขอควรระวัง

### โปรดอ่านคำแนะนำทั้งหมดก่อนใช้งาน

- ใช้งานเครื่องตามวัตถุประสงค์ในคำแนะนำการใช้งานเท่านั้น ไม่ควรนำไปใช้งานเพื่อวัตถุประสงค์อื่น
- ไม่ควรใช้งานภายนอกห้อง และควรติดตั้งในสภาพแวดล้อมที่ไม่เปียกชื้น
- ควรตรวจสอบ ปลั๊กและสายไฟเป็นประจำ เมื่อใช้งาน, ไม่ควรใช้งานเครื่องเมื่อปลั๊กและสายไฟเกิดความเสียหาย ความยาวของสายไฟถูกออกแบบมาอย่างเหมาะสมและปลอดภัย ไม่ควรต่อเพิ่มความยาวของสายไฟ เว้นแต่จะได้รับ การตรวจสอบและทดสอบจากช่างผู้ชำนาญทางด้าน ไฟฟ้าหรือผู้แทนจำหน่าย
- ติดตั้งเครื่องให้ห่างจากแหล่งความร้อนและให้พ้นจากการได้รับแสงแดดโดยตรง
- ปิดสวิทช์เครื่องก่อนถอดปลั๊กไฟเสมอ
- ถอดปลั๊กก่อนทำความสะอาดเครื่องหรือทำการแยกชิ้นส่วนใดๆของเครื่องและเมื่อไม่ได้ใช้งาน
- ทำความสะอาดเครื่องตามที่คู่มือนี้แนะนำเท่านั้น
- ตรวจสอบให้แน่ใจว่าระดับแรงดันไฟฟ้าของบ้านตรงกับระดับแรงดันไฟฟ้าของเครื่องหรือไม่ ไม่รับประกันข้อผิดพลาดใดๆ ที่เกิดจากระดับแรงดันไฟฟ้าของบ้านเกินหรือต่ำกว่าข้อกำหนด
- เพื่อความปลอดภัยไม่ควรให้เด็กเล็กใช้งานเครื่อง
- ไม่ควรเปิดเครื่องทิ้งไว้โดยไม่มีคนดูแลควรปิดเครื่องเมื่อไม่ได้ใช้งาน แม้จะเป็นเวลาสั้นๆ
- ไม่ควรถอดปลั๊กโดยดึงที่สายไฟ หรือเคลื่อนย้ายเครื่องเพื่อให้ปลั๊กหลุด ควรจับตรงที่จับปลั๊กและดึงออก
- ไม่ควรให้เครื่องโดนน้ำหรือของเหลวใดๆในทุกกรณี
- ติดตั้งเครื่องให้ห่างจากการสัมผัสละอองน้ำ น้ำมัน และ ของเหลวอื่นๆ
- ไม่ควรนำวัตถุใดๆที่เป็นโลหะหรือนิ้วมือเหยงลงไปในส่วนที่เป็นใบพัดลมของเครื่อง
- ไม่ควรซ่อมเครื่องด้วยตนเองเมื่อเครื่องมีปัญหาควรส่งให้ช่างผู้ชำนาญ ตรวจสอบหรือติดต่อตัวแทนจำหน่าย
- ไม่ควรใช้อุปกรณ์เสริมที่ไม่ได้มากับตัวเครื่องเพราะอาจก่อให้เกิดความเสียหายกับเครื่องได้

### คำแนะนำอื่นๆ:

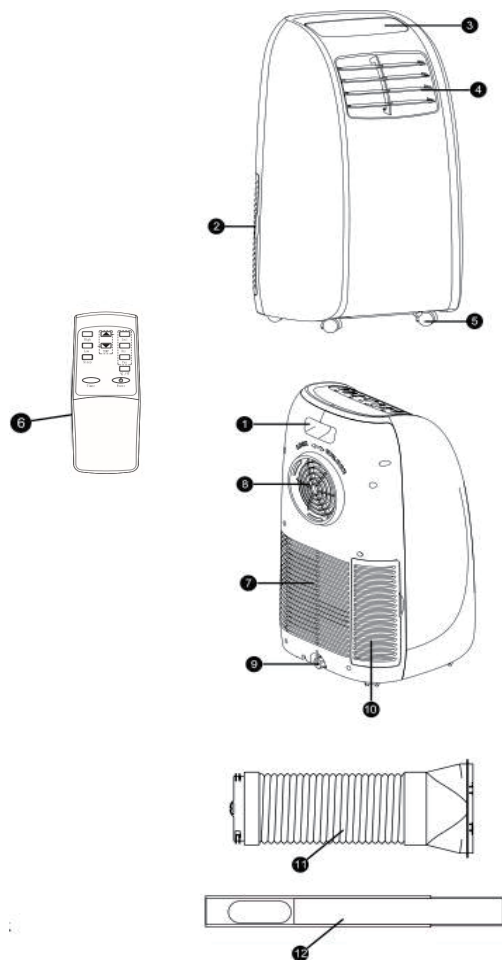
- ไม่ควรใช้งานเครื่องนอกอาคารหรือในที่โล่งแจ้ง ควรติดตั้งเครื่องให้ห่างจากผนังห้องอย่างน้อย 50 เซนติเมตรระหว่าง เครื่องและผนังห้อง
- ติดตั้งเครื่องในห้องที่มีเต้าเสียบปลั๊กไฟฟ้าเสมอ
- ควรวางเครื่องในแนวตั้งเสมอเพื่อรักษาคอมเพรสเซอร์ให้ทำงานได้เต็มประสิทธิภาพ
- ไม่ควรใช้งานขณะเครื่องอยู่ใกล้กับก๊าซหรือของเหลวไวไฟอื่นๆ
- ไม่ควรปิดกั้นทางเดินของอากาศทั้งด้านหน้า และด้านหลังเครื่อง
- ไม่ควรใช้สเปรย์หรือสารเคมีใดๆใกล้กับเครื่อง
- เครื่องทำความเย็นเคลื่อนที่นี้ไม่ได้มีไว้ใช้กับบุคคลที่มีสภาพร่างกาย ไม่แข็งแรงรวมทั้งเด็กเล็กนอกเหนือจาก จะได้รับอนุญาตให้ใช้งานจากแพทย์หรือบุคคลที่รับผิดชอบกับความปลอดภัยของพวกเขา
- การใช้งานของเด็กควรอยู่ภายใต้การดูแลและ แนะนำโดยผู้ปกครอง

### แหล่งจ่ายไฟฟ้า

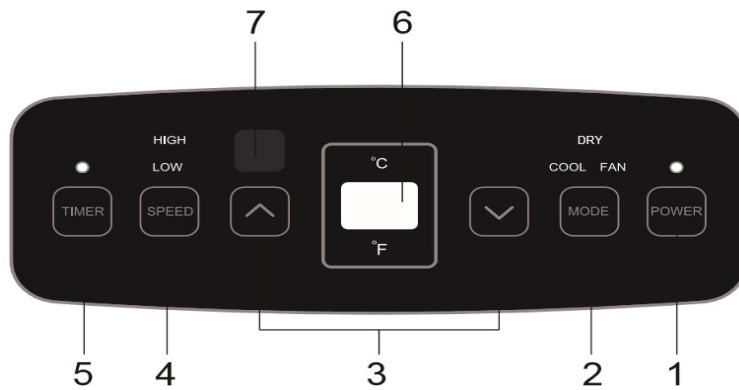
- ปลั๊กไฟจะต้องสมบูรณ์ดีไม่เสียหาย
- ไม่ควรเสียบปลั๊กไฟต่อกับอุปกรณ์ปลั๊กพ่วง
- เสียบปลั๊กไฟเข้ากับเต้าเสียบที่ผนังก่อนทำการกดปุ่มเปิดเครื่อง( Power )

# ส่วนประกอบหลัก

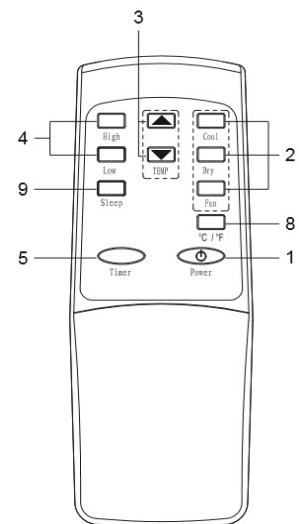
1. ช่องสำหรับมือจับ
2. ช่องระบายอากาศ(ขวา)
3. แผงควบคุม
4. ช่องลมเย็นออก
5. ล้อเลื่อน
6. รีโมทคอนโทรล
7. ช่องระบายอากาศ(ซ้าย)
8. ช่องลมร้อนออก
9. ช่องระบายน้ำทิ้ง
10. แผ่นกรองอากาศ
11. ท่อระบายอากาศ
12. ชุดบานเลื่อนหน้าต่าง



## แผงควบคุม และรีโมทคอนโทรล



1. ปุ่ม POWER กดปุ่มนี้เพื่อเปิดปิดเครื่อง
2. ปุ่ม MODE กดปุ่มนี้เพื่อเลือกโหมดทำความเย็น, โหมดลดความชื้น และ โหมดพัดลม
3. ปุ่ม UP&DOWN กดปุ่มนี้เพื่อเลือกตั้งค่าเพิ่มหรือลดอุณหภูมิ ในโหมด TIME กดปุ่มนี้เพื่อเลือกตั้งค่าเวลาเปิดปิดเครื่อง และกดปุ่มนี้เพื่อเปลี่ยนหน่วยของอุณหภูมิจากองศาเซลเซียส (C) เป็นองศาฟาเรนไฮต์ (F)
4. ปุ่ม SPEED กดปุ่มนี้เพื่อเลือกระดับความเร็วของพัดลม
5. ปุ่ม TIMER ในขณะที่สแตนด์บายเครื่องกดปุ่มนี้เพื่อเลือกตั้งเวลาเปิดเครื่องอัตโนมัติ ในขณะที่เครื่องทำงานกดปุ่มนี้เพื่อเลือกตั้งเวลาปิดอัตโนมัติ
6. หน้าต่างแสดงผลหน้าต่างนี้จะแสดงอุณหภูมิและเวลา
7. ช่องรับสัญญาณจากรีโมทคอนโทรล
8. ปุ่มเลือกสลับจากหน่วยองศาเซลเซียส (C) เป็นองศาฟาเรนไฮต์ (F)
9. ปุ่มเลือกโหมดSleep(เหมาะสำหรับการนอนหลับ)



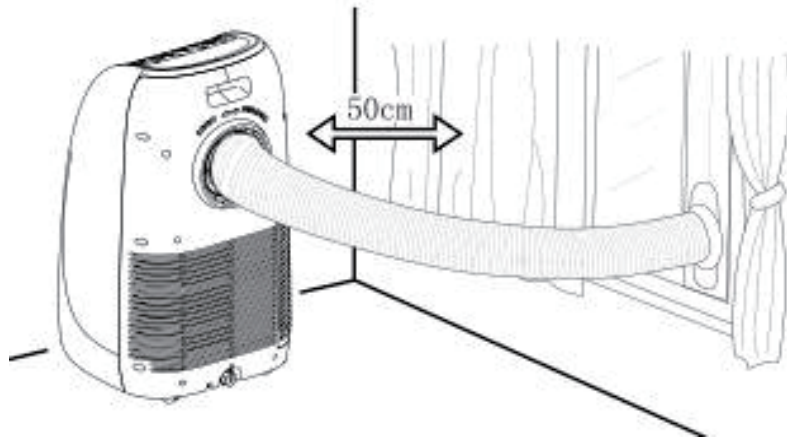
# การใช้งานผลิตภัณฑ์

## ตำแหน่งและการติดตั้ง

### การเลือกสถานที่ติดตั้ง

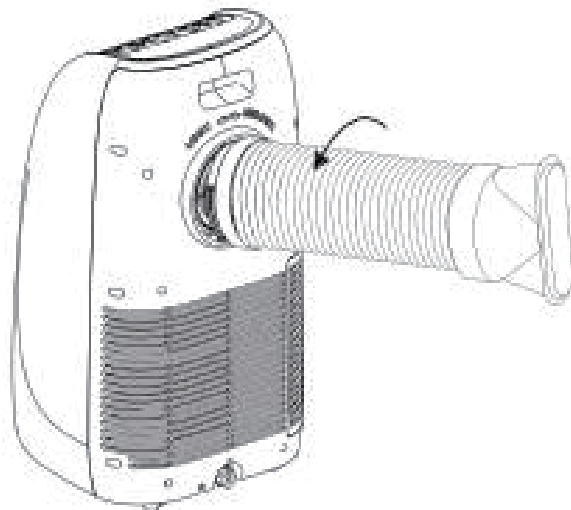
ติดตั้งเครื่องบนพื้นที่ ที่มีพื้นผิวแห้งและเรียบ

ติดตั้งเครื่องให้ห่างจากผนังห้องอย่างน้อย 50 เซนติเมตร

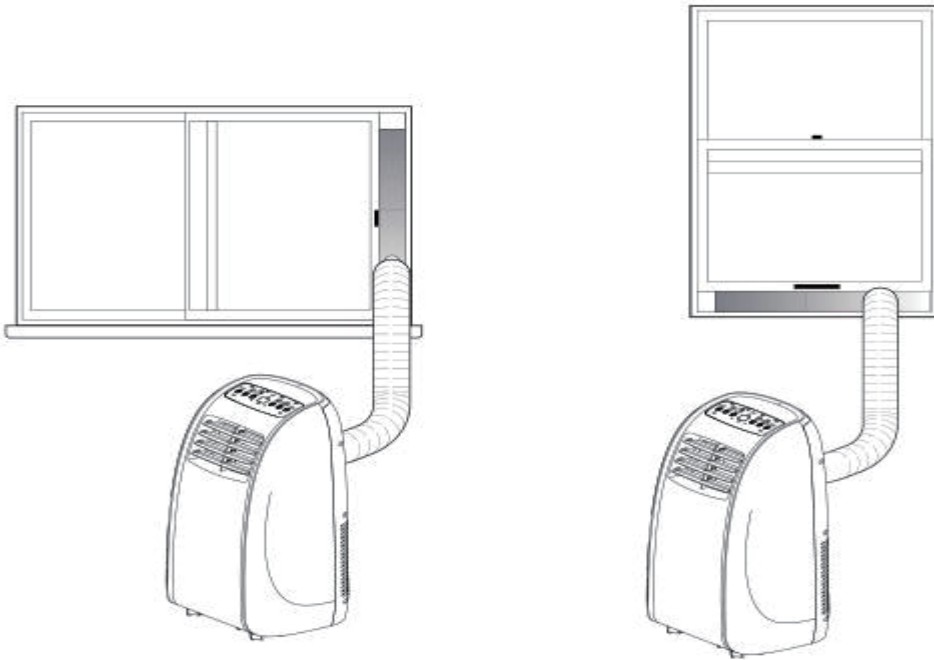


### การติดตั้ง

ประกอบท่อระบายอากาศเข้ากับเครื่องและ ประกอบท่อระบายอากาศเข้าที่ช่องเสียบด้านหลังเครื่อง โดยหมุนทวนเข็มนาฬิกา ดังภาพ

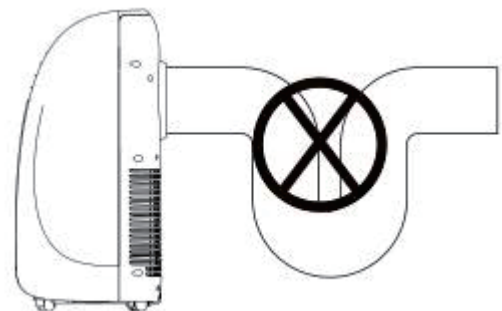


ใส่ท่ออากาศเข้าไปในแผ่นบานเลื่อนเข้ากับหน้าต่าง โดยการปรับความกว้างของหน้าต่างเพื่อให้หน้าต่างสามารถจับกับแผ่นบานเลื่อนได้พอดี สามารถปรับความยาวของแผ่นบานเลื่อนได้



### การติดตั้งที่ไม่ถูกต้อง

- เป็นสิ่งสำคัญที่จะทำให้ห้องมทำงานได้มีประสิทธิภาพการติดตั้งที่ไม่ถูกต้องจะส่งผลกระทบต่อการทำงานของภาคจ่ายไฟได้
- ป้องกันความเสียหายของท่อระบายอากาศ
- ตรวจสอบให้แน่ใจว่าอากาศสามารถไหลได้อย่างมีประสิทธิภาพ



### คำเตือน:

ท่อระบายอากาศได้รับการออกแบบมาโดยเฉพาะสำหรับรุ่นนี้ห้ามเปลี่ยนแปลงหรือเพิ่มความยาว

## วิธีการใช้งาน

### โหมดทำความเย็น(Cooling Mode)

- เมื่อเสียบปลั๊กไฟและเปิดเครื่องขึ้นมาจะเป็น โหมดทำความเย็น โดยอัตโนมัติ หรือ กดปุ่ม Mode เพื่อเลือกหลังจากเปิดเครื่องแล้ว จะมีไฟบอกสถานะขึ้นแจ้งเตือนที่คำว่า Cool
- กดปุ่ม Up หรือ Down เพื่อตั้งค่าอุณหภูมิระหว่าง 17 - 30 องศาเซลเซียส

### โหมดพัดลม(Fan Mode)

- กดปุ่ม Mode ที่ตัวเครื่อง หรือ กดปุ่ม Fan ที่รีโมทคอนโทรล เพื่อเลือกโหมดพัดลมจะมีไฟบอกสถานะแจ้งเตือนที่คำว่า Fan
- กดปุ่ม Speed ที่ตัวเครื่อง หรือปุ่ม High/Low ที่รีโมทคอนโทรลเพื่อปรับความแรง/เบา ของลม
- ไม่สามารถตั้งค่าอุณหภูมิได้

### โหมดลดความชื้น(Dry Mode)

- เมื่อกดปุ่มโหมดลดความชื้นไฟแสดงสถานะจะสว่างขึ้น
- วางปลายของท่อน้ำเข้าไปกับถังน้ำ
- หลังจากเข้าสู่โหมดลดความชื้น หากอุณหภูมิภายในห้อง มากกว่า หรือ เท่ากับ 17 องศาเซลเซียส (62 องศาฟาเรนไฮต์), คอมเพรสเซอร์จะเริ่มทำงาน และ เมื่ออุณหภูมิภายในห้อง น้อยกว่า หรือ เท่ากับ 15 องศาเซลเซียส (59 องศาฟาเรนไฮต์) คอมเพรสเซอร์จะหยุดทำงาน และ เมื่ออุณหภูมิภายในห้อง มากกว่า หรือ เท่ากับ 17 องศาเซลเซียส คอมเพรสเซอร์ จะเริ่มทำงานใหม่อีกครั้ง (คอมเพรสเซอร์จะเริ่มทำงานใหม่หลังจากเวลาผ่านไป 3 นาที)

### โหมดตั้งเวลา(Timer Mode)

- สามารถตั้งเวลาเปิดเครื่องได้ในขณะอยู่ในสถานะสแตนด์บาย โดยการกดปุ่ม ขึ้น และ ลง เพื่อเลือกเวลาให้เครื่องเปิดได้ตั้งแต่ 0 - 24 ชั่วโมง และ จะมีไฟแสดงสถานะแจ้งเตือนที่คำว่า Timer
- สามารถตั้งเวลาเปิดเครื่องได้ในขณะอยู่ในสถานะหลังจากเปิดเครื่องแล้ว โดยการกดปุ่ม ขึ้น และ ลง เพื่อเลือกเวลาให้เครื่องปิดได้ตั้งแต่ 0 - 24 ชั่วโมง และ จะมีไฟแสดงสถานะแจ้งเตือนที่คำว่า Timer

### โหมดพักผ่อน(Sleep Mode)

- เมื่อกดปุ่ม Sleep บนรีโมทคอนโทรล ในโหมด Cool แรงลมที่ปล่อยออกมาจะเป็นลมที่เบา(Low) และมีไฟสถานะแจ้งเตือนที่คำว่า Low ในโหมดพักผ่อน(Sleep Mode) ภายใต้โหมด Cool นี้ไม่สามารถปรับอุณหภูมิหรือความแรงลมได้ หลังจากเปิดใช้งานโหมดนี้เป็นเวลาผ่านไป 2 ชั่วโมง อุณหภูมิจะเพิ่มขึ้น 1 องศาเซลเซียส และ เพิ่มขึ้นอีก 1 องศาเซลเซียส หรือ มากกว่า หลังจากนั้นอุณหภูมิจะไม่มีการเปลี่ยนแปลงอีก



# การทำความสะอาดและการบำรุงรักษา

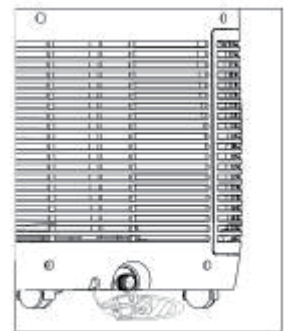
## การระบายน้ำ

ผลิตภัณฑ์นี้มีระบบระบายน้ำด้วยตัวเอง โดยน้ำจะกลั่นตัวและถูกนำกลับมาใช้ระบายความร้อนให้กับคอนเดนเซอร์ ไม่เพียงแต่ช่วยเพิ่มประสิทธิภาพในการระบายความร้อน แต่ยังเป็นการประหยัดพลังงานอีกด้วย

- ถ้าน้ำภายในระบบเต็ม ที่หน้าจอแสดงผลจะแสดงคำว่า “FL” และคอมเพรสเซอร์จะหยุดทำงาน
- ก่อนทำการระบายน้ำออกควรปิดเครื่องและถอดปลั๊กให้เรียบร้อยก่อนทำการย้ายเครื่องไปในจุดที่สามารถปล่อยน้ำทิ้งได้ จากนั้นเปิดฝาระบายน้ำออกที่ด้านหลังของเครื่องเพื่อปล่อยน้ำทิ้ง
- หลังจากระบายน้ำออกหมดแล้วสามารถเปิดใช้งานเครื่องได้อีกครั้ง

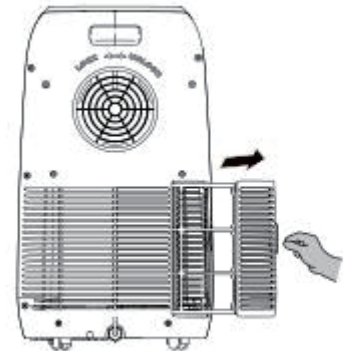
## การบำรุงรักษา

- ควรถอดปลั๊กไฟออกก่อนทำความสะอาดเครื่อง
- ทำความสะอาดตัวเครื่องด้วยผ้าขนหนู ด้วยความนุ่มนวล และ ไม่ควรใช้สารเคมีใดๆ เช่น น้ำมันเบนซิน, แอลกอฮอล์ในการทำความสะอาด เพราะพื้นผิวของตัวเครื่องอาจได้รับความเสียหายได้
- ไม่ควรให้ตัวเครื่องโดนน้ำ



### แผ่นกรองอากาศ Air filter

- ควรทำความสะอาดแผ่นกรองอากาศทุกๆ 2 สัปดาห์ หากแผ่นกรองอากาศมีฝุ่นละอองมาก ประสิทธิภาพการทำงานของเครื่องจะลดลง
- ดึงแผ่นกรองอากาศออก แล้วนำแผ่นกรองอากาศออกจากเครื่อง นำไปแช่น้ำอุ่นอุณหภูมิประมาณ 40 องศาเซลเซียส ที่ผสมผงซักฟอก ล้างทำความสะอาดให้ทั่วทั้งแผ่น และตากให้แห้งสนิท



### เมื่อไม่ใช้งานเครื่องเป็นระยะเวลานาน

- ทำการระบายน้ำออก
- หลังจากทำความสะอาดเครื่องและแผ่นกรองอากาศ ควรเปิดเครื่องในโหมดพัลลมทิ้งไว้สักพักให้อุปกรณ์ภายในแห้งสนิท
- ปิดเครื่องและถอดปลั๊กออกเมื่อไม่ได้ใช้งานเครื่อง
- ทำความสะอาดแผ่นกรองอากาศอย่างสม่ำเสมอ และประกอบเข้าเครื่องหลังจากที่แห้งสนิทแล้ว
- ถอดประกอบท่อระบายอากาศอย่างระมัดระวัง
- ห่อหุ้มด้วยถุงพลาสติกและเก็บไว้ในที่แห้ง

## การทำความสะอาดเครื่องเมื่อไม่ใช้งานเป็นระยะเวลานาน

หากไม่ใช้งานเครื่องเป็นระยะเวลานาน

- เปิดช่องระบายน้ำเพื่อระบายน้ำ
- เปิดเครื่องในโหมด Fan 2H จนอุปกรณ์ภายในเครื่องแห้ง
- ปิดเครื่องและถอดปลั๊ก
- ล้างแผ่นกรองอากาศและไส้ไว้ที่เดิม
- ถอดท่อระบายอากาศและเก็บไว้ให้ถูกต้อง

## ความผิดพลาดที่พบได้บ่อยในการใช้งาน

### การตรวจหาข้อผิดพลาด

รหัสข้อผิดพลาด	สถานะของเครื่อง
E1	เกิดข้อผิดพลาดที่เซ็นเซอร์อุณหภูมิคอยล์เย็น
E2	เกิดข้อผิดพลาดที่เซ็นเซอร์อุณหภูมิ ภายในเครื่อง
E4	เป็นการป้องกันเมื่ออุณหภูมิของคอยล์เย็นอยู่ในระดับต่ำเกินไป เครื่องจะปิดการทำงาน และ เมื่ออุณหภูมิของคอยล์เย็นเกิน 8 องศา เครื่องจะกลับมาทำงานปกติ

### ฟิวส์

ขนาด: 5x20 มิลลิเมตร  
แรงดันไฟฟ้า: 250 VAC  
กระแสไฟฟ้า: 3.15 A

## การแก้ไขปัญหา

หากเกิดปัญหาใดๆ ดังต่อไปนี้ กรุณาติดต่อศูนย์บริการหรือตัวแทนจำหน่าย

อาการ	สาเหตุ	การแก้ไข
เครื่องไม่ทำงาน	ไม่เสียบปลั๊ก	เสียบปลั๊ก
ขณะทำงาน	หน้าจอแสดง “FL”	ปิดเครื่องและเปิดเครื่องระบายน้ำออก
	การตั้งเวลาปิดจะเริ่มทำงาน	เครื่องจะเริ่มทำงานใหม่ใน 3 นาที
เครื่องทำงานไม่หยุด	ความร้อนจากแสงแดดมากเกินไป	ติดผ้า màn ในห้อง
	เปิด - ปิด ประตูห้องบ่อย ทำให้ความชื้นออกจากห้อง	ปิดประตูและหน้าต่างให้สนิท
	ฟิลเตอร์มีฝุ่นอยู่มาก	ถอดฟิลเตอร์มาทำความสะอาด
	อากาศถ่ายเทไม่สะดวก	ย้ายเครื่องไปยังที่อากาศถ่ายเทสะดวก
เครื่องมีเสียงดัง	เครื่องตั้งอยู่บนพื้นที่ไม่เรียบสม่ำเสมอ	วางบนพื้นที่เรียบสม่ำเสมอ
คอมเพรสเซอร์ไม่ทำงาน	ระบบป้องกันเริ่มทำงานขณะเครื่องร้อนเกินไป	ปิดเครื่องประมาณ 3 นาที ให้เครื่องเย็นลง แล้วเปิดเครื่องใหม่

**ข้อควรระวัง:** ปิดเครื่องและถอดปลั๊กออกทันทีหากมีเหตุผิดปกติเกิดขึ้น จากนั้นติดต่อศูนย์บริการหรือช่างผู้ชำนาญการตรวจสอบ

ข้อมูลข้างต้น ในการพัฒนาผลิตภัณฑ์ อาจมีการเปลี่ยนแปลง โดยไม่แจ้งให้ทราบล่วงหน้า



การกำจัดของเสีย:

ไม่ควรนำผลิตภัณฑ์ที่เสียไปทิ้งร่วมกับขยะทั่วไป ควรแยกทิ้งไว้ต่างหากเพื่อเป็นการรักษาสิ่งแวดล้อม หากผลิตภัณฑ์นี้ถูกกำจัดโดยการฝัง กลบ ลงในดิน อาจมีสารที่มีอันตรายรั่วไหล ลงไปในดิน และ เป็นห่วงโซ่อาหารที่เป็นอันตรายต่อสิ่งแวดล้อมและมนุษย์ได้

# ACONATIC

## บริษัท ไฮไฟ โอเรียนท์ ไทย จำกัด (มหาชน) HIFI ORIENT THAI PUBLIC COMPANY LIMITED

83/161-162 หมู่ 6 ซอยชินเขต 2 โทร : 02-954-5281-3 02-580-6955  
ถนนงามวงศ์วาน แขวงทุ่งสองห้อง แฟกซ์ : 02-954-5367 02-580-7443  
เขตหลักสี่ กรุงเทพฯ 10210 Call Center : 02-591-9444

