

คู่มือการใช้งาน

เครื่องปรับอากาศเคลื่อนที่

รุ่น **AN-PAC07F2**

Cooling capacity 7000 Btu/h
Remote control full function
Built-in Refrigerants R410A
Rated input (cooling) 1050W



สารบัญ

ความปลอดภัย

ข้อควรระวัง.....2

รายละเอียดเกี่ยวกับตัวเครื่อง

ส่วนประกอบหลัก.....4

แผงควบคุมและรีโมทคอนโทรล.....5

การใช้งานผลิตภัณฑ์

ตำแหน่งและการติดตั้ง.....6

วิธีการใช้งาน.....8

การทำความสะอาดและการบำรุงรักษาเครื่อง

การระบายน้ำ.....9

การบำรุงรักษาเครื่อง.....9

ความผิดพลาดที่พบได้บ่อยในการใช้งาน

การตรวจสอบข้อผิดพลาด.....11

ฟิวส์.....11

การแก้ไขปัญหาเบื้องต้น.....11

ความปลอดภัยในการใช้งาน

ข้อควรระวัง

กรุณาอ่านคู่มือการใช้งานอย่างละเอียดก่อนใช้งานเครื่อง

- เครื่องปรับอากาศนี้ใช้สำหรับในครัวเรือนเท่านั้น
- เครื่องปรับอากาศนี้ใช้สำหรับภายในอาคารเท่านั้นและติดตั้งเครื่องปรับอากาศในพื้นที่แห้ง
- ตรวจสอบปลั๊กไฟก่อนการใช้งานทุกครั้ง หากปลั๊กไฟหรือสายไฟเกิดชำรุดให้หยุดใช้งานเครื่องปรับอากาศทันที หากสายไฟไม่เพียงพอคุณสามารถใช้สายไฟต่อพ่วงได้ การต่อสายไฟพ่วงไม่ควรให้สายไฟตึงเกินไปเพราะจะทำให้ปลั๊กหลุดออกหรืออาจสะดุดได้
- เครื่องปรับอากาศควรอยู่ให้ห่างจากแหล่งความร้อนและหลีกเลี่ยงแสงแดดโดยตรง
- ก่อนถอดปลั๊กไฟควรปิดเครื่องปรับอากาศทุกครั้งหลังการใช้งาน
- ก่อนทำความสะอาดหรือเปลี่ยนชิ้นส่วนต่างๆ ควรปิดเครื่องและถอดสายไฟทุกครั้ง
- การทำความสะอาดเครื่องปรับอากาศควรทำตามคู่มือการใช้งาน
- แรงดันไฟฟ้าของเครื่องปรับอากาศควรเป็นไปตามที่ระบุไว้ด้านหลังเครื่อง ความเสียหายจากการใช้แรงดันไฟฟ้านอกเหนือที่ระบุนี้จะไม่รวมอยู่ในการรับประกันสินค้า
- ห้ามให้เด็กเล่นเครื่องปรับอากาศเพียงลำพัง
เครื่องปรับอากาศนี้ไม่ควรใช้กับบุคคล (รวมถึงเด็ก) ที่มีความผิดปกติทางกายภาพหรือทางจิตใจหรือขาดประสบการณ์ความรู้ นอกจากนี้พวกเขาจะได้รับการดูแลหรือคำแนะนำเกี่ยวกับการใช้เครื่องโดยผู้รับผิดชอบด้านความปลอดภัย
- ห้ามใช้นิ้วแหย่หรือวัตถุเข้าไปในช่องปรับอากาศ
- ไม่ควรวางเครื่องปรับอากาศใกล้แหล่งน้ำหรือของเหลวเพื่อป้องกันไม่ให้น้ำหรือของเหลวไหลเข้าระบบปรับอากาศ
- อย่าซ่อมเครื่องปรับอากาศด้วยตนเอง เมื่อเครื่องเกิดปัญหาควรส่งให้ช่างผู้ชำนาญดูแลเท่านั้นหรือติดต่อตัวแทนจำหน่ายของคุณ
- ใช้อุปกรณ์ที่มาพร้อมกับเครื่องปรับอากาศ ถ้าใช้อุปกรณ์นอกเหนือจากนั้นอาจทำให้เครื่องปรับอากาศได้รับความเสียหายได้
- ควรใช้งานที่อุณหภูมิ 15-35°C
- เครื่องใช้ไฟฟ้านี้สามารถใช้ได้กับเด็กอายุ 8 ปีขึ้นไปหรือบุคคลทั่วไปที่มีสภาพร่างกายลดลงและขาดความรู้ประสบการณ์ ถ้าได้รับคำแนะนำเกี่ยวกับการใช้เครื่องใช้ไฟฟ้าอย่างปลอดภัยและเข้าใจถึงอันตรายที่เกี่ยวข้อง ผู้ใช้งานไม่ควรให้เด็กทำความสะอาดและและบำรุงรักษาเครื่องโดยลำพังโดยไม่มีผู้ใหญ่คอยดูแลอย่างใกล้ชิด

คำเตือน

- วางเครื่องปรับอากาศไว้บนพื้นเรียบและติดตั้งในแนวตั้งเพื่อให้คอมเพรสเซอร์ทำงานเป็นปกติ
- เครื่องปรับอากาศควรอยู่ห่างจากพื้นหรือขอบอย่างน้อย 50 ซม. เพื่อให้ลมเข้าและออกได้อย่างราบรื่น
- ห้ามใช้เครื่องปรับอากาศใกล้กับน้ำมันหรือของเหลวอื่นๆที่ติดไฟได้
- อย่าพันสารเคมีหรือสารที่ติดไฟได้ใกล้กับเครื่องปรับอากาศ อาจทำให้พลาสติกเสียรูปและชิ้นส่วนไฟฟ้าอาจเสียหาย

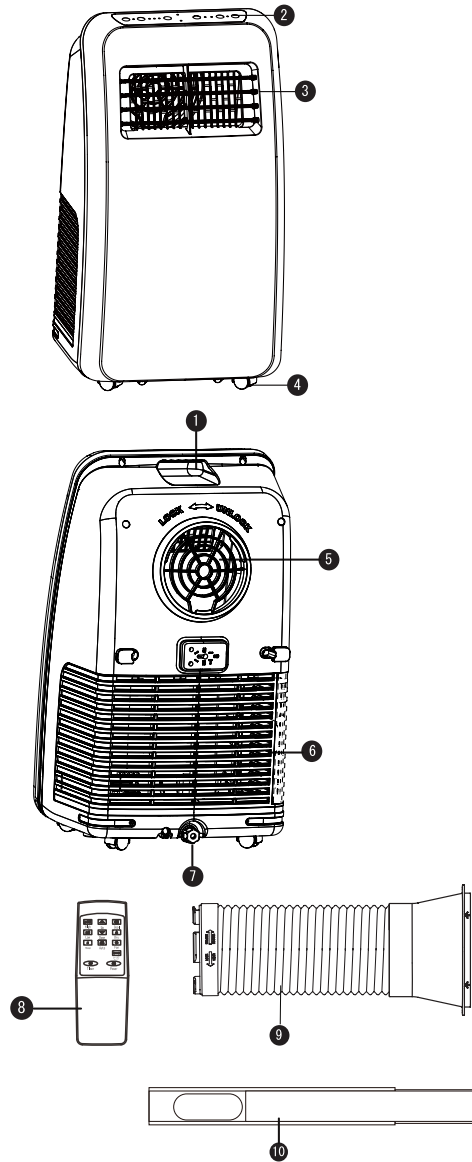
แหล่งจ่ายไฟ

- ปลั๊กควรอยู่ในสภาพใช้งานได้และไม่ได้รับความเสียหายและไม่ควรเปลี่ยนปลั๊กไฟด้วยตนเอง
- ในการเริ่มใช้งานเครื่องปรับอากาศ ให้เสียบสายไฟก่อนจากนั้นกดปุ่มเปิด / ปิด

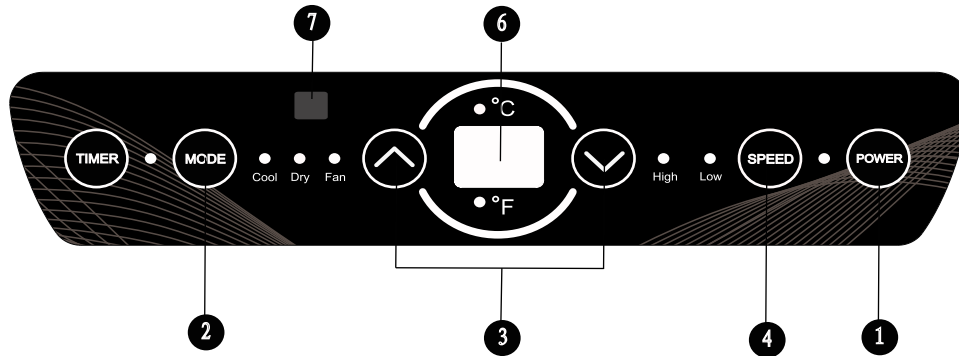
รายละเอียดเกี่ยวกับตัวเครื่อง

ส่วนประกอบหลัก

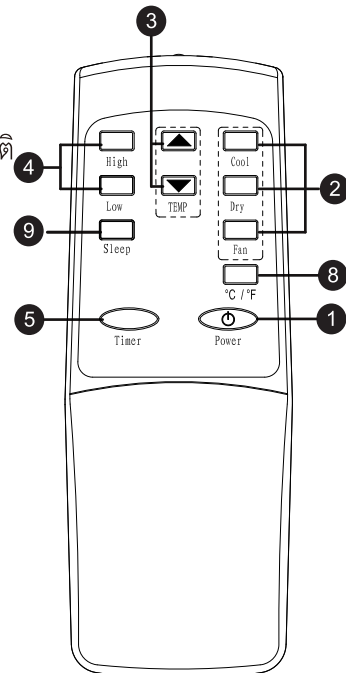
1. ด้ามจับ
2. แผงควบคุม
3. ช่องลมเย็นออก
4. ล้อเลื่อน
5. ช่องลมร้อนออก
6. ช่องระบายอากาศ
7. ช่องระบายน้ำทิ้ง
8. รีโมทคอนโทรล
9. ท่อระบายอากาศ
10. ชุดบานเลื่อนหน้าต่าง



แผงควบคุมและรีโมทคอนโทรล



1. ปุ่ม Power
กดปุ่มนี้เพื่อ เปิด / ปิด เครื่องปรับอากาศ
2. ปุ่ม Mode
กดปุ่มนี้เพื่อเลือกโหมด ทำความเย็น ลดความชื้นหรือโหมดพัดลม
3. ปุ่มปรับอุณหภูมิ / เวลา
กดปุ่มนี้ในโหมดทำความเย็นเพื่อ เพิ่ม / ลด อุณหภูมิ โดยในโหมด Timer กดปุ่มนี้เพื่อเลือกตั้งค่าเวลา เปิด / ปิด เครื่องอีกทั้งกดปุ่มนี้เพื่อเปลี่ยนหน่วยอุณหภูมิจาก องศาเซลเซียส °C เป็นองศาฟาเรนไฮต์ °F
4. ปุ่ม Speed
กดปุ่มนี้เพื่อเลือกระดับความเร็วของพัดลม
5. ปุ่ม Timer
ขณะเครื่องพร้อมทำงาน กดปุ่มนี้เพื่อเลือกตั้งเวลา เปิด เครื่องอัตโนมัติ
ขณะเครื่องทำงาน กดปุ่มนี้เพื่อเลือกตั้งเวลา ปิด เครื่องอัตโนมัติ
6. หน้าจอแสดงผล อุณหภูมิ / เวลา
หน้าจอแสดงผลนี้จะแสดงอุณหภูมิและเวลา
7. ช่องรับสัญญาณรีโมทคอนโทรล
หน้าจอนี้มีไว้เพื่อรับสัญญาณรีโมทคอนโทรล
8. ปุ่มเปลี่ยนหน่วยจาก องศาเซลเซียสเป็นฟาเรนไฮต์ °C/°F
กดปุ่มนี้เพื่อสลับหน่วยจาก องศาเซลเซียส °C เป็น ฟาเรนไฮต์ °F
9. ปุ่ม Sleep
กดปุ่มนี้เพื่อเลือกโหมด Sleep ได้ที่บนรีโมทคอนโทรล

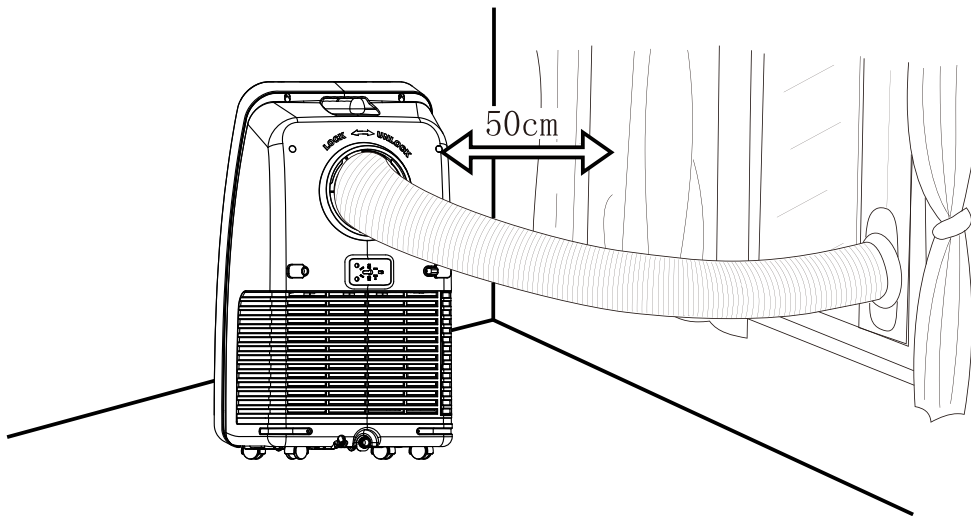


การใช้งานผลิตภัณฑ์

ตำแหน่งและการติดตั้ง

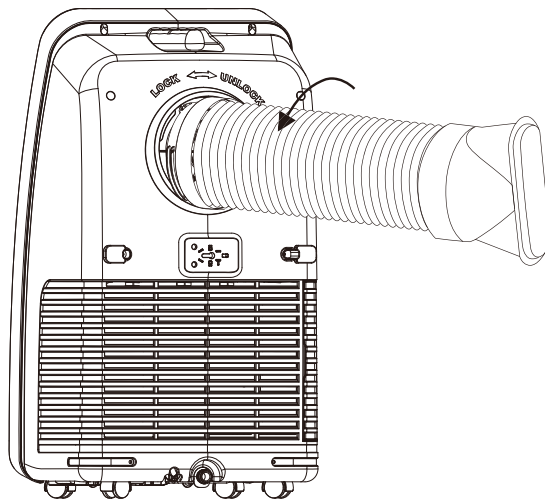
การเลือกสถานที่ติดตั้ง

- ตั้งเครื่องในที่ที่มีพื้นผิวเรียบและแห้ง ควรตั้งเครื่องให้ห่างจากผนังห้องโดยรอบอย่างน้อย 50 เซนติเมตร

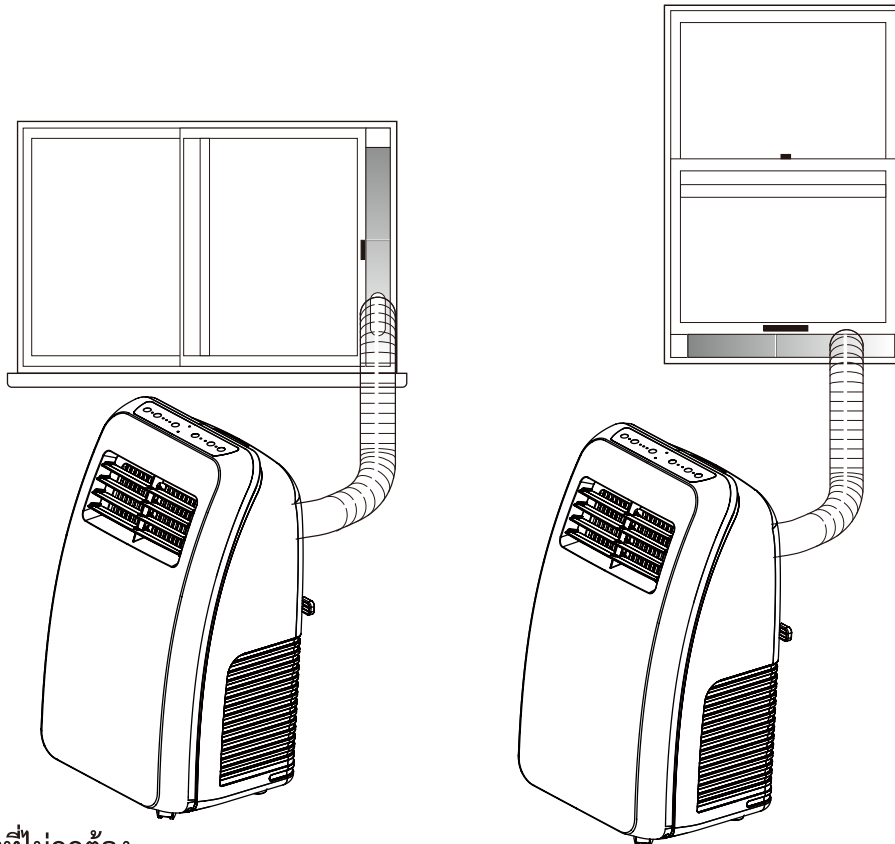


การติดตั้งเครื่อง

- ประกอบท่อระบายอากาศเข้ากับเครื่อง โดยหมุนทวนเข็มนาฬิกาจากนั้นนำปลายท่อระบายอากาศใส่ในช่องบานเลื่อนของหน้าต่างตามรูป



- ใส่ท่ออากาศเข้าไปในแผ่นปิดหน้าต่างปรับความกว้างเปิดหน้าต่างเพื่อให้หน้าต่างสามารถจับกับแผ่นปิดอย่างถูกต้อง ความยาวของแผ่นปิดสามารถปรับได้

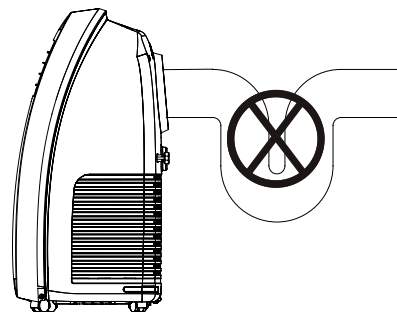


การติดตั้งที่ไม่ถูกต้อง

- การติดตั้งท่อระบายอากาศที่ไม่ถูกต้องนั้นเป็นสิ่งสำคัญซึ่งจะมีผลต่อการทำงานของเครื่องปรับอากาศ
- ท่อระบายอากาศมีการถูกตัดหรืองอ
- ตรวจสอบให้แน่ใจว่าอากาศสามารถไหลได้อย่างราบรื่น

คำเตือน

ท่อระบายอากาศได้รับการออกแบบมาโดยเฉพาะสำหรับรุ่นนี้ ห้ามเปลี่ยนแปลงหรือเพิ่มความยาว



Notice:

ความยาวสูงสุดของท่อระบายอากาศคือ 1,500 mm. การใช้งานท่อระบายอากาศไม่ควรใช้ความยาวที่มากเกินไป และการติดตั้งควรให้ท่ออยู่ในตำแหน่งแนวนอน

วิธีการใช้งาน

โหมดทำความเย็น

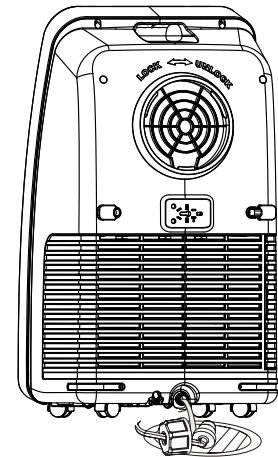
- เมื่อกดปุ่มเลือกโหมดทำความเย็นหรือกดบนรีโมทคอนโทรล ไฟบอกสถานะจะแสดงขึ้น
- กดปุ่ม Up หรือ Down เพื่อตั้งค่าอุณหภูมิระหว่าง 16°C ถึง 30°C
- กดปุ่ม Speed เพื่อเลือกระดับความเร็วพัดลม มี 3 ระดับ คือ High / Mid / Low

โหมดพัดลม

- เมื่อกดปุ่มเลือกโหมดพัดลมหรือกดบนรีโมทคอนโทรล ไฟแสดงสถานะจะแสดงขึ้น
- กดปุ่ม Speed เพื่อเลือกระดับความเร็วพัดลม มี 3 ระดับ คือ High / Mid / Low
- โหมดนี้ไม่สามารถตั้งค่าอุณหภูมิได้

โหมดลดความชื้น

- เมื่อกดปุ่มเลือกโหมดลดความชื้นหรือกดบนรีโมทคอนโทรล ไฟแสดงสถานะจะแสดงขึ้น
- นำถังน้ำมาไว้ใต้ท่อน้ำจากนั้นวางปลายท่อน้ำเข้าไปกับถังน้ำ
- หลังจากเข้าสู่โหมดลดความชื้น หากอุณหภูมิภายในห้อง มากกว่าหรือเท่ากับ 17 องศาเซลเซียส (62 องศาฟาเรนไฮต์) คอมเพรสเซอร์จะเริ่มทำงาน และเมื่ออุณหภูมิห้องภายในห้อง น้อยกว่าหรือ เท่ากับ 15 องศาเซลเซียส (59 องศาฟาเรนไฮต์) คอมเพรสเซอร์จะหยุดทำงานและเมื่ออุณหภูมิภายในห้อง มากกว่าหรือเท่ากับ 17 องศาเซลเซียส คอมเพรสเซอร์จะกลับมาทำงานอีกครั้ง (คอมเพรสเซอร์จะเริ่มทำงานใหม่หลังจากเวลาผ่านไป 3 นาที)
- ในโหมดลดความชื้น ระดับความเร็วของลมจะถูกตั้งไว้ระดับ LOW ซึ่งจะไม่สามารถปรับความเร็วลมได้
- ไม่สามารถตั้งอุณหภูมิได้ (หมายเหตุ เมื่ออยู่ในโหมดลดความชื้น ควรมีการปล่อยน้ำจากท่อ มิฉะนั้น จะทำให้ประสิทธิภาพลดลง หากหน้าจอแสดงผล "FL" หมายถึง ระดับน้ำเต็ม)



โหมด Sleep

- เมื่อกดปุ่มโหมดนอนบนรีโมทคอนโทรลหรือกดปุ่มเวลาและปุ่มลง (Down) พร้อมกันบนตัวเครื่องจะเริ่มโหมด Sleep พร้อมด้วยระดับความเร็วลมต่ำ (low) และไม่สามารถปรับได้กดปุ่มโหมด Sleep อีกครั้งหรือกดปุ่มเวลาและลง (Down) พร้อมกันบนตัวเครื่องเพื่อออกจากโหมด Sleep
- หากกดปุ่มความเร็วลมในโหมด Sleep หน้าจอจะแสดงผล "SL"

โหมดเวลา

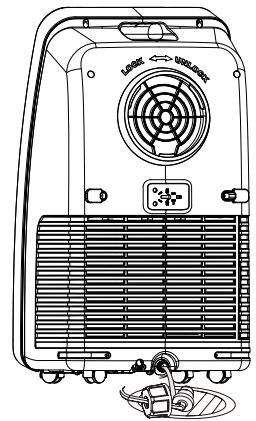
- เมื่อเครื่องปรับอากาศอยู่ในโหมดพร้อมทำงาน ให้กดปุ่ม Timer เพื่อตั้งเวลาเปิดเครื่อง เมื่อกดปุ่ม ขึ้นหรือลง เพื่อตั้งค่าเวลาตั้งแต่ 0-24 ชั่วโมง และไฟแสดงสถานะตัวตั้งเวลาจะสว่างขึ้น
- เมื่อเครื่องปรับอากาศอยู่ในโหมดทำงาน ให้กดปุ่ม Timer เพื่อตั้งเวลาปิดเครื่อง เมื่อกดปุ่ม ขึ้นหรือลง เพื่อตั้งค่าเวลาตั้งแต่ 0-24 ชั่วโมง และไฟแสดงสถานะตัวตั้งเวลาจะสว่างขึ้น

การทำความสะอาดและการบำรุงรักษาเครื่อง

การระบายน้ำ

ผลิตภัณฑ์นี้มีระบบระบายน้ำด้วยตนเอง โดยน้ำจะกลั่นตัวและถูกนำกลับมาใช้ระบายความร้อนให้กับคอมเพรสเซอร์ ไม่เพียงแต่จะช่วยเพิ่มประสิทธิภาพในการระบายความร้อน แต่ยังเป็นการประหยัดพลังงานอีกด้วย

- ถ้าน้ำค้างภายในเครื่องเต็ม ที่หน้าจอก็จะแสดงผลคำว่า “FL” และคอมเพรสเซอร์จะหยุดทำงาน โดยก่อนการระบายน้ำออกควรปิดเครื่อง และถอดปลั๊กให้เรียบร้อยก่อนทำการย้ายเครื่องไปยังจุดที่ปล่อยน้ำทิ้งได้ หลังจากระบายน้ำออกหมดแล้วสามารถเปิดใช้งานเครื่องได้อีกครั้ง



การบำรุงรักษาเครื่อง

หมายเหตุ เพื่อไม่ให้เกิดไฟฟ้าช็อต กรุณาปิดเครื่องปรับอากาศและถอดปลั๊กก่อนการบำรุงรักษาหรือซ่อมแซมเครื่อง

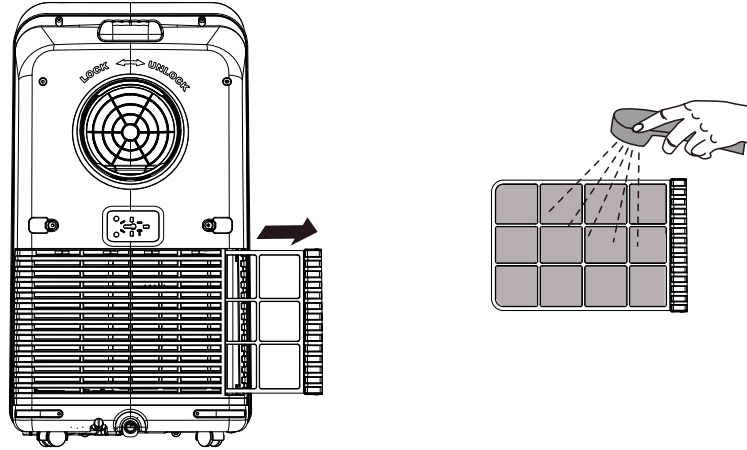
การทำความสะอาด

- ให้ถอดปลั๊กก่อนทำความสะอาดเครื่อง
- เช็ดด้วยผ้าชุบน้ำเล็กน้อย อย่าใช้สารเคมี เช่น เบนซิน แอลกอฮอล์ และน้ำมัน ฯลฯ มิฉะนั้นผิวของเครื่องปรับอากาศหรือตัวเครื่องจะได้รับความเสียหาย
- ป้องกันไม่ให้น้ำโดนตัวเครื่องปรับอากาศ

แผ่นกรองอากาศ

- ควรล้างแผ่นกรองอากาศทุกๆ 2 สัปดาห์ ถ้าแผ่นกรองมีฝุ่นมาก จะทำให้เครื่องปรับอากาศมีประสิทธิภาพลดลง

- ดึงแผ่นกรองอากาศออกแล้วนำแผ่นกรองอากาศออกจากเครื่องดังรูป
- นำไปแช่น้ำอุ่นอุณหภูมิประมาณ 40 องศาเซลเซียส ที่ผสมผงซักฟอก ล้างทำความสะอาดให้ทั่วทั้งแผ่น และตากให้แห้งสนิท



การทำความสะอาดเครื่องที่ไม่ได้ใช้เป็นเวลานาน

หากเครื่องปรับอากาศไม่ได้เปิดใช้งานระยะเวลานาน ควรทำขั้นตอนดังต่อไปนี้

- เปิดช่องระบายน้ำเพื่อระบายน้ำ
- เปิดเครื่องปรับอากาศให้ทำงานในโหมดพัดลม 2 ชม.จนอุปกรณ์ภายในเครื่องแห้ง
- ปิดเครื่องและถอดปลั๊ก
- ล้างแผ่นกรองอากาศและไส้ไว้ที่เดิม
- ถอดท่อระบายอากาศและเก็บไว้ให้ถูกต้อง
- นำถุงพลาสติกมาครอบเครื่องปรับอากาศจากนั้นเก็บไว้ในที่แห้ง

ความผิดพลาดที่พบได้บ่อยในการใช้งาน

การตรวจสอบข้อผิดพลาด

รหัสข้อผิดพลาด	สถานะของเครื่อง
E1	เกิดข้อผิดพลาดที่เซ็นเซอร์อุณหภูมิคอยล์เย็น
E2	เกิดข้อผิดพลาดที่เซ็นเซอร์อุณหภูมิภายในเครื่อง
E4	เป็นการป้องกันเมื่ออุณหภูมิของคอยล์เย็นอยู่ในระดับต่ำเกินไป เครื่องจะปิดการทำงานและเมื่ออุณหภูมิของคอยล์เย็นเกิน 8 องศาเครื่องจะกลับมาทำงานปกติ

ฟิวส์

ขนาด: $\Phi 5 \times 20$ มิลลิเมตร

แรงดันไฟฟ้า : 250 VAC

กระแสไฟฟ้า : 3.15A

การแก้ไขปัญหาเบื้องต้น

หากเกิดปัญหาใดๆ ดังต่อไปนี้กรุณาติดต่อศูนย์บริการหรือตัวแทนจำหน่าย

ปัญหา	สาเหตุ	การแก้ไข
เครื่องไม่ทำงาน	ไม่เสียบปลั๊ก	เสียบปลั๊ก
	หน้าจอแสดง “FL”	ปิดเครื่องจากนั้นปล่อยน้ำทิ้งออก เครื่องจะกลับมาทำงานเป็นปกติ
	เครื่องถูกตั้งเวลาปิด	เครื่องจะเริ่มทำงานใหม่ใน 3 นาที
เครื่องทำงานไม่หยุด	ความร้อนจากแสงแดดมากเกินไป	ติดผ้า màn ในห้อง
	เปิด-ปิด ประตูห้องบ่อยทำให้ ความเย็นออกจากห้อง	ปิดประตูและหน้าต่างให้สนิท
	แผ่นกรองอากาศมีฝุ่นมาก	ถอดแผ่นกรองอากาศมาทำความสะอาด
	อากาศถ่ายเทไม่สะดวก	ย้ายเครื่องไปยังที่อากาศถ่ายเทได้สะดวก
เครื่องมีเสียงดัง	เครื่องตั้งอยู่บนพื้นที่ไม่เรียบสม่ำเสมอ	วางบนพื้นที่เรียบสม่ำเสมอ
คอมเพรสเซอร์ไม่ทำงาน	ระบบป้องกันเริ่มทำงานขณะ เครื่องร้อนเกินไป	ปิดเครื่องประมาณ 3 นาที ให้เครื่องเย็นลง แล้วปิดเครื่องใหม่

หมายเหตุ ปิดเครื่องและถอดปลั๊กออกทันทีหากมีเหตุผิดปกติเกิดขึ้น จากนั้นติดต่อศูนย์บริการหรือช่างผู้ชำนาญในการตรวจสอบ

ข้อมูลข้างต้นในการพัฒนาผลิตภัณฑ์ อาจมีการเปลี่ยนแปลงโดยไม่แจ้งให้ทราบล่วงหน้า



■ การกำจัดของเสีย

ไม่ควรนำผลิตภัณฑ์ที่เสียไปทิ้งรวมกับขยะทั่วไป ควรแยกทิ้งไว้ต่างหากเพื่อเป็นการรักษาสิ่งแวดล้อม หากผลิตภัณฑ์นี้ ถูกกำจัดโดยการฝัง กลบ ลงในดิน อาจมีสารที่มีอันตรายรั่วไหลลงไปในดิน เป็นห่วงโซ่อาหารที่เป็นอันตรายต่อ สิ่งแวดล้อมและมนุษย์ได้

ACONATIC

บริษัท ไฮไฟ โอเรียนท์ ไทย จำกัด (มหาชน) HIFI ORIENT THAI PUBLIC COMPANY LIMITED

83/161-162 หมู่ 6 ซอยอินเขต 2 โทร : 02-954-5281-3 02-580-6955
ถนนงามวงศ์วาน แขวงทุ่งสองห้อง แฟกซ์ : 02-954-5367 02-580-7443
เขตหลักสี่ กรุงเทพมหานคร 10210 Call Center : 02-591-9444

SERVICE CENTER



หมายเหตุ : บริษัทขอสงวนสิทธิ์ในการเปลี่ยนแปลงรายการของสมนาคุณและรายละเอียดสินค้าโดยมีต้องแจ้งให้ทราบล่วงหน้า