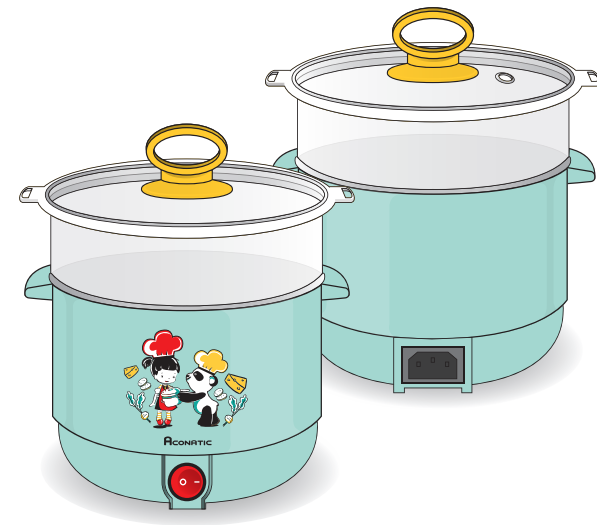


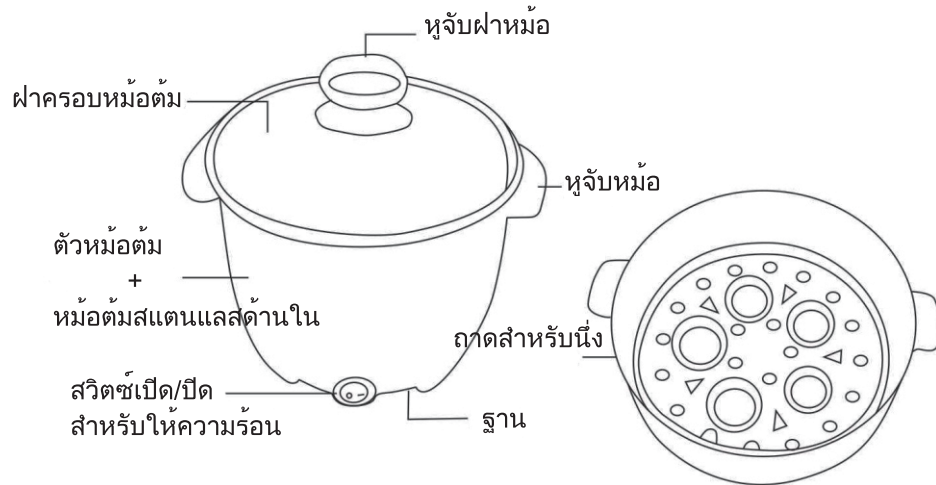
คู่มือการใช้งาน  
หม้อต้มอเนกประสงค์ Electric Boiler

ACONATIC รุ่น AN-EBL1560



- ขนาด 1.5 ลิตร
- 220V 50Hz
- 600 W

## คำอธิบายชิ้นส่วน



## ความปลอดภัยที่สำคัญ

เมื่อใช้หม้อต้มอเนกประสงค์ให้ปฏิบัติตามคำแนะนำเพื่อความปลอดภัยเบื้องต้น ดังนี้

- ใช้งานหม้อต้มอเนกประสงค์ของคุณจากแหล่งจ่ายไฟทุกครั้ง
- ใช้แรงดันไฟฟ้าและความถี่ตามที่ระบุไว้ในฉลาก แล้วตรวจสอบให้แน่ใจว่าหม้อต้มอเนกประสงค์ถูกถอดปลั๊กก่อนเติมน้ำ
- ควรปิดฝารอบหม้อต้มนำขณะน้ำเดือด
- ใช้งานหม้อต้มอเนกประสงค์โดยต่อปลั๊กเข้ากับเต้าเสียบที่ติดตั้งเท่านั้น
- ห้ามใช้หม้อต้มอเนกประสงค์ในบริเวณที่เปียกชื้นและใช้งานหม้อต้มอเนกประสงค์บนพื้นผิวที่ผิวเรียบ เท่านั้น
- ห้ามใช้หรือวางส่วนใดส่วนหนึ่งของหม้อต้มอเนกประสงค์ไว้ใกล้กับบริเวณที่มีความร้อน เช่น เตาแก๊ซหรือไฟฟ้า, เตาร้อนหรือเตาอุ่น
- ห้ามใช้งานหม้อต้มอเนกประสงค์หากมีอุปกรณ์ส่วนใดส่วนหนึ่งได้รับความเสียหาย ให้ส่งเครื่อง ไปยังตัวแทนจำหน่ายหรือศูนย์บริการใกล้บ้าน
- อย่าใช้หรือเปลี่ยนอุปกรณ์เสริมอื่นนอกเหนือจากอุปกรณ์ที่นำมา
- ไม่ควรเปิดสวิตช์หรือเสียบปลั๊กหม้อต้มอเนกประสงค์ไว้เมื่อไม่ได้ใช้งาน
- ห้ามเคลื่อนย้ายหม้อต้มอเนกประสงค์เมื่อเปิดเครื่องหรือเมื่อน้ำภายในกำลังเดือดอยู่ ต้องปิดสวิตช์ก่อนเคลื่อนย้าย หลีกเลี่ยงการสัมผัสกับพื้นผิวที่ร้อนของหม้อต้มอเนกประสงค์ในระหว่างการใช้งาน ให้ใช้ฝารอบหรือที่จับเท่านั้น และปิดสวิตช์หม้อต้มอเนกประสงค์ก่อนเคลื่อนย้าย
- การเสียบปลั๊กหรือถอดปลั๊ก อย่าถอดปลั๊กโดยดึงบริเวณสายไฟให้ปิดเครื่องและถอดปลั๊กออกจากเต้าเสียบก่อนที่จะเติมน้ำหรือก่อนทำความสะอาด
- เพื่อลดความเสี่ยงจากการถูกไฟฟ้าดูด ไม่ควรให้หม้อต้มอเนกประสงค์ได้รับความชื้นจากฝน หรือของเหลวใด ๆ
- เก็บไว้ให้พ้นจากมือเด็กหรือผู้พิการ
- หม้อต้มมีไว้สำหรับใช้ในครัวเรือนตามปกติเท่านั้น ไม่เหมาะสำหรับการใช้งานเชิงพาณิชย์

## วิธีใช้

- เปิดบรรจุภัณฑ์และนำหม้อต้มเนกประสงค์ออกจากกล่อง
- ทำความสะอาดหม้อต้มเนกประสงค์ด้วยน้ำอุ่นก่อนใช้งานเป็นครั้งแรก
- เติมน้ำหรืออาหารที่มีของเหลวลงในหม้อต้มเนกประสงค์ถึงระดับเครื่องหมาย MIN แต่ไม่เกินเครื่องหมาย MAX เพื่อป้องกันการล้นเมื่อเดือด ตรวจสอบให้แน่ใจว่าหม้อต้มเนกประสงค์ถูกปิดไปที่ OFF ก่อนที่จะตอปลีกเข้ากับเตาเสียบ
- ตอสายไฟเข้ากับเตาเสียบ เปิดสวิตช์หม้อต้มเนกประสงค์ ไฟแสดงสถานะเปิดจะสว่างขึ้น
- ไม่ควรเสียบปลั๊กทิ้งไว้ขณะมีอาหารอยู่ในหม้อต้มเนกประสงค์

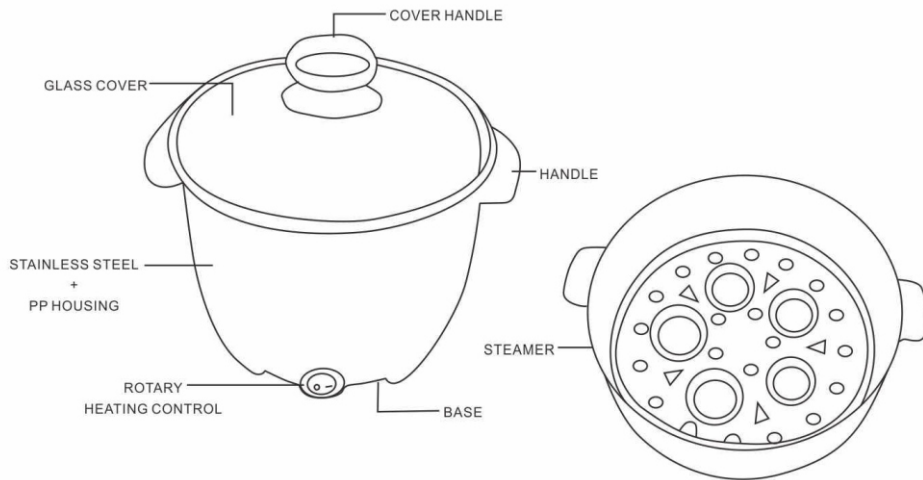
## การทำความสะอาดและการดูแล

- หลังจากใช้งานทุกครั้ง ให้ทำความสะอาดหม้อต้มเนกประสงค์ด้วยน้ำ ไม่ควรใช้สารทำความสะอาดขัดหรือใช้วัตถุโลหะและของมีคมใด ๆ (เช่น แปรงขัดหรือมีด)
- ใช้ผ้าชุบน้ำหมาดเช็ดหม้อต้มเนกประสงค์
- ห้ามใช้เครื่องล้างจานเพื่อทำความสะอาดส่วนใดส่วนหนึ่งของหม้อต้มเนกประสงค์
- หลังจากล้างแล้วเช็ดให้แห้งทุกส่วนและเก็บในที่เย็นและแห้ง
- การทำความสะอาดคราบออกเมื่อมีไอน้ำหรือต้มน้ำเดือดเป็นเวลานาน และถ้าน้ำที่คุณใช้มีความเป็นด่างแนะนำให้ทำความสะอาดทุกสองเดือน โดย
  1. นำน้ำส้มสายชู 50 มล. ผสมในน้ำ 1 ลิตร ใส่หม้อต้มเนกประสงค์และนำไปต้มจนเดือดจากนั้นปิดสวิตช์หม้อต้มเนกประสงค์แล้วทิ้งไว้ 1 คืน
  2. นำส่วนผสมมาต้มอีกครั้งแล้วเททิ้ง จากนั้นทำความสะอาดหม้อต้มเนกประสงค์ด้วยน้ำอุ่นเพื่อลดปริมาณน้ำส้มสายชูให้ล้างด้วยน้ำสะอาดสองรอบ
- การกำจัดกลิ่นพลาสติกออกจากหม้อต้มเนกประสงค์ให้เติมน้ำเย็นและใส่เบคกิ้งโซดา นำไปต้มและทิ้งไว้ จากนั้นล้างน้ำเปล่าให้สะอาดก่อนการใช้งาน

## ข้อควรระวัง

- ห้ามใช้งานหม้อต้มเนกประสงค์หากเครื่องมีอาการชำรุดหรือมีความเสียหายในลักษณะใด ๆ และห้ามถอดชุดหม้อต้มเนกประสงค์ออกด้วยตัวเอง ให้นำสินค้าไปยังศูนย์บริการหรือตัวแทนจำหน่ายที่ได้รับอนุญาตเพื่อตรวจสอบซ่อมแซมหรือเปลี่ยนเครื่อง

## PARTS DESCRIPTION



## IMPORTANT SAFEGUARDS

When using the Electric Boiler basic safety precautions should always be followed:

- Always operate your Electric Boiler from a power source of the same voltage and frequency rating as indicated on the rating label.
- Make sure that the Electric Boiler is unplugged when filling with (cold) water.
- Always ensure that the Electric Boiler cover is in place when boiling water.
- Connect the Electric Boiler unit only to properly wired wall outlets.
- Do not use Electric Boiler in damp or wet area. Keep dry the exterior and the base of the Electric Boiler.
- Do not place the Electric Boiler on uneven surfaces. Place upon a flat area surface.
- Do not operate or place any part of your Electric Boiler on or near any hot surface such as a gas or electric burner, hotplate or heated oven.
- Do not operate the Electric Boiler if any part of it has been damaged. Return the appliance to the nearest authorized dealer or service facility for repair.
- Do not use or replace accessories other than the ones originally provided.
- Never leave the Electric Boiler unattended when in use.
- Do not move Electric Boiler when power is ON or when the water inside is still boiling. Turn power to OFF before moving.
- Avoid touching hot surfaces of the Electric Boiler during use. Use the cover or handle only.
- Turn OFF the Electric Boiler before removing from the base.
- Hold plug when unplugging from socket. Do not unplug by pulling the supply cord.
- Switch OFF and unplug the Electric Boiler from outlet before filling, emptying, when not in use or before cleaning.
- To reduce the risk of electric shock, do not immerse or expose the Electric Boiler to rain, moisture or any liquid.
- Keep out of reach from children or from persons with mental or physical disabilities.
- This Electric Boiler is intended for normal domestic/household use only. This unit is not suitable for commercial use.

## HOW TO USE

- Remove all packaging materials from the Electric Boiler.
- Wash Electric Boiler with lukewarm water before using for the first time.
- Fill the Electric Boiler with water, or any food with enough liquid reaching the MIN mark but not exceeding the MAX marking to prevent overflowing when boiling.
- Place the Electric Boiler on the base.
- Make sure the Electric Boiler is turned to OFF before connecting the plug to the power outlet.
- Plug power cord to outlet.
- Discard water when boiling for the first time.

## CLEAN AND CARE

- After every use, wash the Electric Boiler unit with warm water.
- Never use abrasive cleaning agents or any metallic and sharp objects (e.g. scrubbing brush or knife) for cleaning.
- Use a moist cloth to wipe the Electric Boiler.
- Do not use dishwasher to clean any part of the Electric Boiler.
- After washing, wipe dry all parts and store in a cool, dry place.
- Remove lime scaling when you observe an excess of steam or boiling time takes too long. If the water in your area is alkaline rich, it is highly recommended to remove lime scaling every two months. To do so:
  - Dilute 50ml vinegar in 1 liter of water and fill the Electric Boiler with the mixture. Bring to a boil then switch Electric Boiler to OFF button, allow mixture to stand overnight.
  - Bring the mixture to boil again then discard it. Clean the Electric Boiler with warm water. To eliminate vinegar residues, operate the Electric Boiler with water for two cycles.
- Remove plastic odor from the Electric Boiler by filling in cold water and adding a teaspoon of bicarbonate of soda. Bring to a boil then discard water. Rinse Electric Boiler thoroughly before use.

## SERVICE

- Do not operate your Electric Boiler if the unit malfunctions or appears damaged in any manner. Do not disassemble the Electric Boiler by yourself. Refer all service to an authorized service facility ONLY.