

Aconatic

คู่มือการใช้งาน LED TV รุ่น 24HD514AN

คำแนะนำ

กรุณาศึกษาคู่มืออย่างละเอียด ก่อนทำการติดตั้งและใช้งานโทรทัศน์
เก็บคู่มือนี้ไว้ใช้อ้างอิง

LED COLOR TV

ข้อควรระวังด้านความปลอดภัย



- อ่านคำแนะนำเหล่านี้ - ควรอ่านคู่มือด้านความปลอดภัยและการใช้งานทั้งหมดก่อนที่จะใช้ผลิตภัณฑ์นี้
- ทำตามคำแนะนำเหล่านี้ - คำแนะนำด้านความปลอดภัยและการใช้งานควรเก็บไว้สำหรับกรอ้างอิงในอนาคต
- ใส่ใจคำเตือนทั้งหมด - ควรปฏิบัติตามคำเตือนทั้งหมดบนเครื่องและในคู่มือการใช้งาน
- ทำตามคำแนะนำทั้งหมด - ควรปฏิบัติตามคำแนะนำการใช้งานทั้งหมด

- ห้ามใช้ผลิตภัณฑ์นี้ใกล้แหล่งน้ำ
 - ไม่ควรใช้งานเครื่องใกล้แหล่งน้ำหรือความชื้น ตัวอย่าง เช่น ในห้องไอน้ำหรือเปียกหรือใกล้สระว่ายน้ำและอื่น ๆ
- ทำความสะอาดด้วยผ้าแห้งเท่านั้น
- ห้ามปิดกั้นช่องระบายอากาศควรติดตั้งตามคำแนะนำของผู้ผลิต
- อย่าติดตั้งใกล้แหล่งความร้อน เช่น หม้อน้ำ แผงระบายความร้อนเตาหรืออุปกรณ์อื่น ๆ (รวมถึงเครื่องขยายเสียง) ที่ให้ความร้อน
- ห้ามใช้ปลั๊กชนิดวัตถุประสงคด้านความปลอดภัยทั้งแบบสองขั้วหรือแบบมีกราวด์ โดยปลั๊กแบบสองขั้วจะมีขนาดที่กว้างกว่าอีกด้านหนึ่ง ปลั๊กชนิดที่ต่อลงดิน จะมีขั้วสองขั้วและสายดินอยู่ขั้วที่สาม โดยขั้วที่สามมีไว้เพื่อความปลอดภัยของคุณ หากปลั๊กที่นำมาไม่พอดีกับเต้าเสียบของคุณ ควรให้ช่างเปลี่ยนเต้าเสียบให้ตรงกับการใช้งาน

- ป้องกันการสายไฟจากการถูกเหยียบหรือถูกบีบหัวปลั๊ก รุเสียหายปลั๊ก, จุดเชื่อมต่อกับอุปกรณ์
- ใช้อุปกรณ์ / อุปกรณ์เสริมระบุโดยผู้ผลิตเท่านั้น
- ใช้เฉพาะกับ ขาดัง ขายึด หรือ โต๊ะที่ระบุโดยผู้ผลิต หรือขายพร้อมอุปกรณ์ เมื่อใช้รถเข็นให้ใช้ความระมัดระวังเมื่อเคลื่อนย้ายชุดอุปกรณ์ เพื่อหลีกเลี่ยงจากการพลิกคว่ำ

- ถอดปลั๊กในระหว่างเกิดพายุฝนฟ้าคะนองหรือเมื่อไม่ได้ใช้งานเป็นเวลานาน
- แจ้งปัญหาและบริการหลังการขายไปยังเจ้าหน้าที่ที่มีคุณสมบัติในการให้บริการ เมื่ออุปกรณ์เกิดความเสียหายในลักษณะใด ๆ เช่น สายไฟหรือปลั๊กเกิดความเสียหาย หรืออุปกรณ์สัมผัสกับพื้นหรือความชื้น อุปกรณ์ทำงานผิดปกติ หรือเกิดการรบกวน
- เก็บเครื่องไว้ในที่ที่มีสภาพแวดล้อมที่เหมาะสม

คำเตือน: เพื่อลดความเสี่ยงจากไฟไหม้หรือไฟฟ้าช็อตอย่าให้อุปกรณ์นี้ถูกฝนหรือความชื้น อุปกรณ์ไม่ควรสัมผัสกับของเหลว เช่น แฉก้นไมโครเวฟวัน อุปกรณ์

คำเตือน: แบตเตอรี่จะต้องไม่โดนความร้อนสูง เช่น แสงแดด ไฟหรือสิ่งอื่นที่คล้ายคลึงกัน

คำเตือน: ใช้ปลั๊กเป็นอุปกรณ์ตัดการเชื่อมต่อ อุปกรณ์ตัดการเชื่อมต่อจะต้องใช้งานได้อย่างง่าย

คำเตือน: เพื่อลดความเสี่ยงจากไฟฟ้าช็อตอย่าถอดฝาครอบ (ด้านหลัง) ออกเนื่องจากไม่มีชิ้นส่วนที่ผู้ใช้สามารถซ่อมแซมเองได้ ควรเรียกช่างหรือศูนย์บริการ



แฟลชไฟฟ้าที่มีสัญลักษณ์ลูกศรอยู่ในรูปสามเหลี่ยมด้านเท่าที่มีจุดประสงค์เพื่อเตือนผู้ใช้ว่ามี " อันตรายไฟฟ้าแรงสูง" ที่ไม่มีฉนวนในผลิตภัณฑ์นี้อาจมีขนาดเพียงพอที่จะก่อให้เกิดความเสี่ยงไฟฟ้าช็อต



เครื่องหมายอัศจรรย์ภายในรูปสามเหลี่ยมด้านเท่าที่มีจุดประสงค์เพื่อเตือนผู้ใช้ถึงคำแนะนำในการใช้งานและการบำรุงรักษาที่สำคัญในเอกสารประกอบการใช้งาน



อุปกรณ์นี้เป็นอุปกรณ์ไฟฟ้า Class II หรือ ฉนวนสองชั้น มันได้รับการออกแบบในลักษณะที่มันไม่จำเป็นต้องมีการเชื่อมต่อความปลอดภัยกับสายดิน

LED COLOR TV

ข้อควรระวังด้านความปลอดภัยเพิ่มเติม

เพื่อให้การใช้งานทีวีของคุณเชื่อถือได้และปลอดภัย โปรดอ่านคู่มือผู้ใช้อย่างละเอียดรวมถึงข้อมูลความปลอดภัยด้านล่างนี้

ความปลอดภัยด้านไฟฟ้า

- ทีวีควรเชื่อมต่อกับแหล่งจ่ายไฟหลักที่มีแรงดันไฟฟ้าที่ตรงกับฉลากที่ด้านหลังของผลิตภัณฑ์
- เพื่อป้องกันการโอเวอร์โหลดอย่าใช้ช็อกเก็ตแหล่งจ่ายไฟเดียวกันกับส่วนประกอบอิเล็กทรอนิกส์อื่น ๆ มากเกินไป
- อย่าวางสายเชื่อมต่อใด ๆ ที่พวกเขาอาจจะเหยียบหรือสะดุด
- อย่าวางสิ่งของที่มีน้ำหนักมากซึ่งอาจสร้างความเสียหายให้กับลูกศร
- จับที่หวัปลั๊กเมื่อต้องการถอดปลั๊กออกจากเต้ารับ
- ในช่วงพายุฝนฟ้าคะนองหรือเมื่อไม่ได้ใช้งานโทรทัศน์เป็นระยะเวลานานให้ปิดสวิตช์ที่ด้านหลังของโทรทัศน์
- อย่าให้น้ำหรือความชื้นเข้าสู่ทีวีหรืออะแดปเตอร์ อย่าใช้ในบริเวณที่เปียกชื้น เช่น ห้องน้ำ ห้องครัวที่มีโอ่งน้ำหรือใกล้สระว่ายน้ำ
- ดึงปลั๊กออกทันทีและขอความช่วยเหลือจากผู้ชำนาญหากมีปลั๊กไฟหรือสายเคเบิลหลักเสียหายเมื่อสัมผัสกับน้ำหรือความชื้น
- เพื่อความปลอดภัยอย่าถอดฝาด้านหลังเครื่อง ผู้ใช้งานไม่ควรทำการซ่อมแซมด้วยตนเองอาจได้รับอันตรายหรืออาจทำให้การรับประกันสินค้าเป็นโมฆะ บุคลากรที่ผ่านการรับรองต้องให้บริการอุปกรณ์นี้เท่านั้น
- เพื่อหลีกเลี่ยงการรั่วไหลของแบตเตอรี่ให้ถอดแบตเตอรี่ที่หมดแล้วออกจากรีโมทคอนโทรลหรือเมื่อไม่ได้ใช้งานเป็นเวลานาน
- อย่าเปิดหรือโยนแบตเตอรี่ที่หมดแล้วลงในกองไฟ
- อย่าใช้แบตเตอรี่เก่าและใหม่ร่วมกัน
- ห้ามใช้แบตเตอรี่อัลคาไลน์มาตรฐาน (คาร์บอนสังกะสี) หรือแบตเตอรี่ชาร์จใหม่ได้ (นิกเกิลแคดเมียม) หรือ (นิกเกิลเมทัลไฮไดรด์) ร่วมกัน

ความปลอดภัยทางกายภาพ

- ไม่ควรกีดขวางการระบายอากาศโดยการปิดช่องระบายอากาศด้วยสิ่งของ เช่น หนังสือพิมพ์ ผ้าปูโต๊ะ ผ้าม่าน ฯลฯ
- อย่าปิดกั้นช่องระบายอากาศด้านหลัง คุณสามารถวางทีวีไว้ในชั้นวางได้ แต่ต้องแน่ใจว่ามีระยะห่างอย่างน้อย 2" (5 ซม.)
- อย่าแตะหรือเขย่าหน้าจอดีวีดีซีเอ็นนั้นอาจทำให้วงจรภายในเสียหายได้และควรเก็บรักษาทีวีมอคอนโทรลไว้อย่างดี
- การทำความสะอาดทีวีด้วยผ้าแห้งนุ่ม ๆ อย่าใช้ตัวทำละลายหรือของเหลวที่เป็นปิโตรเลียม
- อย่าติดตั้งใกล้แหล่งความร้อน เช่น หม้อน้ำแผงความร้อน เตารีดอุปกรณ์อื่น ๆ (รวมถึงเครื่องขยายเสียง) ที่เกิดความร้อน
- ห้ามใช้ปลั๊กชนิดวัสดุประสงค์ด้านความปลอดภัยทั้งแบบสองขั้วหรือแบบมีกราวด์ โดยปลั๊กแบบสองขั้วจะมีขนาดที่กว้างกว่าอีกด้านหนึ่ง ปลั๊กชนิดที่ต่อลงดิน จะมีขั้วสองขั้วและสายดินอยู่ขั้วที่สาม โดยขั้วที่สามมีไว้เพื่อความปลอดภัยของคุณ หากปลั๊กที่ให้มาไม่พอดีกับเต้าเสียบของคุณ ควรให้ช่างเปลี่ยนเต้าเสียบให้ตรงกับการใช้งาน

LED COLOR TV

- ป้องการสายไฟจากการถูกเหยียบหรือถูกบีบหัวปลั๊ก, รูเสียบปลั๊ก, จุดเชื่อมต่อกับอุปกรณ์
- ถอดปลั๊กอุปกรณ์นี้ในระหว่างเกิดพายุฝนฟ้าคะนองหรือเมื่อไม่ได้ใช้งานเป็นเวลานาน
- แนะนำการบริการหลังการขายทั้งหมดไปยังเจ้าหน้าที่บริการที่มีคุณสมบัติให้บริการเมื่ออุปกรณ์ได้รับความเสียหายในลักษณะใด ๆ เช่นสายไฟหรือปลั๊กเสียหาย อุปกรณ์สัมผัสกับฝนหรือความชื้น อุปกรณ์ไม่ทำงานตามปกติหรือตกลง
- เชื่อมต่อโทรทัศน์ของคุณเข้ากับเต้าเสียบไฟฟ้าและเชื่อมต่อกราวด์ป้องกันเสมอ

ข้อควรระวังเกี่ยวกับจอ LCD

- ไม่ควรกดแรง ๆ หรือกระแทกหน้าจอล CD อาจทำให้หน้าจอล CD แตกและชำรุดเสียหายได้
- หากจอล CD เสียให้ตรวจสอบให้แน่ใจว่าคุณไม่ได้สัมผัสของเหลวในแผงจอล สิ่งนี้อาจทำให้ผิวหนังอักเสบหากของเหลวเข้าไปในปากของคุณให้รีบปรึกษาแพทย์ของคุณ นอกจากนี้หากของเหลวเข้าตาหรือสัมผัสกับผิวหนังของคุณ ควรปรึกษาแพทย์หลังจากล้างน้ำสะอาดอย่างน้อย 15 นาที

ผลข้างเคียงที่อาจเกิดขึ้นได้บนจอล CD

หากมีกระแสไฟค้างอยู่ในทีวีเป็นระยะเวลานาน อาจทำให้เกิดภาพซ้อนได้ ผลข้างเคียงนี้ไม่รวมอยู่ การรับประกัน ยอ้าเปิดจอล CD ของคุณเป็นเวลานานในขณะที่กำลังแสดงรูปแบบหรือภาพต่อไปนี้

- ภาพนิ่ง หุ่น วิดีโอเกม โลโก้สถานีโทรทัศน์และเว็บไซต์
- รูปแบบพิเศษที่ไม่ได้ใช้ทั้งหน้าจอล ตัวอย่างเช่น การดูรูปแบบ (16: 9) บนหน้าจอลปกติ (แถบสีดำที่ด้านบนและด้านล่างของหน้าจอล); หรือดูปกติรูปแบบสี่ (4: 3) บนจอลแสดงผล (แถบสีดำที่ด้านซ้ายและด้านขวาของหน้าจอล) อาการต่อไปนี้ไม่ใช่อาการผิดปกติ แต่เป็นข้อจำกัดทางเทคนิค ดังนั้นเราจึงไม่รับผิดชอบใด ๆ ต่ออาการเหล่านี้

อาการต่อไปนี้ไม่ใช่อาการผิดปกติ แต่เป็นข้อจำกัดทางเทคนิค ดังนั้นเราจึงไม่รับผิดชอบใด ๆ ต่ออาการเหล่านี้

- จอล CD ผลิตรขึ้นโดยใช้เทคโนโลยีที่มีความแม่นยำสูงมาก แต่บางครั้งส่วนของหน้าจอลอาจขาดองค์ประกอบภาพหรือมีจุดสองสว่าง
- ยอ้าติดตั้งจอล CD ใกล้กับอุปกรณ์อิเล็กทรอนิกส์ที่ก่อให้เกิดคลื่นแม่เหล็กไฟฟ้า อุปกรณ์บางอย่างที่วางอยู่ใกล้กับอุปกรณ์นี้อาจก่อให้เกิดสัญญาณรบกวน
- ผลต่ออุปกรณ์อินฟราเรด อาจมีสัญญาณรบกวนขณะใช้อุปกรณ์อินฟราเรด เช่น ทุฟงไร้สาย

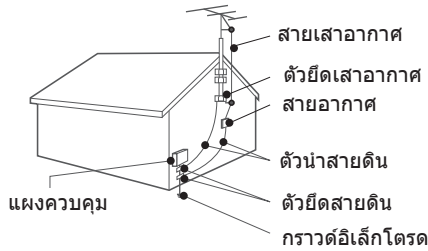
LED COLOR TV

สภาพแวดล้อม

ความชื้นจะเกิดขึ้นในส่วนการทำงานของเครื่อง หากนำเครื่องมาจากสภาพแวดล้อมที่ต่ำเข้าไปในห้องที่อุณหภูมิสูงกว่าหรืออุณหภูมิของห้องเพิ่มขึ้นอย่างรวดเร็ว เมื่อสิ่งนี้เกิดขึ้นประสิทธิภาพจะลดลง เพื่อป้องกันสิ่งนี้ปล่อยให้เครื่องอยู่ในสภาพแวดล้อมที่จะติดตั้งเป็นเวลาประมาณหนึ่งชั่วโมงก่อนที่จะเปิดเครื่องหรือตรวจสอบให้แน่ใจว่าอุณหภูมิห้องค่อยๆเพิ่มขึ้นหรือไม่ การควบแน่นอาจเกิดขึ้นในช่วงฤดูร้อนหากเครื่องสัมผัสลมจากเครื่องปรับอากาศ ในกรณีเช่นนี้ให้เปลี่ยนที่ติดตั้งเครื่อง

การป้องกันการเชื่อมต่อเสาอากาศโทรทัศน์

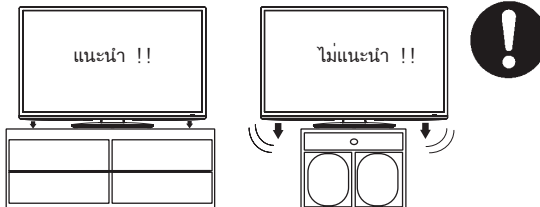
หากเสาอากาศภายนอกหรือระบบเคเบิลเชื่อมต่อกับทีวี ต้องแน่ใจว่าระบบเสาอากาศหรือสายเคเบิลมีการต่อสายดินเพื่อป้องกันไฟกระชากและไฟฟ้าสถิต มาตรา 810 แห่งไฟฟ้าแห่งชาติ ANSI / NFPA เลขที่ 70 ให้ข้อมูลเกี่ยวกับการติดตั้งสายดินกับโครงสร้าง ขนาดตัวนำของสายดิน, ตำแหน่งเสาอากาศ และการเชื่อมต่อกับขั้วสายดิน และข้อกำหนดสำหรับขั้วสายดิน (ดูรูปที่ A)



รูปที่ A

คำแนะนำสำหรับชั้นวางโทรทัศน์

หากวางเครื่องไว้บนชั้นวางที่มีขนาดเล็กกว่าความยาวของเครื่องอาจส่งผลให้เครื่องเสถียรและอาจทำให้เครื่องตกจากชั้นวางและชำรุดได้ นอกจากนี้ยังจะสร้างความเสียหายต่อผลิตภัณฑ์ ดังนั้นผู้ผลิตจะไม่รับผิดชอบความเสียหายทรัพย์สินที่เกิดจากการติดตั้งที่ไม่เหมาะสม



LED COLOR TV

ขอแสดงความยินดีกับการซื้อของคุณ!
ในขณะที่คุณเพลิดเพลินกับผลิตภัณฑ์ใหม่
กรุณาเก็บคู่มือการใช้งานนี้เพื่อใช้ในการอ้างอิง



ประเด็นที่พบเจอ

-ประสบการณ์การรับชมแบบในโรงภาพยนตร์
ภายในบ้านมีแนวโน้มเพิ่มขึ้นและทีวีจอแบนจึงเป็น
สินค้ายอดนิยม

อย่างไรก็ตามหน้าจอที่เป็นแบบจอแบนพื้นที่ในการ
ติดตั้งจะต้องเหมาะสมกับขนาดของทีวี โดยแนะนำ
ทำตามผู้ผลิต

ทีวีจอแบนไม่ควรตั้งอยู่บนโต๊ะเครื่องแป้ง ชั้นวางหนังสือ
เป็นต้น เพราะอาจทำให้ชำรุดเสียหายได้

ความใส่ใจจากผู้ผลิต

อุตสาหกรรมเครื่องใช้ไฟฟ้ามุ่งมันที่จะทำให้
ความบันเทิงภายในบ้านสนุกสนานและปลอดภัย
ยิ่งขึ้น

ข้อควรระวังเพื่อความปลอดภัยของเด็ก

-ขนาดของทีวีไม่ควรคลุมกับการใช้งานทั้งหมด ทำตาม
คำแนะนำของผู้ผลิตเพื่อความปลอดภัยในการติดตั้ง
และการใช้งานของคุณ

-อ่านและทำความเข้าใจเกี่ยวกับคำแนะนำสำหรับการรับ
การใช้งานผลิตภัณฑ์นี้

-ห้ามให้เด็กปีนขึ้นไปเล่นกับทีวีและเฟอร์นิเจอร์

-ห้ามวางหน้าจอลงบนเฟอร์นิเจอร์โดยไม่มีแผ่นรองหน้าจอ

-เด็ก ๆ จะรู้สึกตื่นเต้นในขณะที่ดูรายการที่พวกเขาชื่นชอบ
ดังนั้นควรติดตั้งให้ห่างจากมือเด็ก

- ควรเก็บสายไฟที่เชื่อมต่อเข้าทีวีให้พ้นจากมือเด็ก

การติดตั้งบนผนัง

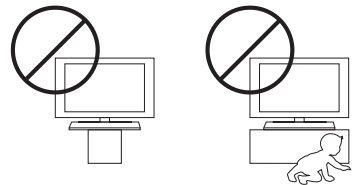
-ใช้อุปกรณ์ที่ได้รับการแนะนำโดยผู้ผลิตหรือสินค้าที่ได้รับการ
การรองรับมาตรฐาน

-ทำตามคำแนะนำทั้งหมดโดยผู้ผลิต

-หากคุณมีข้อสงสัยเกี่ยวกับการติดตั้งกรุณาติดต่อศูนย์บริการ

-ตรวจสอบให้แน่ใจว่าผนังที่คุณกำลังติดตั้งมีความเหมาะสม
ถ้าคุณไม่แน่ใจให้ติดต่อสอบถามช่างที่ให้บริการ

-ต้องมีอย่างน้อยสองคนสำหรับการติดตั้งหากทีวีมีน้ำหนักมาก

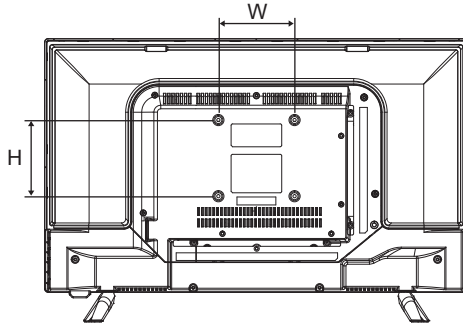



www.CE.org/safety

LED COLOR TV

การยึดติดผนัง (อุปกรณ์ไม่มีมาให้ในผลิตภัณฑ์นี้)

ด้านหลังทีวีมีรูสำหรับติดตั้งสำหรับยึดติดผนังที่ได้รับการรับรองจาก VESA (ไม่ได้ให้มาด้วย) ถอดสกรูที่ขาตั้ง จากนั้นนำขาตั้งทีวีออก



ข้อควรระวัง

อย่าวางทีวีไว้ในที่ไม่มั่นคง ทีวีอาจตกกระแทกทำให้เกิดการบาดเจ็บหรือชำรุดเสียหายได้

- แนะนำ การใช้ตู้หรือชั้นวาง โดยผู้ผลิตโทรทัศน์เท่านั้น
 - ใช้เฟอร์นิเจอร์ที่สามารถรองรับน้ำหนักของทีวีได้เท่านั้น
 - ไม่วางทีวีไว้บนเฟอร์นิเจอร์สูง (เช่น ตู้หนังสือ) โดยไม่มีที่ยึดทั้งเฟอร์นิเจอร์และทีวี
 - ห้ามวางทีวีไว้บนผ้าหรือวัสดุอื่นๆ ที่อยู่ระหว่างโทรทัศน์และเฟอร์นิเจอร์ที่รองรับ
 - ให้ความรู้แก่เด็กๆ เกี่ยวกับอันตรายของการปีนขึ้นไปบนเฟอร์นิเจอร์เพื่อเข้าถึงทีวี
- หากคุณต้องการย้ายทีวี ควรทำตามคำแนะนำที่กล่าวมาข้างต้น



หากทีวีของคุณมีน้ำหนักมากเกินไป โปรดปรึกษากับมืออาชีพที่ติดตั้งผนังเพื่อดำเนินการติดตั้งนี้

ข้อมูลทางเทคนิค

รุ่นผลิตภัณฑ์	24HD514AN
ขนาดหน้าจอ	24"(นิ้ว)
การใช้พลังงาน	40W
ระยะสำหรับการติดตั้งผนัง(W x H)	100 x 100mm
สกรูยึดที่แนะนำ	4 x M4 (10mm)

LED COLOR TV

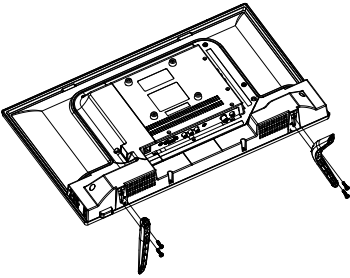
1. การเชื่อมต่อและการติดตั้ง

1.1. อุปกรณ์ภายในกล่อง

- ๘ บัตรรับประกัน
- ๘ รีโมทคอนโทรล
- ๘ แบตเตอรี่(AAA)

1.2. การติดตั้งขาตั้งทีวี

(กรุณาดูรูปจากของจริงเพื่อเป็นมาตรฐานสำหรับอ้างอิง)

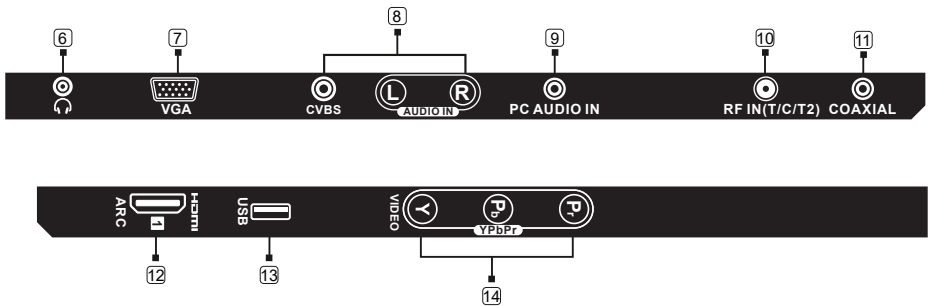
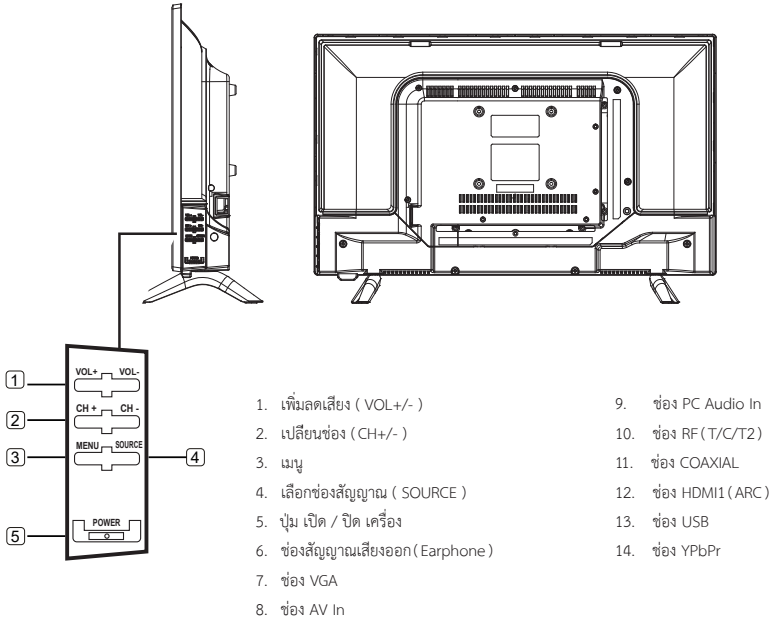


1. วางทีวีโดยหันหน้าลงด้านล่างบนผ้านุ่มหรือแผ่นนุ่มบนโต๊ะ
2. ใส่ขาตั้งเข้ากับช่องเสียบด้านล่างของทีวีด้านซ้ายและด้านขวา โดยขาตั้งจะถูกทำเครื่องหมายที่ด้านล่างของทีวี
3. ใส่สกรูเข้าไปและขันให้แน่น

LED COLOR TV

1.3. ปุ่มกดและช่องการเชื่อมต่อต่าง

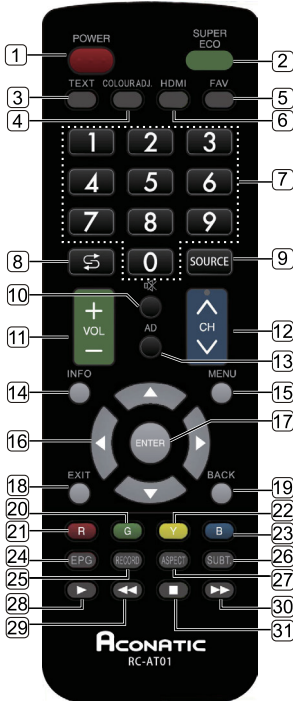
กรุณาดูรูปจากของจริงเพื่อเป็นมาตรฐานสำหรับอ้างอิง



LED COLOR TV

1.4. รีโมทคอนโทรล

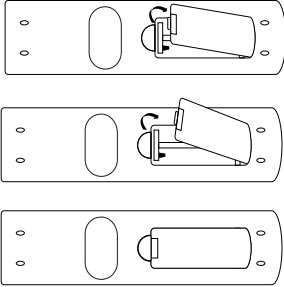
กรุณาดูรูปจากของจริงเพื่อเป็นมาตรฐานสำหรับอ้างอิง



1. POWER (⏻): ปุ่มสำหรับ เปิด / ปิด เครื่อง
2. SUPER ECO: ปุ่ม เปิด / ปิด ECO
3. TEXT : ปุ่ม เทลเท็กซ์
4. COLOUR ADJ. : ปุ่มปรับอุณหภูมิสี
5. FAV: ปุ่มเลือกรายการที่ชื่นชอบ
6. HDMI: ปุ่มเลือกช่อง HDMI
7. 0~9: ปุ่มเลือกช่อง 0-9
8. ⏪: ปุ่มย้อนกลับไปเมนูก่อนหน้า
9. Source: ปุ่มเลือกช่องสัญญาณ
10. 🔊: ปุ่มปิดเสียง
11. VOL +/-: ปุ่ม เพิ่ม / ลด ระดับเสียง
12. CH ^/∨: ปุ่มปรับเปลี่ยนช่องรายการ
13. AD: ปุ่มเปลี่ยนภาษาเสียง
14. INFO: ปุ่มแสดงข้อมูล ของช่องรายการ
15. MENU: ปุ่ม เมนู
16. ▲/▼/◀/▶: ปุ่มเลื่อน บน /ล่าง / ซ้าย /ขวา
17. ENTER: ปุ่ม ตกลง
18. EXIT: ปุ่ม ออก
19. BACK: ปุ่ม ย้อนกลับ
20. GREEN: ปุ่ม GREEN
21. RED: ปุ่ม RED
22. YELLOW: ปุ่ม YELLOW
23. BLUE: ปุ่ม BLUE
24. EPG: ปุ่ม แสดงแผนผังช่องรายการ
25. RECORD: ปุ่ม บันทึกช่องรายการ
26. SUBT. : ปุ่ม คำบรรยายใต้ภาพ
27. ASPECT: ปุ่ม ปรับขนาดหน้าจอ
28. ▶ key: ปุ่ม เล่น ในโหมด USB
29. ◀ key: ปุ่ม เลื่อนไปข้างหน้า อย่างรวดเร็ว ในโหมด USB
30. ▶▶ key: ปุ่ม ถอยหลัง อย่างรวดเร็ว ในโหมด USB
31. ■ key: ปุ่ม หยุด ในโหมด USB

LED COLOR TV

1.5. การติดตั้งแบตเตอรี่



1. เปิดฝาหลังของรีโมทคอนโทรล
 2. ติดตั้งแบตเตอรี่ขนาด 7 (AAA) 1.5V สองก้อน ตรวจสอบให้แน่ใจว่าใส่ขั้วแบตเตอรี่ถูกต้องหรือไม่
 3. ปิดฝาหลัง
- กรุณานำแบตเตอรี่ออกจากรีโมทคอนโทรลเมื่อไม่ได้ใช้งานเป็นเวลานาน หากรีโมทคอนโทรลทำงานไม่ถูกต้อง โปรดดำเนินการตรวจสอบต่อไปนี้
- ตรวจสอบว่าทีวีปิดอยู่หรือไม่
 - ตรวจสอบขั้วแบตเตอรี่ว่าถูกต้องหรือไม่
 - ตรวจสอบว่าแบตเตอรี่หมดหรือไม่
 - ตรวจสอบแหล่งจ่ายไฟว่าปกติหรือเชื่อมต่อสายไฟถูกต้องแล้ว
 - ตรวจสอบว่าไม่มีแสงไฟออกจากรีโมทหรือไม่

2. การใช้งานเบื้องต้น

2.1. การ เปิด/ปิด เครื่อง

- เสียบสายไฟเข้ากับเต้ารับ
- กดปุ่ม Power เพื่อเปิดเครื่อง
- กดปุ่ม Power อีกครั้งเพื่อปิดทีวีจากนั้นกลับสู่โหมดสแตนด์บาย ไฟแสดงสถานะจะเปลี่ยนเป็นสีแดง

2.2. โหมดสแตนด์บาย

- กดปุ่ม (P) เพื่อเปิดเครื่อง
- กดปุ่ม (P) อีกครั้งเพื่อกลับสู่โหมดสแตนด์บาย ไฟแสดงสถานะจะเปลี่ยนเป็นสีแดง
- หากคุณจะไม่ใช้ทีวีเป็นเวลาหลายวัน ตรวจสอบให้แน่ใจว่าทีวีของคุณไม่อยู่ในโหมดสแตนด์บาย ให้ถอดปลั๊กไฟโดยดึงที่หัวปลั๊กไม่ควรดึงสายไฟ

LED COLOR TV

3. การใช้งานเมื่อเปิดเครื่องครั้งแรก

3.1 เลือกภาษา(Language)

การใช้ปุ่ม ◀▶ เลือกภาษาที่ใช้บนทีวี

3.2 เลือกประเทศที่ตั้งของโทรทัศน์(Country)

การใช้ปุ่ม ▼/▲ เลือกเมนูประเทศ

การใช้ปุ่ม ◀▶ เลือกประเทศที่ต้องการ

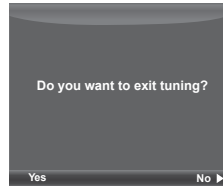
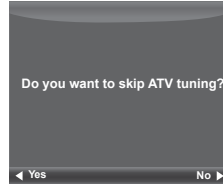
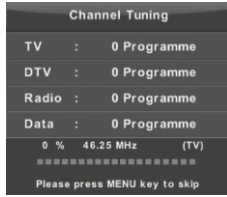


3.3 การค้นหาสัญญาณอัตโนมัติ

เลือกระหว่างการรับสัญญาณอะนาล็อก (ATV) หรือดิจิตอล (DTV) หรือเลือกทั้งสองอย่าง ATV + DTV ขั้นแรกจะดำเนินการค้นหาสถานีโทรทัศน์แบบอะนาล็อก (ATV) หากคุณต้องการข้ามการค้นหา ATV ให้กดปุ่มเมนูและปุ่มที่มีลูกศรซ้ายหลังจากนั้นจะเริ่มการค้นหาช่องทีวีดิจิตอล (DTV) หากคุณต้องการข้ามการค้นหา DTV ให้กดปุ่มเมนูและปุ่มที่มีลูกศรซ้าย



LED COLOR TV



หมายเหตุ:

เมื่อการค้นหาสถานีโทรทัศน์แบบอัตโนมัติไม่พบช่องรายการใด ๆ (เช่นเนื่องจากเสาอากาศไม่ดี) หรือคุณยกเลิกการค้นหา คุณยังสามารถเลือกเมนูค้นหาด้วยตนเองได้ที่สถานะในเมนูที่อธิบายไว้ สำหรับสิ่งนี้คุณจะต้องมีข้อมูลทางเทคนิคเกี่ยวกับการออกอากาศที่คุณต้องการรับสัญญาณ เช่น วิธีการส่ง, ความถี่ช่องสัญญาณ, ความเร็วในการส่ง เป็นต้น

เมื่อการค้นหาแบบอัตโนมัติสำเร็จ ที่วีจะบันทึกช่องรายการไว้ คุณสามารถรับชมได้ทันที ในกรณีอาจมีบางรายการต้องใส่รหัสในการรับชม (เช่น ที่วีสามารถรับสัญญาณภายในท้องถิ่นได้หรือรับสัญญาณจากระยะไกลที่มีสัญญาณรบกวนหรือการรับสัญญาณท้องถิ่น) ดังนั้นควรรับชมรายการที่คุณต้องการหรือทำแก้ไขรายการนั้นๆ

การค้นหาสัญญาณดาวเทียมแบบอัตโนมัติ จะค้นหาสัญญาณดาวเทียม ด้วย LNB หรือใกล้เคียงกับการตั้งค่า DiSEqC = None / None หากสัญญาณของคุณมีมากกว่า ให้ระบุพารามิเตอร์ (โดยเฉพาะคำสั่ง LNB DiSEqC) การตั้งค่าการติดตั้งของระบบจะให้คุณ ป้อนข้อมูลเหล่านี้ในการตั้งค่า โดยการตั้งค่าที่อธิบายไว้ในส่วนถัดไป



HDMI(High-Definition Multimedia Interface) และโลโก้ HDMI เป็นเครื่องหมายการค้าหรือเครื่องหมายการค้าจดทะเบียนของ HDMI Licensing Administrator, Inc. ในประเทศสหรัฐอเมริกาและประเทศอื่นๆ



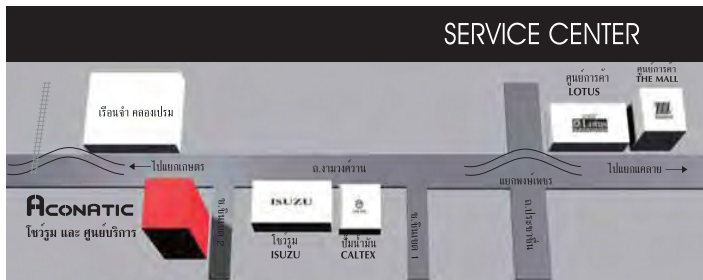
ผลิตภายใต้การได้รับอนุญาตจาก Dolby Laboratories Dolby, Dolby Audio และสัญลักษณ์ดับเบิล D คือ เครื่องหมายการค้าของ Dolby Laboratories

ACONATIC

บริษัท ไฮไฟ โอเรียนท์ ไทย จำกัด (มหาชน) HIFI ORIENT THAI PUBLIC COMPANY LIMITED

83/161 -162 ซอยงามวงศ์วาน47(ชั้นเขต2) โทร. 0-2954-5281 , 0-2580-6955

แขวงทุ่งสองห้อง เขตหลักสี่ Core Line. 02-591-9444 , 02-589-5115
กรุงเทพมหานคร 10210



หมายเหตุ : บริษัทขอสงวนสิทธิ์ในการเปลี่ยนแปลงรายการของสมนาคุณและรายละเอียดสินค้าโดยมิต้องแจ้งให้ทราบล่วงหน้า