

# Aconatic

## คู่มือการใช้งาน LED TV รุ่น 32HA503AN

### คำแนะนำ

กรุณาศึกษาคู่มืออย่างละเอียด ก่อนทำการติดตั้งและใช้งานโทรทัศน์  
เก็บคู่มือนี้ไว้ใช้อ้างอิง

# สารบัญ

ข้อควรระวังเรื่องความปลอดภัย.....	1
การติดตั้งโทรทัศน์และการเชื่อมต่อ.....	3
อุปกรณ์ภายในกล่อง.....	3
การติดตั้งโทรทัศน์.....	3
การเชื่อมต่อสัญญาณต่างๆ.....	3
ปุ่มโทรทัศน์.....	4
รีโมทคอนโทรล.....	5
การใช้งานเบื้องต้น.....	6
การ เปิด / ปิด โทรทัศน์.....	6
การเลือกแหล่งสัญญาณ.....	6
การใช้งานหน้าเมนู.....	6
การค้นหาช่องรายการ.....	6
ฟังชั่นกัมลิติมิเดีย USB.....	7
การแก้ไขปัญหาเบื้องต้น.....	7
คำแนะนำการใช้โทรทัศน์ติดตั้ง.....	8
คำแนะนำในการติดตั้งพื้นฐาน.....	8

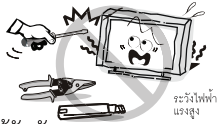
## ข้อควรระวังเรื่องความปลอดภัย

### คำแนะนำเรื่องความปลอดภัย

#### ⚠️ ข้อควรระวัง

เพื่อป้องกันอันตรายจากการถูกไฟฟ้าช็อต

อย่าเปิดฝารอบโทรทัศน์ อย่าตรวจสอบ



โทรทัศน์ ด้วยตัวเองเด็ดขาด เพราะอาจทำให้ได้รับอันตราย

จากไฟฟ้าแรงสูงได้ หากเครื่องมีปัญหาควรเรียกช่างผู้ชำนาญทำการตรวจ

ซ่อมให้เท่านั้น

เพื่อป้องกันการเกิดไฟไหม้หรือถูกไฟฟ้าช็อต อย่าวางโทรทัศน์

ทิ้งไว้ให้โดนฝนสาด หรือใช้งานโทรทัศน์ในบริเวณที่มี



ความชื้นสูง หรือนำมาขณะที่ยังมีน้ำหรือของเหลวใด ๆ

มาวางใกล้ตัวโทรทัศน์ เช่น เทียนอกน้ำ แจกันดอกไม้ อาจทำให้หน้าหักใส่ตัว

โทรทัศน์ได้

หากที่ตัวโทรทัศน์ มีควันขึ้น มีอาการแปลก ๆ หรือมีกลิ่น

เหม็นไหม้ ให้ปิดโทรทัศน์และถอดปลั๊กออกจากเต้ารับ



ทันที จากนั้นควรเรียกช่างผู้ชำนาญ หรือติดต่อสอบถามกับศูนย์บริการฯ

ใกล้บ้านเพื่อทำการแก้ไข อย่าพยายามตรวจสอบโทรทัศน์

ด้วยตัวเองเด็ดขาด เพราะอาจทำให้ได้รับอันตรายได้

ระวังอย่าให้วัตถุใด ๆ หล่นเข้าไปในตัวโทรทัศน์

เช่น คลิปหนีบกระดาษ เพราะอาจทำให้วงจรไฟฟ้า

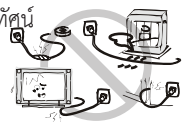
ภายในตัวโทรทัศน์ เกิดการลัดวงจรได้อย่างปลอดภัย



เด็กเล็กอายุต่ำกว่า 3 ขวบ เล่นตัวโทรทัศน์ หรือเล่นอยู่ใกล้ กับตัวโทรทัศน์

ในขณะที่ต่อโทรทัศน์ ใช้งาน ควรจัดวางสายไฟของโทรทัศน์

ให้เรียบร้อย ไม่ให้บิดเบี้ยวหักงอ เพื่อช่วยให้อายุการ



ใช้งานโทรทัศน์ นานขึ้นและป้องกันไม่ให้สายไฟชำรุด

ควรใช้งานกับระบบไฟฟ้าที่ติดตั้งสายดินเท่านั้น อย่าต่อโทรทัศน์ใช้งานกับ

เต้ารับที่ชำรุดหรือปลั๊กพ่วงที่สายไฟชำรุด เพราะอาจทำให้ได้รับอันตราย

จากกระแสไฟฟ้ารั่วได้

เพื่อป้องกันอันตรายจากการเกิดไฟไหม้ อย่านำวัตถุที่มี

เปลวไฟมาวางใกล้กับตัวโทรทัศน์ เช่น เปลวไฟจากเทียนไข



เป็นต้น

## คำแนะนำเรื่องความปลอดภัย



เสาอากาศภายนอกที่ต่อใช้งานกับตัวโทรทัศน์ ควรติดตั้ง

อยู่ห่างจากสายไฟฟ้าแรงสูงเสมอ ในขณะที่มีฝนตกหนัก

หรือฟ้าผ่าให้ปิดโทรทัศน์ ถอดปลั๊กและถอดสายอากาศ

ออกเสมอ ไม่แนะนำให้ติดตั้งช่องเสียบสายอากาศกับ

เต้ารับไฟฟ้าบนอยู่ใกล้กันเกินไป เพราะอาจทำให้กระแส

ไฟฟ้าสปาร์คถึงช่องเสียบสายอากาศจนทำให้โทรทัศน์

เสียหายได้



ปิดโทรทัศน์ และถอดปลั๊กออกเสมอเมื่อใช้งานเสร็จ

แล้วหรือเมื่อไม่ได้ใช้งานเครื่องติดต่อกันเป็นเวลานาน

ถอดปลั๊กออกทันทีเมื่อเกิดฝนตกหรือฟ้าผ่า อย่าจับที่

สายอากาศในขณะที่ฟ้ากำลังผ่า



ขณะถอดปลั๊ก ให้จับที่ตัวปลั๊กแล้วดึงออก ไม่ควรดึง

ที่สายไฟไม่ควรจับที่ปลั๊กไฟ ในขณะที่มือเปียก



การฟังเสียงจากหูฟังหรือ HEAD-PHONE ที่เสียงดังมาก

เกินไป อาจทำให้เป็นอันตรายกับระบบการได้ยินหรือ

แก้วหูได้

## คำแนะนำในการติดตั้งโทรทัศน์



ควรติดตั้งและใช้งานโทรทัศน์ ในบริเวณที่มีอากาศถ่ายเทได้สะดวก อย่างสม่ำเสมอ กระจกหรือวัตถุใด ๆ มาปิดหรือคลุมที่ตัวโทรทัศน์ เช่น กระจกหนังสือพิมพ์ ผ้าม่าน ผ้ามคลุม เป็นต้น ในการติดตั้งโทรทัศน์ ควรให้มีช่องว่างรอบๆ ตัวโทรทัศน์ อย่างน้อยด้านละ 10 ซม.



ไม่ควรติดตั้งและใช้งานโทรทัศน์ ใกล้กับแหล่งกำเนิดความร้อน เช่น เครื่องกระจายความร้อน เตาอบ หรือเครื่องขยายเสียง เป็นต้น อย่างวางโทรทัศน์ ทิ้งไว้ให้โดนแสงแดดส่องโดยตรง แนะนำให้ติดตั้งโทรทัศน์ ในบริเวณที่มีแสงสว่างเพียงพอ เพราะการดูโทรทัศน์ในบริเวณที่มีแสงน้อยเกินไป อาจทำให้มีผลกระทบต่อการทำงานของดวงตาได้ ควรเก็บโทรทัศน์ หรือใช้งานให้ห่างจากบริเวณที่มีสนามแม่เหล็กเข้มข้น เช่น สนามแม่เหล็กจากตู้ลำโพง ซึ่งอาจทำให้จอภาพมีสีเพี้ยนได้

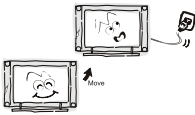
## คำแนะนำเรื่องความปลอดภัย



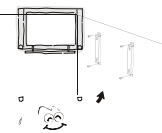
อย่าติดตั้งและใช้งานโทรทัศน์ ในรถยนต์ โต๊ะ ชั้นวางหรือบริเวณใด ๆ ที่ไม่มั่นคงเพราะอาจเป็นสาเหตุทำให้โทรทัศน์ ตกหล่นเสียหายได้ หากจะติดตั้งและใช้งานโทรทัศน์ ในรถยนต์จะต้องติดตั้งให้แข็งแรงแน่นหนา โดยเฉพาะเมื่อติดตั้งโทรทัศน์ โดยใช้ขาตั้งต้องระมัดระวังเป็นพิเศษ เมื่อรถออกตัวหรือเบรคกระทันหัน ซึ่งแรงกระทบกระเทือนดังกล่าวอาจทำให้โทรทัศน์ล้มคว่ำ เสียหายได้



อย่าติดตั้งและใช้งานโทรทัศน์ ใกล้กับแหล่งน้ำ เช่น บริเวณใกล้อ่างอาบน้ำ อ่างน้ำหรือซิงค์ล้างจาน ห้องซักรีด ในบริเวณที่พื้นเปียกชื้น หรือรอบๆ สระว่ายน้ำ เป็นต้น



เมื่อย้ายโทรทัศน์ มาจากบริเวณที่มีอากาศเย็น ไปยังบริเวณที่มีอากาศร้อน ไม่ควรเปิดใช้งานโทรทัศน์ทันที เพราะอาจมีความชื้นเกิดขึ้นภายในโทรทัศน์ แนะนำให้วางโทรทัศน์ ทิ้งไว้ระยะเวลาหนึ่งเพื่อรอให้ความชื้นระเหยออกไปจนหมดก่อน จึงค่อยเปิดโทรทัศน์ ใช้งานต่อไป



เพื่อเป็นการป้องกันความเสียหายที่อาจเกิดขึ้นจากการติดตั้งและใช้งานโทรทัศน์ ไม่ว่าจะตั้งพื้น โดยใช้ขาตั้งหรือแขวนบนผนัง ควรติดตั้งโทรทัศน์ ตามคำแนะนำในคู่มือการติดตั้งโทรทัศน์เสมอ

## การทำความสะอาด



ปิดโทรทัศน์ และถอดปลั๊กออกก่อนที่จะทำความสะอาดโทรทัศน์เสมออย่าใช้น้ำยาทำความสะอาดที่เป็นของเหลวหรือสเปรย์มาทำความสะอาด โทรทัศน์แนะนำให้ใช้เพียงผ้าสะอาดชุบน้ำเปียกหมาด ๆ เช็ดทำความสะอาดโทรทัศน์เท่านั้น

สำหรับการป้องกันอันตรายที่ดีที่สุด คือ ควรอ่านคู่มือการใช้งานให้ละเอียด และทำความเข้าใจก่อนที่จะเริ่มต้นติดตั้งและใช้งานโทรทัศน์ และควรเก็บรักษา คู่มือการใช้งานไว้ เพื่อใช้อ้างอิงในอนาคต

# HDMI™

HIGH-DEFINITION MULTIMEDIA INTERFACE

HDMI(High-Definition Multimedia Interface) และโลโก้ HDMI เป็นเครื่องหมายการค้าหรือเครื่องหมายการค้าจดทะเบียนของ HDMI Licensing Administrator, Inc. ในประเทศสหรัฐอเมริกาและประเทศอื่นๆ

## การติดตั้งโทรทัศน์และการเชื่อมต่อ

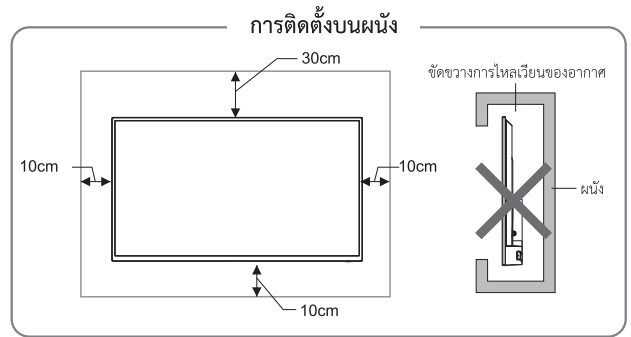
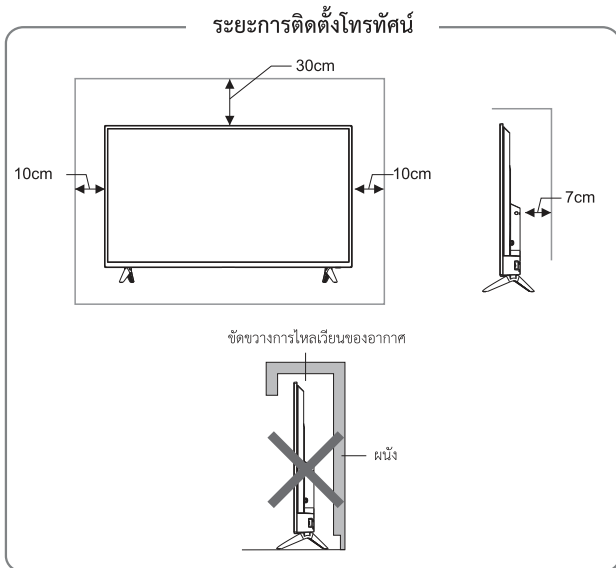
### อุปกรณ์ภายในกล่อง

1. โทรทัศน์
2. คู่มือการใช้งาน
3. รีโมทคอนโทรล
4. สายไฟ (ต่อกับชุดโทรทัศน์)

### การติดตั้งโทรทัศน์

#### ข้อแนะนำในการติดตั้ง

- ควรติดตั้งโทรทัศน์ใกล้กับแหล่งจ่ายไฟ เพื่อให้ง่ายต่อการเสียบและถอดปลั๊ก
- เพื่อความปลอดภัยโปรดเลือกผนังหรือฐานที่เหมาะสมในการติดตั้ง
- เพื่อหลีกเลี่ยงความเสียหายควรวางโทรทัศน์ไว้บนโต๊ะหรือฐานที่แข็งแรง
- ควรให้พนักงานหรือผู้เชี่ยวชาญติดตั้งโทรทัศน์บนผนัง
- ห้ามวางโทรทัศน์ไว้บนวัตถุที่ไวต่อการสั่นสะเทือน
- ห้ามวางโทรทัศน์ในสถานที่ ที่แมลงอาจเข้าไปในตัวเครื่องได้
- ห้ามติดตั้งโทรทัศน์ใกล้กับเครื่องปรับอากาศมีฉนวนกันความร้อนหน้าจออาจมีความชื้นและทำให้จอเสียหายได้
- ไม่ควรติดตั้งโทรทัศน์ใกล้สนามแม่เหล็กเพราะอาจทำให้คลื่นถูกรบกวน



#### การระบายอากาศ

- ควรเว้นพื้นที่รอบ ๆ โทรทัศน์เพื่อระบายอากาศ แสดงในรูปแบบ
  - ห้ามปิดช่องระบายอากาศหรือใส่วัตถุใด ๆ เข้าไปในโทรทัศน์
  - ห้ามวางอุปกรณ์ใกล้กับโทรทัศน์ เช่น ตู้หนังสือ ตู้เสื้อผ้า
- นอกจากโทรทัศน์ได้รับการระบายอากาศอย่างเหมาะสม

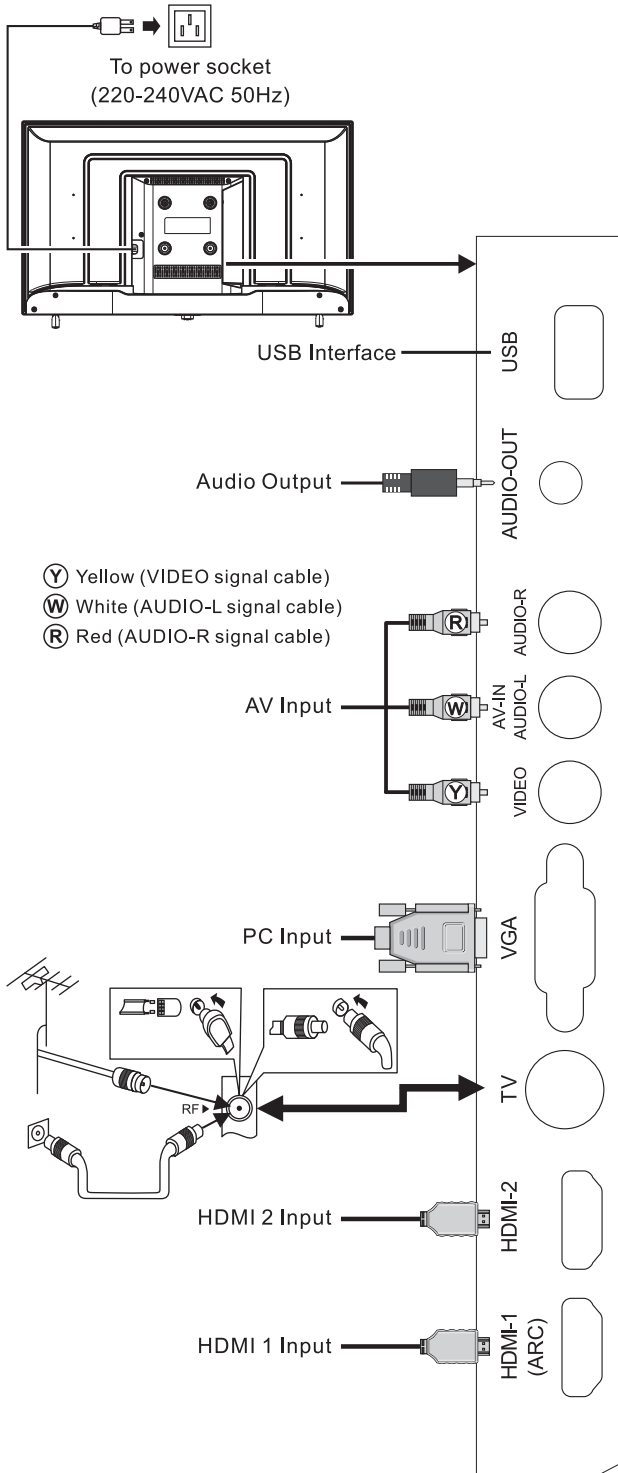
#### การเชื่อมต่อสัญญาณต่างๆ

1. เมื่อคุณต้องการเชื่อมต่ออุปกรณ์ที่รองรับฟังก์ชัน ARC ให้เลือกช่อง HDMI-1
2. ช่องต่อสัญญาณ HDMI สามารถรับฟังก์ชันการเชื่อมต่อ DVI ด้วยสายต่อสัญญาณ HDMI / DVI จากภายนอก
3. อุปกรณ์ต่อพ่วงและสายเคเบิลที่อธิบายไว้ในคู่มือนี้ควรซื้อแยกต่างหาก

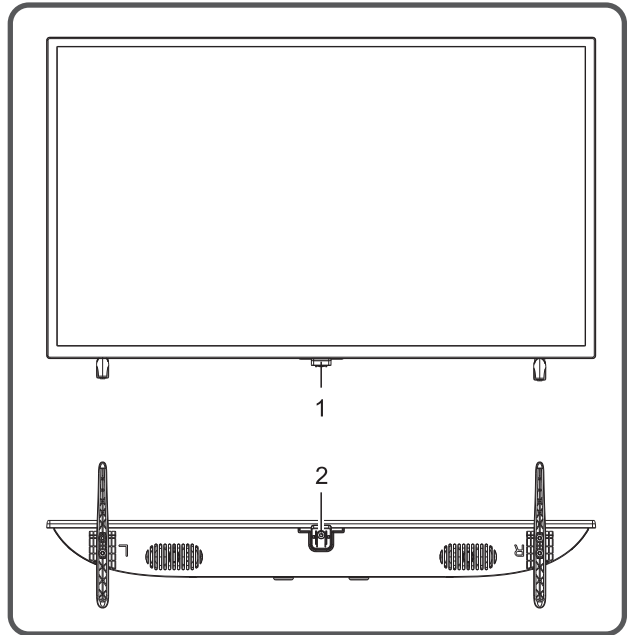
### คำเตือน

เมื่อเชื่อมต่อเสาอากาศภายนอกเข้ากับพอร์ตสัญญาณของเครื่องทีวีโปรดปิดสวิตช์เปิด / ปิดโทรทัศน์ก่อน อย่าเข้าหาเสาอากาศภายนอกเข้ากับสายไฟหลักแรงดันสูงเพื่อหลีกเลี่ยงไฟฟ้าช็อต เสาอากาศเครือข่ายแบบใช้สายที่เชื่อมต่อกับเครื่องทีวีนี้ต้องแยกออกจากสายดินป้องกันมิฉะนั้นจะทำให้เกิดไฟไหม้หรืออันตรายอื่น ๆ





## ปุ่มควบคุมแผง



1. ไฟ LED แสดงสถานะและหน้าต่างรับสัญญาณระยะไกล

2. คีย์: เข้าสู่การเปิดโทรทัศน์หรือสแตนด์บายด้วยปุ่ม:

① เมื่อเสียบปลั๊กไฟเข้ากับเต้ารับไฟฟ้าคุณสามารถกดปุ่มเพื่อเปิดโทรทัศน์ได้

② ในสถานะเปิดเครื่องให้กดปุ่มเพื่อปิดโทรทัศน์

หลังจากโทรทัศน์เปิดอยู่:

① ในเมนูที่ไม่ใช่ OSD ให้กดปุ่มค้างไว้เพื่อแสดงเมนูฟังก์ชัน

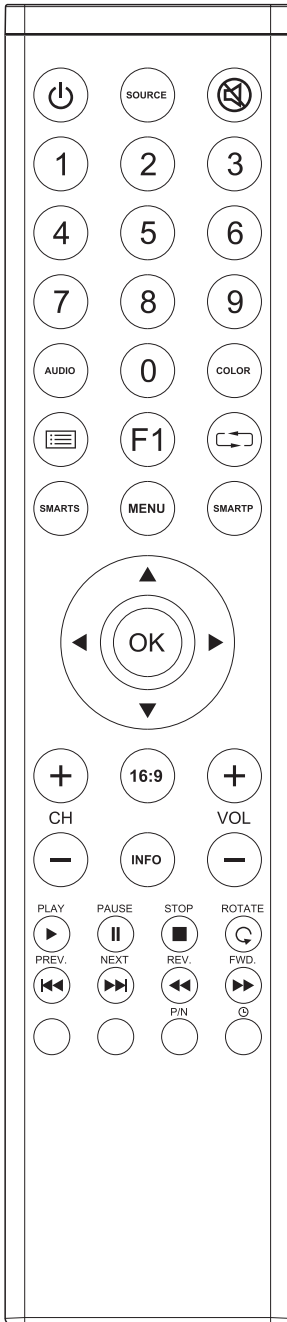
② ในเมนูฟังก์ชันกดปุ่มค้างไว้เพื่อเลือกรายการถัดไปและกดปุ่มเพื่อยืนยัน

หมายเหตุ:

① โมเดลที่แตกต่างกันอาจมีลักษณะที่แตกต่างกัน โปรดดูอุปกรณ์จริง

② โปรดใช้รีโมทคอนโทรลเพื่อการทำงานเพิ่มเติม

# รีโมทคอนโทรล



## ปุ่มรีโมทคอนโทรล

หมายเหตุ: ลักษณะของรีโมทคอนโทรลอาจแตกต่างจากรูปนี้ กรุณาตรวจสอบจากของจริงเพื่อเป็นมาตรฐานสำหรับการอ้างอิง

ปุ่ม	ฟังก์ชันการใช้งาน
POWER (⏻)	เปิด / ปิดโทรทัศน์
MUTE (🔇)	เปิด / ปิดเสียง
Numerical key (0-9)	ปุ่มหมายเลขหรือเลือกช่อง
F1	ปุ่มหยุดภาพชั่วคราว
Program list (📺)	ปุ่มแสดงช่องรายการ
SMART S	ปุ่มสลับโหมดเสียง
SMART P	ปุ่มสลับโหมดเสียง
▲/▼/◀▶	ปุ่มเลือก บน ล่าง ซ้าย ขวา
VOL+/VOL-	ปุ่มเพิ่ม/ลด ระดับเสียง
MENU	ปุ่มเมนูการตั้งค่า
SOURCE	ปุ่มเลือกช่องสัญญาณ
CH+/CH-	ปุ่มเปลี่ยนช่องรายการ
INFO	ปุ่มแสดงรายละเอียดช่องรายการ
Time (🕒)	ปุ่มตั้งเวลาปิดเครื่อง
Return (↶↷)	ปุ่มกลับไปยังรายการก่อนหน้า
16:9	ปุ่มเลือกอัตราส่วนจอภาพ
Color	ปุ่มเลือกอุณหภูมิสี
P/N	ปุ่มเลือกระบบสี
AUDIO(optional)	ปุ่มแสดงภาษาเสียง
OK	ปุ่มเลือก ตกลง
PLAY (▶)	ปุ่มสำหรับใช้งานในโหมด USB
PAUSE (⏸)	
STOP (■)	
ROTATE (🔄)	
PREV. (◀◀)	
NEXT (▶▶)	
REV. (◀◀)	
FWD. (▶▶)	

## วิธีการติดตั้งรีโมทคอนโทรล

### แบตเตอรี่

ถอดฝาปิดช่องใส่แบตเตอรี่และใส่แบตเตอรี่ AAA (1.5V) 2 ก้อน

ตรวจสอบขั้วของแบตเตอรี่เป็นไปตามเครื่องหมายขั้ว

" + " และ " - " ในช่องใส่แบตเตอรี่ของรีโมทคอนโทรล

## ข้อควรระวังในการใช้รีโมทคอนโทรล

- ควรยื่นรีโมทคอนโทรลไปที่เซ็นเซอร์บนหน้าจอโทรทัศน์ในระหว่างการใช้งาน ไม่ควรมีวัตถุที่วางไว้ระหว่างรีโมทคอนโทรลกับเซ็นเซอร์ เพราะอาจขัดขวางการทำงานของระบบ
- ไม่ควรให้มีการตกหรือกระแทกบ่อยๆ นอกจากนี้โปรดอย่าให้รีโมทคอนโทรลโดนแสงแดดโดยตรงเนื่องจาก อาจส่งผลให้การเสีรูปของรีโมทคอนโทรล
- รีโมทคอนโทรลอาจใช้งานไม่ได้ เมื่อตัวเซ็นเซอร์ได้รับแสงแดดโดยตรง ควรเปลี่ยนมุมโทรทัศน์หรือใช้งานรีโมทคอนโทรลใกล้กับตัวเซ็นเซอร์

- แบตเตอรี่เหลือน้อยจะส่งผลต่อการควบคุมซึ่งในกรณีนี้แนะนำให้เปลี่ยนแบตเตอรี่ใหม่ หากไม่ได้ใช้งานรีโมทคอนโทรลเป็นเวลานาน ควรถอดแบตเตอรี่ออก
- อย่าใช้แบตเตอรี่ต่างประเภท ไม่ควรใช้แบตเตอรี่เก่าและใหม่ด้วยกัน ควรเปลี่ยนแบตเตอรี่เป็นคู่
- อย่าทิ้งแบตเตอรี่ลงในกองไฟ กรุณากำจัดแบตเตอรี่ตามกฎระเบียบที่เกี่ยวข้องเกี่ยวกับการคุ้มครองสิ่งแวดล้อม

## การใช้งานเบื้องต้น

1. การใช้งานปุ่มกดบนโทรทัศน์ สามารถดูได้ที่คำอธิบายปุ่มโทรทัศน์
2. คำแนะนำการใช้งานเมนูในคู่มือนี้คือ อธิบายตามโหมดโทรทัศน์ ผู้ใช้สามารถใช้เป็นข้อมูลอ้างอิงได้

## เปิดเครื่อง / สแตนด์บาย

เสียบสายไฟเข้ากับแหล่งจ่ายไฟ กดปุ่ม [⏻] เพื่อเปิดโทรทัศน์ (หมายเหตุ: โปรดตรวจสอบให้แน่ใจว่าแหล่งจ่ายไฟมีเสถียรภาพ)

กดปุ่ม [⏻] อีกครั้งโทรทัศน์จะสลับเป็นโหมดสแตนด์บาย

หมายเหตุ: อุปกรณ์นี้ใช้เทคโนโลยีการประหยัดพลังงาน หากไม่มีสัญญาณเครื่องจะเข้าสู่สถานะสแตนด์บายอัตโนมัติ

## การเลือกแหล่งสัญญาณ

คุณสามารถเชื่อมต่ออุปกรณ์ต่าง ๆ กับโทรทัศน์หากมีสายสัญญาณภาพ HDMI, AV, PC และอื่นๆ คุณสามารถเชื่อมต่อกับช่องสัญญาณที่สอดคล้องกันของโทรทัศน์ หลังจากเชื่อมต่อแล้วให้เปิดอุปกรณ์และกดปุ่ม [SOURCE] จากนั้นเมนูจะแสดง แหล่งสัญญาณ จะปรากฏบนหน้าจอ กดปุ่ม [▲]/[▼] เพื่อเลือกสัญญาณเข้าและกดปุ่ม [OK] เพื่อยืนยัน

## การใช้งานหน้าเมนู

กดปุ่ม [MENU] เพื่อแสดงเมนูบนหน้าจอ

1. กดปุ่ม [◀]/[▶] เพื่อเลือกเมนู ช่อง, ภาพ, เสียง, การตั้งค่า
2. กดปุ่ม [▲]/[▼] เพื่อเลือกรายการในเมนู
3. กดปุ่ม [OK] เพื่อเข้าสู่เมนูย่อย
4. กดปุ่ม [◀]/[▶]/[▲]/[▼] เพื่อปรับค่าหรือตั้งค่า
5. เมื่อเมนูหลักแสดงบนหน้าจอ

กดปุ่ม [MENU] เพื่อออกจากเมนูหลัก

กดปุ่ม [MENU] เพื่อกลับไปยังก่อนหน้าเมนูเมื่อโทรทัศน์แสดงเมนูย่อย

6. ระหว่างการใช้งาน เมนูที่ไม่ได้เลือกจะเปลี่ยนเป็นสีเทา

## การค้นหาช่องรายการ

ตั้งค่าการค้นหาสัญญาณก่อนรับชมรายการสำหรับครั้งแรก ก่อนที่จะสแกนโปรดตรวจสอบให้แน่ใจว่าเชื่อมต่อเสาอากาศอย่างถูกต้อง

## การค้นหาแบบอัตโนมัติ

กดปุ่ม [MENU] และเลือก ช่อง > สแกนอัตโนมัติ

จากนั้นกดปุ่ม [OK] เพื่อค้นหาสัญญาณอัตโนมัติ

ทีวีจะบันทึกช่องโดยอัตโนมัติ ในช่วงที่กำลังค้นหาอัตโนมัติ

หากต้องการยกเลิกการค้นหา โดยกดปุ่ม [MENU] หน้าจอแสดง "คุณต้องการออกจากการค้นหาอัตโนมัติ?" จากนั้นกดปุ่ม [◀] เพื่อยืนยันหรือกดปุ่ม [▶] เพื่อยกเลิก หลังจากปรับจูนอัตโนมัติแล้ว ช่องจะถูกระบุตามความถี่ของสัญญาณที่พบ

## การค้นหา ATV ด้วยตนเอง

กดปุ่ม [MENU] และเลือก ช่อง > ค้นหาสัญญาณ ATV ด้วยตนเอง

จากนั้นกดปุ่ม [OK] เพื่อเข้าสู่เมนู

กดปุ่ม [▲]/[▼] เพื่อเลือกการตั้งค่าที่คุณต้องการ

จากนั้นกดปุ่ม [◀]/[▶] เพื่อปรับค่า ตั้งค่า หรือ ค้นหาสัญญาณ

ในระหว่างที่ทำการค้นหาสัญญาณ คุณสามารถกดปุ่ม [MENU] เพื่อออกจากการค้นหา

## ฟังก์ชันมัลติมีเดีย USB

โปรดเสียบอุปกรณ์เก็บข้อมูล USB เข้ากับอินเทอร์เฟซ USB ของทีวีและเลือก USB เป็นแหล่งสัญญาณ เข้าสู่ศูนย์มัลติมีเดีย USB ซึ่งมี 4 ประเภท ได้แก่ PHOTO, MUSIC, MOVIE และ TEXT ข้อสังเกต:

1. ไฟล์สื่อ USB ที่เข้ากันได้: วิดีโอเสียงรูปภาพและข้อความ อุปกรณ์จัดเก็บข้อมูล USB ที่ไม่เป็นมาตรฐานอาจเข้ากันไม่ได้ โปรดเปลี่ยนด้วยอุปกรณ์มาตรฐาน
  2. ระบบสื่อกระแสข้อมูลมีข้อ จำกัด เกี่ยวกับรูปแบบไฟล์ทุกประเภท และจะรายงานข้อผิดพลาดหากเกินขีด จำกัด ของระบบ
  3. อย่าถอดปลั๊กอุปกรณ์ USB ขณะเล่นมิฉะนั้นจะทำให้ระบบหรืออุปกรณ์เสียหายได้
  4. ระบบรองรับแฟลชไดรฟ์ USB และฮาร์ดดิสก์แบบถอดได้ พร้อมโปรโตคอลการส่งผ่านอินเทอร์เน็ต USB1.1 และ USB2.0 มาตรฐาน ไฟล์รูปแบบของอุปกรณ์ USB ต้องเป็น FAT หรือ FAT32 และ NTFS
  5. อินเทอร์เฟซ USB ของโทรทัศน์นี้สามารถจ่ายแรงดันไฟฟ้าได้ 5V และกระแสสูงสุดคือ 500mA; การระดมมัลติมีเดียที่ถูกต้องผู้เล่น จะได้รับผลกระทบเมื่อใช้อุปกรณ์จัดเก็บข้อมูลที่สูงกว่า 500mA ซึ่งเป็นปกติ
- กดปุ่ม [INFO] เพื่อแสดงหรือซ่อนแถบเครื่องมือในขณะที่ เล่นเลือกตัวเลือกเมนูที่คุณต้องการและกดปุ่ม [OK] เพื่อดำเนินการ กด [▶/||/■]/[◀/▶]/[◀◀/▶▶]/[◀◀]/[▶▶] บนรีโมทคอนโทรล เพื่อดำเนินการทางลัด

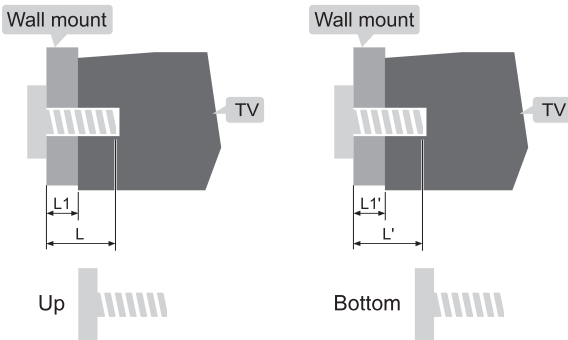
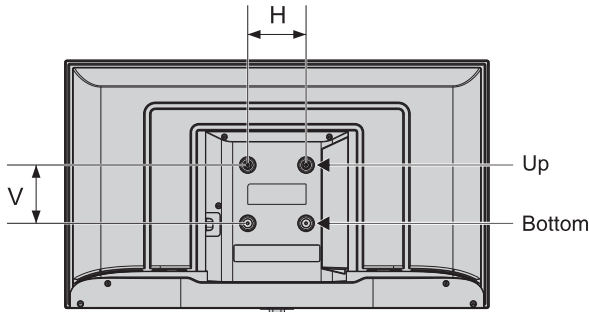
## การแก้ไขปัญหาเบื้องต้น

- มีจุดขาวเกิดขึ้นในหน้าจอโทรทัศน์และมีเสียงรบกวน
  1. ตรวจสอบการต่อสายอากาศหรือสายเคเบิล อีกครั้ง
  2. ตรวจสอบประเภทของเสาอากาศ (VHF / UHF)
  3. ปรับทิศทางและตำแหน่งของเสาอากาศ
  4. ลองใช้ตัวเพิ่มสัญญาณ
  5. เข้าสู่เมนูเสียง เพื่อรีเซ็ตระบบเสียง
- ไม่มีการแสดงภาพหรือเสียงบนหน้าจอหรือไฟแสดงสถานะไม่ติด ตรวจสอบว่าสายไฟเชื่อมต่ออยู่หรือไม่
- มีแถบเส้นขึ้นในหน้าจอโทรทัศน์ อย่าใช้อุปกรณ์ไฟฟ้าข้างโทรทัศน์และปรับทิศทางเสาอากาศเพื่อลดสัญญาณรบกวน
- ภาพซ้อนเกิดขึ้นบนหน้าจอ
  1. ใช้เสาอากาศที่รับสัญญาณได้ดี
  2. ปรับทิศทางของเสาอากาศ
- ภาพไม่มีสี
  1. เข้าสู่เมนูหลักเพื่อปรับค่าความอิ่มตัว
  2. เข้าสู่เมนูหลักเพื่อปรับค่าระบบสี
- โทรทัศน์ไม่มีเสียง
  1. ปรับระดับเสียงให้อยู่ในระดับที่เหมาะสม
  2. กดปุ่ม [MUTE] บนรีโมทคอนโทรลเพื่อ ยกเลิก โหมดปิดเสียง
  3. เข้าสู่เมนูหลักเพื่อเปลี่ยนระบบเสียง
- ไม่มีสัญญาณภาพ ตรวจสอบสายเชื่อมต่อสัญญาณจากนั้นลองเชื่อมต่อใหม่
- ระยะรีโมทคอนโทรลสั้นเกินไป
  1. นำวัตถุออกจากระยะการใช้งานรีโมทคอนโทรล
  2. เปลี่ยนแบตเตอรี่
- โหมดแสดงผล PC ภาพไม่ชัด
  ๑. ใช้การปรับอัตโนมัติ
  ๒. ใช้โหมดที่แนะนำ
- ภาพเล็กหรือเกินกว่าหน้าจอ
  1. ใช้การปรับอัตโนมัติ
  2. เข้า "การตั้งค่า PC" เพื่อปรับแนวตั้งหรือตำแหน่งแนวนอน
  3. ใช้โหมดที่แนะนำ
- สัญญาณรบกวนปิดอยู่ เป็นเป็นปกติ
- โทรทัศน์ทำงานช้า ระบบขัดข้องไม่สามารถใช้งานได้ ตัดการเชื่อมต่อแหล่งจ่ายไฟก่อนและเชื่อมต่อหลังจากนั้นประมาณ 1-2 นาที ให้เปิดโทรทัศน์อีกครั้ง

## คำแนะนำการใช้โทรทัศน์ติดผนัง

### ⚠ คำเตือน

- โปรดซื้อขาแขวนโทรทัศน์ที่เหมาะสมเมื่อติดตั้งโทรทัศน์เข้ากับผนัง
- ตรวจสอบให้แน่ใจว่าความสามารถในการรับน้ำหนักของผนังสำหรับการติดตั้งมีน้ำหนักไม่น้อยกว่า 4 เท่าของน้ำหนักของโทรทัศน์และตัวยึดผนังเพื่อป้องกันการล้ม
- โปรดดูคำแนะนำที่ให้มาพร้อมกับโทรทัศน์และตัวยึดผนังสำหรับการติดตั้ง
- ตรวจสอบให้แน่ใจว่าไม่มีสายเคเบิลหรือท่อร้อยสายในส่วนผนังที่จะติดตั้งตัวยึดผนัง
- โปรดมอบความไว้วางใจให้ช่างมืออาชีพทำการติดตั้งให้เสร็จสิ้น บริษัท จะไม่รับผิดชอบต่ออุบัติเหตุการบาดเจ็บหรือความเสียหายที่เกิดจากการติดตั้งโทรทัศน์ที่ไม่เหมาะสม



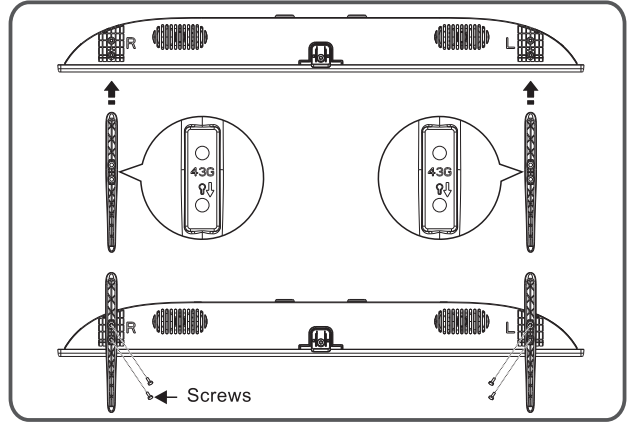
L1: ความหนาของตัวยึดผนัง

L1': ความหนาของตัวยึดผนัง

ระยะห่างระหว่างหลุมบนผนัง (H x V) (มม.)	สกรูที่จำเป็น (ความยาวสลักเกลียวที่แนะนำ) (มม.)
100x100	ด้านบน: 2xM4 (L=8+L1), สกรูเครื่อง ด้านล่าง: 2xST4 (L'=8+L1'), สกรูเกลียวป้อยหางแบน

## คำแนะนำในการติดตั้งพื้นฐาน

วางเครื่องให้เรียบก่อนแยกฐานซ้ายและขวาและทิศทางการติดตั้งฐานด้านหน้าและ ด้านหลังจากนั้นติดตั้งฐานที่ด้านล่างของฝาหลังเครื่องตามทิศทางการถูกรูป จัดแนวรูสกรูจากนั้นขันสกรู (สังเกตว่าต้องปรับโมดูลฐาน ตามรูปมิตินั้นจะไม่สามารถติดตั้งได้)



หมายเหตุ: ลักษณะฐานและตัวเครื่องโทรทัศน์จริงอาจแตกต่างจากภาพโปรดดูอุปกรณ์จริง

### บันทึก:

- หากพบสกรูใด ๆ ในรูสกรูสำหรับยึดผนังด้านหลังโทรทัศน์ก่อนที่จะติดตั้งตัวยึดผนังให้ถอดสกรูออกและใส่เข้าที่เพื่อใช้ในภายหลัง
- โปรดซื้อสกรูผนังตามสถานการณ์จริง
- หากมีสกรูเกลียวป้อยหางแบนในอุปกรณ์เสริมโปรดตัดสินใจว่าเหมาะสำหรับการใช้งานตามสถานการณ์จริงของตัวยึดผนังหรือไม่ สกรูเกลียวป้อยหางแบน ST4 x 10 มม. 2 ชั้น (ตัวเลือก)

# Contents

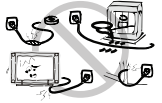
<b>Safety Warning and Notice</b> .....	1
<b>Mounting and Connecting</b> .....	3
Packing list.....	3
Mounting the TV set.....	3
Connecting peripheral equipment.....	3
<b>Panel Control Keys</b> .....	4
<b>Remote Control</b> .....	5
<b>Basic Operations</b> .....	6
Turning on/Standby.....	6
Signal source selection.....	6
Menu operation description.....	6
Program scanning.....	6
USB multimedia function.....	7
<b>Troubleshooting</b> .....	7
<b>Use of a TV wall mounting</b> .....	8
<b>Base Installation Instructions</b> .....	8

Never push objects of any kind into the set through the cabinet slots as they may touch dangerous voltage points or short-circuit parts that could result in a fire or electric shock.



Never spill liquid of any kind on the set. Use special caution in households where children are present. The apparatus is not suitable for children under 3-year to operate.

Do not overload wall outlets, extension cords or adaptors beyond their capacity, this can result in fire or electrical shock. Power-supply cords should be routed so that they are not likely to be walked on or pinched by items placed upon or against them, paying particular attention to cords at plug end, adaptors and the point where they exit from the appliance.



The mains plug is used as the disconnect device. It shall remain readily accessible and should not be obstructed during intended use. Make sure to plug the power cord in until it is firmly inserted. When removing the power cord, make sure to hold the power plug when pulling the plug from the outlet, do not pull the plug out by the wire. NEVER touch the plug or power cord with wet hands.

To disconnect the apparatus from the mains power, the plug must be pulled out from the mains socket, therefore make sure the mains plug is always easily accessible.

## Important Safety Instructions and Maintenance

### Important Safety Instructions

#### CAUTION

Risk of electronic shock, do not open. Do not attempt to service this product yourself as opening or removing covers may expose you to dangerous voltage or other hazards. Refer all servicing to qualified service personnel.



If the following problems occur: Turn off the TV set and unplug the AC power cord immediately if any of the following problems occur. Ask your dealer or service centre to have it checked by qualified service personnel



When:

- AC power cord is damaged.
- Poor fitting of AC power outlet.
- TV set is damaged by being dropped, hit or having something thrown at it.
- Any liquid or solid object falls through openings in the cabinet.

To reduce the risk of fire or electric shock, do not expose this product to rain or moisture.

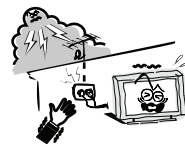
The apparatus shall not be exposed to dripping or splashing and no objects filled with liquids, such as vases, shall be placed on the apparatus.



The screen and cabinet get warm when the TV is in use. This is not a malfunction. In case of smoke, strange noise or strange smell from the unit:



- Turn off the power switch immediately;
- Disconnect the power plug from the power outlet;
- Contact your dealer or service centre. Never attempt to make repairs yourself because this could be dangerous.



An outside antenna system should not be located in the vicinity of overhead power lines or other electric light or power circuits, or where it can fall into such power lines or circuits. When installing an outside antenna system, extreme care should be taken to keep from touching such power lines or circuits as contact with them might be fatal. Ensuring the television is not overhanging the edge of the supporting furniture.


#### When not in use

If you will not be using the TV set for several days, the TV set should be disconnected from the AC mains for environmental and safety reasons. As the TV set is not disconnected from the AC power when the TV is turned off at the standby switch, pull the plug from the AC power outlet to disconnect the TV completely. However, some TV sets may have features that require the TV set to be left in standby to function correctly. In the case of lightning, unplug the TV set from the outlet immediately. Never touch the antenna wire during lightning.



Do not pull the plug out by the wire; Never touch the plug with wet hands.



 Excessive volume from earphones and headphones can cause hearing loss.

#### Installation

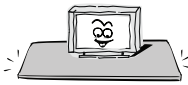


The ventilation should not be impeded by covering the ventilation opening with items, such as newspapers, tablecloths, curtains, etc. At least 10 cm space should be left around the apparatus for sufficient ventilation.



The product should be situated away from heat sources such as radiators, heat registers, stoves, or other products (including amplifiers) that produce heat. Place the apparatus in such a position that the screen is not exposed to direct sunlight. It is best to have soft indirect lighting while watching and avoid completely dark environments and reflection from the screen as these may cause eye fatigue. Keep the TV set away from any equipment emitting electromagnetic radiation.

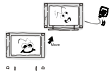
#### Installation



Do not place the set on an unstable cart, stand, table or shelf. The set may fall, causing serious personal injury as well as damage to the product. Use only with the cart, stand, tripod, bracket, or table specified by the manufacturer, or sold with the apparatus. An appliance and cart combinations should be moved with care. Quick stops, excessive force, and uneven surfaces may cause the appliance and cart combination to overturn.



Do not place this apparatus near water, for example, near a bath tub, wash bowl, kitchen sink, or laundry tub; in a wet basement; or a swimming pool; and the like;



When the TV being moved in from cold place, it needs some right time for dew inside unit evaporating fully before turn on the unit;



To prevent injury, this apparatus must be securely attached to the floor/wall in accordance with the installation instructions.

#### Cleaning



Cleaning and handling the screen surface and cabinet. Disconnect the unit from the AC outlet before cleaning. To remove dust, wipe gently with a soft, lint free cloth. If required use a slightly damp cloth.



The terms HDMI and HDMI High-Definition Multimedia Interface, and the HDMI Logo are trademarks or registered trademarks of HDMI Licensing Administrator, Inc. in the United States and other countries.



# Mounting and Connecting

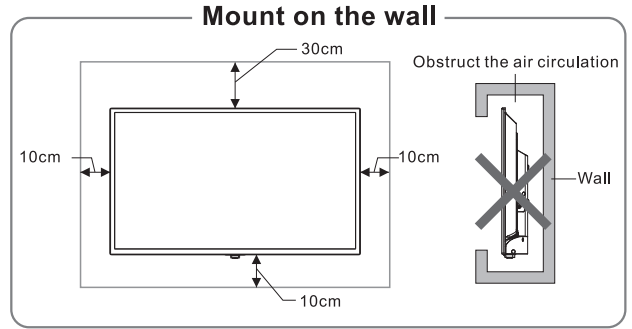
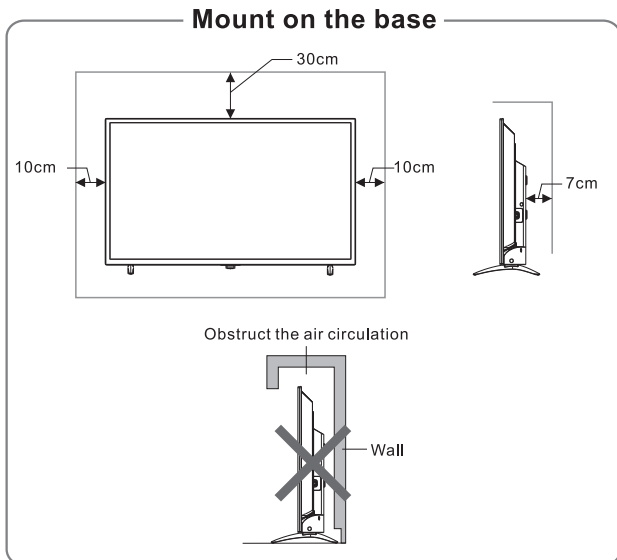
## Packing list

1. The TV set.
2. User Manual.
3. Remote control.
4. Power cord (or attached to TV set).

## Mounting the TV set

### Tips on Installation

- The TV set should be mounted near the AC power socket for easy plugging and unplugging.
- For your safety, please select appropriate wall mount bracket or base.
- To avoid hurt, it is required to place the TV set on stable plane, or fix on firm wall.
- Ask qualified personnel to mount the TV set on the wall. Improper mounting may result in instable TV set.
- Do not place the TV set at any place susceptible to mechanical vibration.
- Do not place the TV set at any place that insects may enter.
- Do not mount the TV set against air conditioner, or else the internal panel of the display may condense moisture and cause failure.
- Do not place the TV set at any place with strong magnetic field, or else it may be interfered with and damaged by electromagnetic wave.



### Ventilation

- Please keep this space at least around the TV, as shown in the figure.
- Do not cover the air vents or insert any object into the enclosure.
- Do not put the device in limited space, e.g. bookcase or embedded closet, unless the TV set is properly ventilated.

## Connecting peripheral equipment

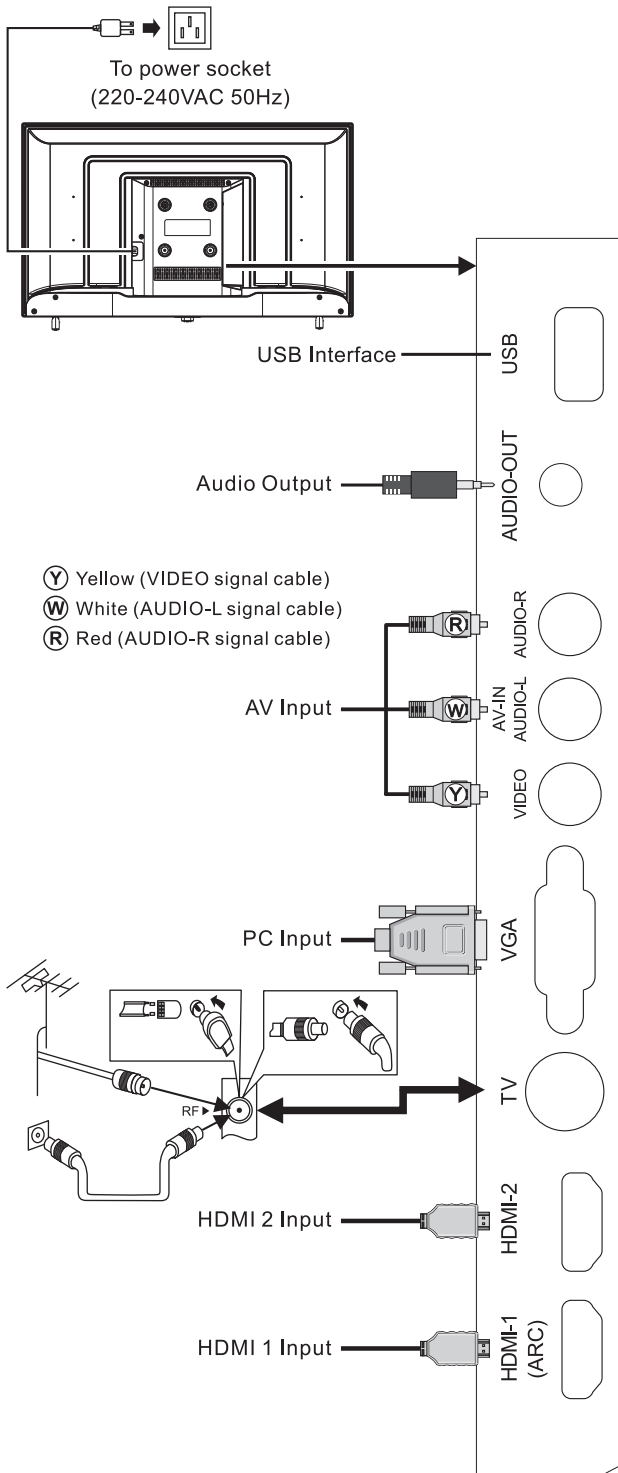
### Remark:

1. When you need to connect the device which support the ARC function, please select the HDMI-1 interface.
2. HDMI connector can realize DVI connector function with external HDMI/DVI commutator.
3. The peripheral equipment and cables described in this manual should be purchased separately.

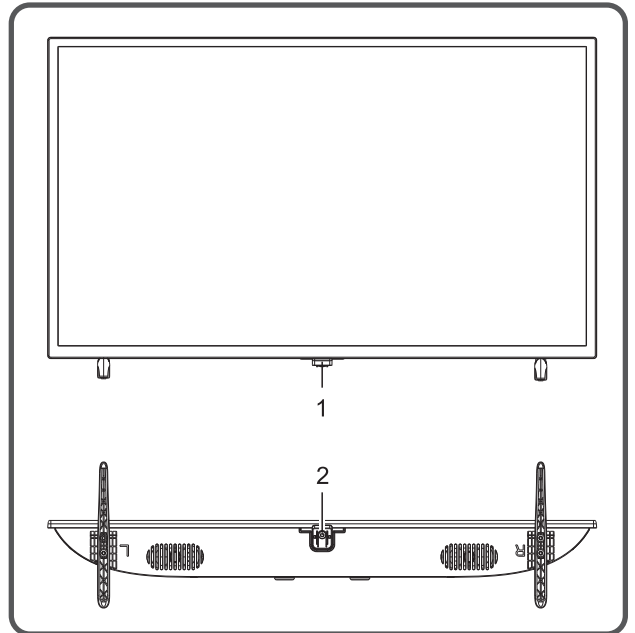


**When connecting outdoor antenna to signal port of the TV set, please turn off the main power switch of the TV set first. Do not approach the outdoor antenna to high voltage mains power line to avoid electric shock. The wired network antenna connected to this TV set must be isolated from the protective grounding, or else it will cause fire or other hazards.**





## Panel Control Keys

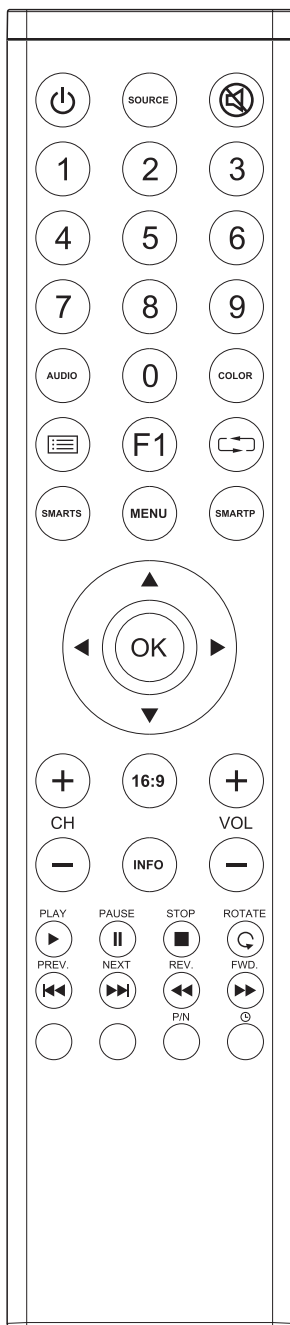


1. Power LED indicator and remote receiving window.
2. ⏻ key:  
Entering power on or standby with the ⏻ key:
  - ①. When insert the power code plug into the electrical socket, you can press ⏻ key to turn on the TV.
  - ②. In the power-on state, press ⏻ key to turn off the TV.
 After the TV is turned on:
  - ①. In the non-OSD menu, keep pressing ⏻ key to display the function menu.
  - ②. In the function menu, keep pressing ⏻ key to select the next item, and press ⏻ key to confirm.

### Notes:

- ①. Different models may have different appearances; please refer to the actual device.
- ②. Please use the remote control for more operation.

# Remote Control



## Method for Installation of Remote Control Battery

Remove the battery compartment cover and insert two AAA (No. 7, 1.5V) batteries; make sure the polarity of the batteries is in compliance with the polarity mark "+" and "-" in the battery compartment of the remote control.

## Keys of the Remote Control

**Note:** The appearance of the remote control may be different from this diagram; please refer to the real object as standard.

Key	Function
Power (⏻)	Switch between normal working and standby.
SOURCE	Press this key to display signal source selection menu.
Mute (🔇)	Turn off the sound.
Numerical key (0~9)	Press the number keys to select channels directly.
AUDIO(optional)	Select NICAM mode.
COLOR	Switch color temperature.
Program list (📺)	View program list.
F1	Freeze picture.
Return (↶↷)	Press this key to return to previous channel.
SMARTS	Switch the audio mode.
MENU	Press this key to call out the main menu.
SMARTP	Switch the image mode.
▲/▼/◀▶	Select items or adjust values
OK	Confirm the operation.
CH+/-	Increase/decrease the channel.
16:9	Switch the display mode.
INFO	System information display switch.
VOL+/-	Turn up/down the volume.
PLAY (▶)	Used for operations in USB mode.
PAUSE (⏸)	
STOP (■)	
ROTATE (🔄)	
PREV. (◀◀)	
NEXT (▶▶)	
REV. (◀◀)	
FWD. (▶▶)	
P/N	Select color system.
Time (🕒)	Press this key to set the power off time.

## Precautions for using the remote control

- The remote control should be pointed at the remote control sensor during operation. An object placed between the remote control and the remote control sensor may impede normal operation.
- The remote control should be prevented from strenuous vibration. Besides, please do not set or place the remote control under direct sunshine, as heating power may result in deformation of the remote control.
- Remote control failure may occur when the remote control sensor of the main unit is under direct sunshine or strong lighting; in this case,

please change the angle of lighting or this TV set, or operate the remote control near the remote control sensor.

- Low battery will influence the remote control distance, in which case, the battery should be replaced with a new one. If the remote control is going to be idle for a long time or the battery runs out, please take the battery out to prevent the remote control from being corroded by battery leakage which may result in damage and failure of the remote control.
- Please do not use batteries of different types. It is not allowed to use old and new batteries together; the batteries should be replaced in pair.
- Please do not throw the batteries into fire or charge or decompose the batteries; do not charge, short-circuit, disassemble/assemble, heat or burn used batteries. Please dispose the waste batteries pursuant to relevant regulations on environmental protection.

---

## Basic Operations

### Remark:

1. The following keys operation refers to remote control operation, for panel control keys operation please refer to "Panel Control Keys" operation explanation.
2. The menu operation in this manual uses the example in TV input source; the operations in other input source are same as the TV.

## Turning on/Standby

Connect the power supply, and press [⏻] key to turn on the TV. (**Notice:** Please make sure that the power supply is stable)

In power on state, press [⏻] key to switch to standby mode.

★ **Special Tips:** This device adopts energy saving technology. If there is no signal input in power on state, it will enter standby state automatically in five minutes; The device will enter standby state automatically at specified sleep time;

## Signal source selection

You can connect various devices to the TV set and view high quality images. If the video device has HDMI, AV, PC or other output ports. You can select one of them and connect to corresponding input ports of the TV set. After connected, turn on the device and press [SOURCE] key to show the "Input Source" menu on the screen; press [▲]/[▼] key to select a signal source. Press [OK] key to switch to the selected signal source.

## Menu operation description

Press [MENU] key to show the main menu on the screen:

1. Press [◀]/[▶] key to select a menu from **CHANNEL, PICTURE, SOUND, OPTION.**
2. Press [▲]/[▼] key to select an item in the menu.
3. Press [OK] key to set or enter the submenu.
4. Press [◀]/[▶]/[▲]/[▼] key to set.
5. When the main menu shows on the screen, press [MENU] key to exit the main menu. Press [MENU] key to return to previous menu when the TV display the sub-menu.
6. During menu operation, the icons of invalid options will change into grey.

## Program scanning

Tune the programs before watching the TV for the first time. Before tuning, please make sure that the antenna has been connected properly.

### Auto Tuning

Select **CHANNEL > Auto Tuning**, then press [OK] key to start automatic tuning. The scanned TV channels will be saved automatically. During auto tuning, the screen display "Do you want to exit tuning?" by pressing [MENU] key. press [◀] key to confirm or press [▶] key to cancel. After auto tuning, the channels will be listed by the frequency, and the original list will be covered.

### ATV Manual Tuning

Select **CHANNEL > ATV Manual Tuning**, and press [OK] key to enter the menu. Press [▲]/[▼] key to select what you want to adjust, then press [◀]/[▶] key to adjust, setting or scanning. In the process of scanning, you can press [MENU] key to exit the scanning.

## USB multimedia function

Please insert USB storage device into USB interface of TV, and select USB as signal source. Enter the USB multimedia center, which includes 4 sorts: PHOTO, MUSIC, MOVIE and TEXT.

### Remark:

1. *Compatible USB media files: video, audio, picture, and text. The nonstandard USB storage devices may be incompatible; please replace with standard devices;*
2. *Stream media system has limitation on every kind of file format, and will report error if beyond system limit;*3. *Do not unplug the USB device while playing, or else it will cause system or device error;*
4. *The system supports USB flash drive and removable hard disk with standard USB1.1 and USB2.0 interface transmission protocol. The file format of USB device must be FAT or FAT32, instead of NTFS.*
5. *The USB interface of this TV set can supply a voltage of 5V and the maximum current is 500mA; accurate identification of the multimedia player will be affected when a storage device above 500mA is used, which is a normal phenomenon.*

Press **[INFO]** key can display or hide toolbar, while playing, select the menu option which you want, and press **[OK]** key to perform the operation. Press **[▶]**/**[II]**/**[■]**/**[C]**/**[◀◀]**/**[▶▶]**/**[◀◀]**/**[▶▶]** key on the remote control to perform shortcut operation.

---

## Troubleshooting

- **TV image is blurry, and has noise.**
  1. Check whether the antenna connector is loose, and whether the cable is good state.
  2. Check antenna type (VHF/UHF).
  3. Check antenna orientation or position.
  4. Use signal amplifier.
  5. Enter main menu to reset the sound system.
- **No screen display, no sound, indicator is off.**

Check if the power cord is connected properly.
- **TV image has point, line or stripe interference.**

Do not use hair drier near the device, and adjust the antenna orientation to reduce the interference.
- **TV image ghosting.**
  1. Use high positioning antenna.
  2. Adjust the antenna orientation.
- **Image has no color.**
  1. Enter main menu to increase the saturation.
  2. Enter main menu to change the color system.
- **TV doesn't have sound.**
  1. Adjust the volume properly.
  2. Press "Ⓜ" key on the remote control to turn on the sound.
  3. Enter main menu to change the sound system.
- **PC doesn't have display, no signal input.**

Check whether the signal cable is loose or falls off, and reconnect the cable.
- **Remote control distance becomes short, out of control.**
  1. Move the object to avoid blocking the receiver window.
  2. Replace the battery.
- **PC display is blurry.**
  1. Use automatic adjustment.
  2. Use recommended mode.
- **PC image offset, can't fit the screen or beyond the screen.**
  1. Use automatic adjustment.
  2. Enter "PC Setting" to adjust the vertical or horizontal position.
  3. Use recommended mode.
- **Noise Signals at turning off.**

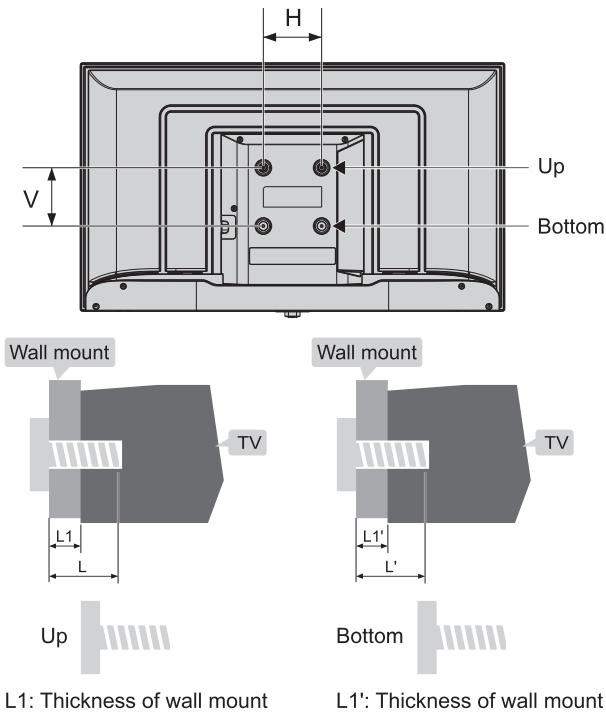
It is normal.
- **Can't operate the device.**

Disconnect the power supply first, and connect the power supply after about 1-2 minutes, then turn on the TV again.

# Use of a TV wall mounting

## Warning

- Please purchase a suitable TV wall mount when mounting your TV on the wall.
- Ensure that the bearing capacity of the wall for mount installation is no less than 4 times the weight of the TV set and the wall mount so as to avoid falling.
- Please refer to the instructions provided with the TV set and wall mount for installation.
- Make sure there is no cable or conduit in the wall section where a wall mount will be installed.
- Please entrust a professional technician to complete installation. The company shall not be liable for accidents, personal injury or damage caused by improper installation of TV set.



Distance between holes on the wall(H×V)(mm)	Required screws (recommended bolt length)(mm)
100×100	Up: 2×M4 (L=8+L1), Machine screws Bottom: 2×ST4 (L'=8+L1'), Flat tail self-tapping screws

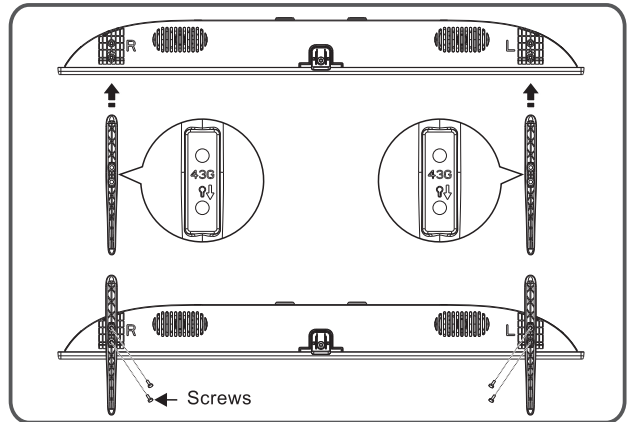
## Note:

- If any screws are found in the screw hole for wall mount behind the TV set before installing the wall mount, the screws shall be removed and put in place for later use.
- Please buy the wall screws according to the actual situation.
- If there are flat tail self-tapping screws in the accessories, please decide whether it is suitable for use according to the actual situation of the wall mount.

ST4×10mm flat tail self-tapping screws 2pcs (option)

## Base Installation Instructions

Put the machine flat first, distinguish left and right base and base installation front and back direction, then install the bases in the bottom of the machine back cover as arrow direction in figure. Align screw holes, then fasten screws (notice that base module has to be adjusted at figure status, otherwise it cannot be installed in.)



**Remark:** The actual base and machine appearance may be different from pictures; please refer to the actual device.