

คู่มือการใช้งาน




หม้อทอดอเนกประสงค์ รุ่น: AN-AFY6013

โปรดอ่านคู่มือนี้อย่างระมัดระวังก่อนใช้งานเครื่องและเก็บรักษาไว้เพื่ออ้างอิงในอนาคต

คำแนะนำด้านความปลอดภัย

เมื่อใช้อุปกรณ์ไฟฟ้าควรปฏิบัติตามข้อควรระวังด้านความปลอดภัยขั้นพื้นฐานรวมถึงข้อต่อไปนี้

1. อ่านคำแนะนำทั้งหมด ตรวจสอบว่าแรงดันไฟฟ้าที่ระบุในเครื่องนั้นเหมาะสมกับแรงดันไฟฟ้าของแหล่งจ่ายไฟ

2. อย่าสัมผัสพื้นผิวที่ร้อน
3. เพื่อป้องกันไฟฟ้าช็อต อย่าแตะสายไฟ ปลั๊ก หรือส่วนประกอบที่เป็นไฟฟ้าและความร้อน ห้ามทำความสะอาดเครื่องภายใต้ก๊อสนี้
4.  คำเตือน: เครื่องใช้ไฟฟ้านี้มีฟังก์ชันการทำความร้อน พื้นผิวอื่นๆ นอกเหนือจากพื้นผิวการทำงานยังสามารถรับอุณหภูมิสูงได้ เนื่องจากแต่ละคนรับรู้อุณหภูมิแตกต่างกันจึงต้องใช้อุปกรณ์อย่างระมัดระวัง ใช้เฉพาะที่จับและพื้นผิวจับที่จัดเตรียมไว้ให้เพื่อสัมผัสอุปกรณ์เท่านั้นและใช้การป้องกันความร้อนเช่นถุงมือ พื้นผิวอื่น ๆ ที่ไม่ใช่พื้นผิวการจับต้องใช้เวลาพอสมควรในการทำให้เครื่องเย็นลงก่อนที่จะสัมผัส
5. ถอดปลั๊กไฟออกจากเต้ารับเมื่อไม่ใช้งานและก่อนทำความสะอาด ปล่อยให้เย็นลงก่อนที่จะติดตั้งหรือถอดชิ้นส่วน เครื่องใช้ไฟฟ้าต้องเย็นลงประมาณ 30 นาทีจึงจะสามารถจัดการหรือทำความสะอาดได้อย่างปลอดภัย หากต้องการยกเลิกการเชื่อมต่อ ให้กด "ปิด" จากนั้นถอดปลั๊กออกจากเต้ารับ
6. หากสายไฟชำรุดต้องเปลี่ยนโดยผู้ผลิตหรือตัวแทนการให้บริการหรือบุคคลที่มีคุณสมบัติใกล้เคียงกันเพื่อหลีกเลี่ยงอันตราย
7. ผู้ผลิตเครื่องใช้ไฟฟ้าไม่แนะนำให้ใช้อุปกรณ์เสริม อาจทำให้เกิดการบาดเจ็บได้
8. ห้ามใช้เครื่องกลางแจ้ง
9. อย่าให้สายไฟพาดกับขอบโต๊ะหรือเคาน์เตอร์หรือสัมผัสพื้นผิวที่ร้อน
10. อย่าวางเครื่องไว้ใกล้กับแก๊ส เตาไฟฟ้า เตาอบ
11. ต้องใช้ความระมัดระวังอย่างยิ่งในการเคลื่อนย้ายเครื่องใช้ที่มีอาหารร้อน
12. ห้ามใช้เครื่องอื่นนอกเหนือจากการใช้งานตามวัตถุประสงค์
13. เด็กอายุ 8 ปีขึ้นไปสามารถใช้เครื่องใช้ไฟฟ้านี้และไม่ควรให้บุคคลที่มีความสามารถทางร่างกายไม่สมบูรณ์ประสาทสัมผัสหรือจิตใจผิดปกติ หรือขาดประสบการณ์และความรู้ความเข้าใจ นำเครื่องนี้ไปใช้งาน เว้นแต่หากได้รับการดูแลและได้รับคำแนะนำเกี่ยวกับวิธีการใช้อย่างปลอดภัยและเข้าใจอันตรายที่เกี่ยวข้อง ห้ามเด็กเล่นกับเครื่องใช้ไฟฟ้า เด็กไม่ควรทำความสะอาดหรือบำรุงรักษา เว้นแต่จะมีอายุมากกว่า 8 ขวบและอยู่ภายใต้การดูแล
14. เก็บเครื่องใช้ไฟฟ้าและสายไฟให้พ้นมือเด็กอายุต่ำกว่า 8 ปี
15. เครื่องใช้ไฟฟ้าไม่ได้มีวัตถุประสงค์เพื่อใช้งานโดยใช้ตัวตั้งเวลาภายนอกหรือระบบรีโมทคอนโทรลแยกต่างหาก
16. ใส่วัสดุดับที่ที่จะทอดลงในตะกร้าเสมอและห้ามใช้งานเครื่องโดยไม่มีอาหารอยู่ภายในเป็นเวลานาน
17. อย่าปิดช่องอากาศเข้าและช่องอากาศภายนอกในขณะที่เครื่องกำลังทำงาน
18. อย่าเติมน้ำมันในหม้อมากเกินไปเพราะอาจทำให้เกิดไฟไหม้ได้

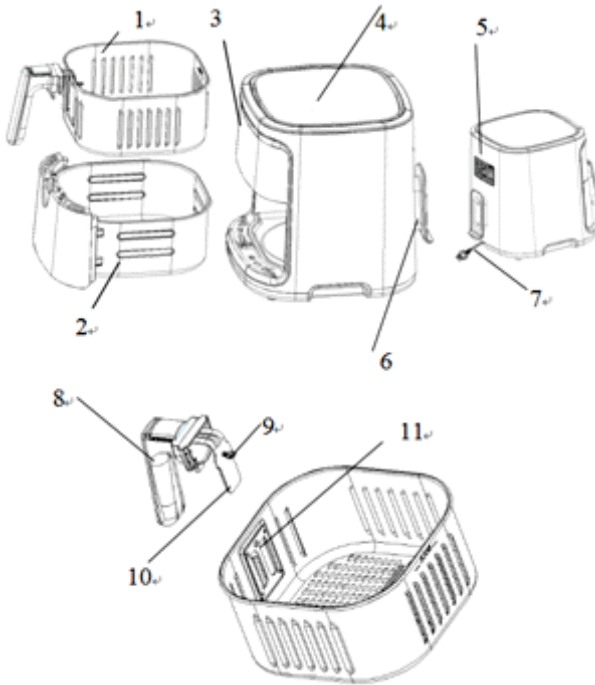
19. อย่าสัมผัสด้านในของเครื่องในขณะที่กำลังทำงานอยู่
20. อย่าใช้งานเครื่องหากตัวเครื่องเสียหาย หรือชิ้นส่วนอื่น ๆ อย่างเปลี่ยนสายไฟโดยบุคคลที่ไม่ได้รับอนุญาต
21. อย่าเสียบปลั๊กเครื่องใช้ไฟฟ้าหรือใช้งานแผงควบคุมขณะมือเปียก
22. อย่าวางเครื่องใช้กับผนังหรือกับเครื่องใช้อื่น ๆ เว้นที่ว่างอย่างน้อย 10 ซม. ที่ด้านหลังและด้านข้างรวมทั้งด้านบนบนเครื่องใช้ไฟฟ้า
23. อย่าทิ้งเครื่องไว้โดยไม่มีใครดูแลเมื่อใช้งาน.
24. ในระหว่างการทอดด้วยลมร้อน ใอน้ำร้อนจะถูกปล่อยออกมาทางช่องระบายอากาศให้มือและหน้าของคุณอยู่ในระยะที่ปลอดภัยจากไอน้ำและจากช่องระบายอากาศ เมื่อคุณถอดหม้อออกจากเครื่องระวังไอร้อนและอากาศด้วยพื้นผิวที่สามารถเข้าถึงได้อาจร้อนระหว่างการใช้งาน
25. ถอดปลั๊กทันทีหากคุณเห็นควันดำออกมาจากเครื่อง รอให้ควันหมดก่อนที่จะถอดหม้อออกจากเครื่อง
26. หากใช้เครื่องไม่ถูกต้องหรือไม่ได้ใช้ตามคำแนะนำในคู่มือ การรับประกันจะไม่ถูกต้องและสามารถปฏิเสธความรับผิดชอบสำหรับความเสียหายที่เกิดขึ้นได้
27. เครื่องใช้ไฟฟ้านี้มีวัตถุประสงค์เพื่อใช้ในครัวเรือนและการใช้งานที่คล้ายคลึงกันเช่น:
 - พื้นที่ครัวของพนักงานในร้านค้าสำนักงานและสภาพแวดล้อมการทำงานอื่น ๆ
 - โรงงาน
 - ในโรงแรมโมเต็ลและสภาพแวดล้อมประเภทที่อยู่อาศัยอื่น ๆ
 - สภาพแวดล้อมประเภทที่พักพร้อมอาหารเช้า

ข้อมูลทางเทคนิค

รุ่น	AN-AFY6013
แหล่งจ่ายไฟ	220-240V ~ 50/60Hz
การใช้พลังงาน	1850 W

ข้อมูลจำเพาะและการออกแบบอาจเปลี่ยนแปลงได้โดยไม่ต้องแจ้งให้ทราบล่วงหน้า

ภาพรวมผลิตภัณฑ์



1. ตะแกรง

2. หม้อชั้นใน

3. หน้าจอสัมผัส

4. ฝาปิดช่องอากาศ

5. ฝาปิดช่องลม

6. ที่ม้วนเก็บสายไฟ

7. สายไฟ

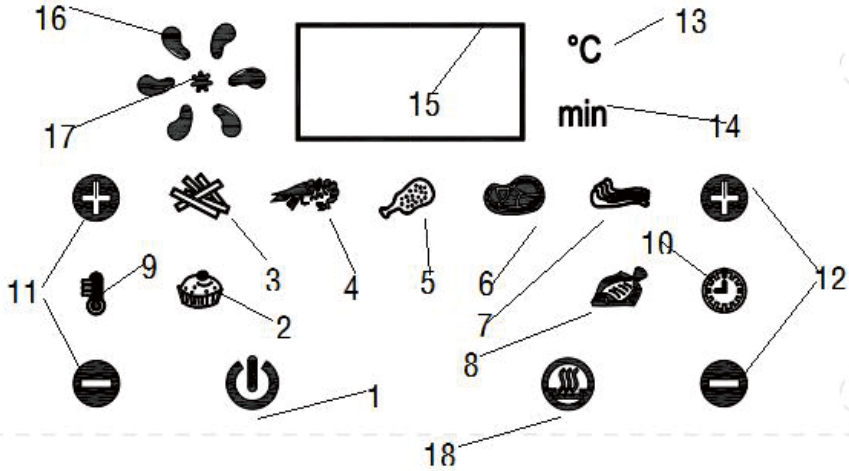
8. ชุดด้ามจับ

9. สกรูหางปลาแบน

10. ด้ามยึดตะแกรง

11. ฐานยึดด้ามจับ

ฟังก์ชันการใช้งาน



1. ปุ่ม เปิด/ปิด เครื่อง

เมื่อหม้อชั้นนอกและตะแกร้าทอดอยู่ในตำแหน่งที่เหมาะสมในตัวเครื่อง และเชื่อมต่อแหล่งจ่ายไฟแล้ว หน้าจอดิจิทัลจะสว่างขึ้นและดับลง มีเพียงปุ่มเปิด/ปิดไฟ แสดงเวลาและตัวควบคุมอุณหภูมิเท่านั้น ที่ยังคงติดสว่างอยู่ แสดงว่าหม้อทอดอยู่ในโหมดสแตนด์บาย

เข้าสู่โหมดสแตนด์บาย:

แตะปุ่มเปิด / ปิดเล็กน้อย หน้าจอจะแสดงค่าเริ่มต้น 200 °C 18 นาที ปุ่มการทำงานอื่น ๆ จะสว่างขึ้นพร้อมกัน

เริ่มการใช้งาน: หลังจากตั้งเวลาและอุณหภูมิแล้วให้แตะปุ่มเปิด / ปิดอีกครั้งเพื่อเริ่มการใช้งาน

ปิดเครื่อง: ตะปุ่นเปิด / ปิดในระหว่างกระบวนการทอดเพื่อปิดอุปกรณ์ หม้อทอดจะหยุดทำงาน และกลับเข้าสู่โหมดสแตนด์บาย

2-8. ตารางการทำอาหาร

ตารางการทำอาหารช่วยให้คุณปรุงอาหารยอดนิยมหลายรายการได้โดยตรง เมื่อเลือกแล้วปุ่มสูตรที่เกี่ยวข้องจะกะพริบและหม้อทอดถูกตั้งค่าเป็นเวลาและอุณหภูมิเริ่มต้น

รายการ	ประเภท	อุณหภูมิเริ่มต้น	เวลาเริ่มต้น(นาที)
2	เค้ก	160	30
3	มันฝรั่ง	200	22
4	กุ้ง	180	15
5	ไก่	200	22
6	สเต็ก	180	15
7	เนื้อ	180	20
8	ปลา	180	20

9. ไฟแสดงสถานะควบคุมอุณหภูมิ

10. ไฟแสดงสถานะควบคุมเวลา

11. ปุ่มควบคุมอุณหภูมิ

สัญลักษณ์ + และ - คือเพิ่มหรือลดอุณหภูมิในการปรุงอาหารครั้งละ 10°C การกดปุ่มค้างไว้ จะทำให้อุณหภูมิเปลี่ยนไปอย่างรวดเร็ว (ช่วงการควบคุมอุณหภูมิ: 80°C - 200°C)

12. ปุ่มควบคุมตัวตั้งเวลา

สัญลักษณ์ + และ - ช่วยให้คุณสามารถเพิ่มหรือลดเวลาในการปรุงอาหารได้ (เพิ่มทีละ 1 นาที) การกดปุ่มค้างไว้จะทำให้เวลาปรุงอาหารเปลี่ยนไปอย่างรวดเร็ว (ช่วงเวลา: 1-60 นาที)

13. ไฟแสดงสถานะอุณหภูมิ

14. ไฟแสดงสถานะเวลา

15. หน้าจอแสดงผล

16. ไฟแสดงสถานะพัลลม (ไฟแสดงนี้บ่งบอกว่าพัลลมกำลังทำงาน)

17.ไฟแสดงสถานะความร้อน (แสดงว่าองค์ประกอบความร้อนกำลังทำงาน)

18. ปุ่มอุ่นอาหาร

แตะปุ่มอุ่นอาหาร เครื่องจะเข้าสู่โหมดอุ่นอาหาร ค่าเริ่มต้นคือ 80 °C 60 นาที คุณยังสามารถปรับเวลาอุ่นและอุณหภูมิตามปุ่มควบคุมเวลา / อุณหภูมิ

ก่อนการใช้งานครั้งแรก

1. นำวัสดุบรรจุภัณฑ์ทั้งหมดออก
2. ทำความสะอาดตะแกรงทอดและหม้อชั้นนึ่งให้สะอาดด้วยน้ำร้อน ผงซักฟอกและฟองน้ำไม่ขัดสี
3. เช็ดด้านในและด้านนอกของผลิตภัณฑ์ด้วยผ้าเปียก
4. คำเตือน: ในการใช้งานครั้งแรกหม้อทอดอากาศอาจมีกลิ่นเล็กน้อยซึ่งไม่เป็นอันตรายและจะหายไปในเวลาไม่กี่นาที

ซึ่งเป็นเรื่องปกติสำหรับเครื่องทำความร้อน สิ่งนี้ไม่ส่งผลต่อความปลอดภัยของเครื่องใช้ไฟฟ้าของคุณ

คำแนะนำในการใช้งาน

1. วางเครื่องบนพื้นผิวที่มั่นคงตามแนวนอนและสม่ำเสมอ อย่าวางสิ่งใดไว้ด้านบนเนื่องจากจะรบกวนการไหลเวียนของอากาศและส่งผลกระทบต่อผลลัพธ์ของการทอดด้วยลมร้อน
2. เมื่อต่อไฟแล้วหม้อทอดจะส่งเสียง หน้าจอดิจิทัลจะสว่างขึ้นและดับลง มีเพียงปุ่มเปิดปิดไฟแสดงเวลาและตัวควบคุมอุณหภูมิเท่านั้นที่ยังคงติดสว่างอยู่แสดงว่าหม้อทอดอากาศอยู่ในโหมดสแตนด์บาย
3. วางตะแกรงลงในหม้อ ตั้งหม้อทอดออกจากหม้อทอดอากาศอย่างระมัดระวัง
4. ใส่วัตถุดับลงในตะแกรง อย่าใช้หม้อทอดโดยไม่มีตะแกรงอยู่ในนั้น
5. เลื่อนชุดหม้อกลับเข้าไปในหม้อทอด

ข้อควรระวัง: อย่าสัมผัสด้านในหม้อทอดหรือตะแกรงภายใน 30 นาทีของการใช้งานเนื่องจากตัวหม้อมีอุณหภูมิสูงต้องจับหม้อที่ด้ามจับเท่านั้น

6. กำหนดเวลาและอุณหภูมิในการปรุงอาหารที่ต้องการสำหรับการทอดอาหาร (ดูฟังก์ชันการช่วยทำอาหาร)

7.อาหารบางอย่างต้องเขย่าเมื่อเวลาผ่านไปครึ่งทางในการปรุงอาหาร ในการเขย่าอาหารให้ตั้งหม้อออกจากเครื่องด้วยมือจับแล้วเขย่า จากนั้นเลื่อนหม้อกลับเข้าไปในหม้อทอด เทคโนโลยีนี้สามารถทำให้อากาศภายในเครื่องร้อนขึ้นได้ทันที การถอดหม้อออกจากเครื่องในระหว่างการทอดแทบจะไม่รบกวนกระบวนการปรุงอาหาร

ข้อควรระวัง: อย่ากดปุ่มปลดมือจับระหว่างการเขย่า

8.เมื่อคุณได้ยินเสียงกริ่งจับเวลาแสดงว่าหมดเวลาปรุงอาหารที่ตั้งไว้ ให้ตั้งหม้อออกจากเครื่อง

9.ตรวจสอบว่าอาหารพร้อมหรือไม่ หากไม่เป็นเช่นนั้นให้เลื่อนหม้อกลับเข้าไปในเครื่องใช้ไฟฟ้า และตั้งเวลาเพิ่มอีกสองสามนาที

10.ในการนำอาหารออก (เช่นของทอด) ให้ตั้งหม้อออกจากหม้อทอดลมร้อนและวางไว้บนพื้นผิวที่ทนความร้อนจากนั้นกดปุ่มปลดตะกร้าและยกตะกร้าออกจากหม้อทอดลมร้อนในชามหรือบนจาน

11.ข้อควรระวัง: อย่าพลิกตะกร้าคว่ำโดยที่ยังติดหม้ออยู่เนื่องจากน้ำมันส่วนเกินที่สะสมที่ก้นหม้อจะรั่วไหลลงสู่อาหาร

12.ข้อควรระวัง: หม้อและอาหาร อาจมีไอร้อนออกจากหม้อทั้งนี้ขึ้นอยู่กับชนิดของอาหารในหม้อทอด

13. เมื่ออาหารชุดหนึ่งพร้อมหม้อทอดลมร้อนก็พร้อมที่จะปรุงอาหารอื่นทันที

เคล็ดลับการทำอาหาร

ข้อแนะนำ

- อาหารปริมาณน้อยมักจะใช้เวลาในการปรุงสั้นกว่าอาหารขนาดใหญ่เล็กน้อย
- การเขย่าอาหารเมื่อเวลาผ่านไปครึ่งหนึ่งตลอดเวลาในการปรุงจะช่วยเพิ่มประสิทธิภาพของและสามารถช่วยป้องกันไม่ให้วัตถุที่ทอดไม่สม่ำเสมอ
- ใส่น้ำมันลงในมันฝรั่งสดเพื่อให้ได้ความกรอบ ทอดวัตถุดิบของคุณในหม้อทอดลมร้อนสองสามนาทีหลังจากเติมน้ำมัน
- อย่าปรุงวัตถุดิบที่มันเยิ้มมาก เช่น ไส้กรอกในหม้อทอดลมร้อน
- ขนมที่สามารถปรุงในเตาอบสามารถปรุงได้ด้วยหม้อทอดลมร้อน
- ใช้แบ่งสำเร็จรูปในการปรุงขนมจะช่วยให้อย่างรวดเร็วและง่ายดาย แบ่งสำเร็จรูปต้องใช้เวลาในการปรุงสั้นกว่าแบ่งที่ทำเองที่บ้าน
- วางถาดอบหรือจานเตาอบในตะกร้าหม้อทอดลมร้อนหากคุณต้องการอบเค้ก หรือหากคุณต้องการทอดวัตถุดิบที่ชิ้นเล็กๆ

การแก้ไข้ปัญหาเบื้องต้น

ปัญหา	สาเหตุที่เป็นไปได้	วิธีแก้ไขเบื้องต้น
หม้อทอดอากาศไม่ทำงาน	ไม่ได้เสียบปลั๊กเครื่องใช้ไฟฟ้า	เสียบปลั๊กไฟเข้ากับเต้ารับที่มีสายดิน
อาหารที่ทอดด้วยหม้อทอดลมร้อนไม่สุก	มีอาหารมากเกินไปในตะกร้า	ใส่ส่วนผสมที่มีขนาดเล็กลงในตะกร้าแบ่งที่มีขนาดเล็กจะทำให้การทอดสม่ำเสมอมากขึ้น
	อุณหภูมิที่ตั้งไว้ต่ำเกินไป	ตั้งค่าปุ่มอุณหภูมิเป็นการตั้งค่าอุณหภูมิที่เหมาะสม
	เวลาในการปรุงสั้นเกินไป	ตั้งเวลาทำอาหารตามเวลาที่ต้องการ
อาหารมีการทอดอย่างไม่สม่ำเสมอในหม้อทอด	อาหารบางประเภทต้องเขย่าครึ่งทางตลอดเวลาที่ปรุง	อาจมีวัตถุติดที่วางทับกันหรือข้ามกัน (เช่นของทอด) ต้องเขย่าครึ่งทางตลอดเวลาในการปรุงอาหาร
ขนมทอดจะไม่กรอบเมื่อออกมาจากหม้อทอดลมร้อน	คุณใช้ของว่างประเภทหนึ่งที่ต้องปรุงในหม้อทอดแบบดั้งเดิม	ใช้ขนมในเตาอบหรือทาน้ำมันลงบนขนมเบา ๆ เพื่อให้ได้ผลลัพธ์ที่คมชัดยิ่งขึ้น

ไม่สามารถเลื่อน หม้อเข้าไปใน เครื่องได้อย่าง ถูกต้อง	มีอาหารมากเกินไป ไปในตะกร้า	อย่าเติมตะกร้าเกินขีดบ่งชี้ "MAX"
	ตะกร้าวางลงในหม้อ ไม่ถูกต้อง	ดันตะกร้าลงไปในหม้อจนกว่าคุณจะได้ยิน เสียงคลิก
ควันขาวออกมา จากเครื่อง	คุณกำลังทำอาหาร ที่มีไขมัน	เมื่อคุณทอดวัตถุดิบที่มีไขมันในหม้อทอด น้ำมันจำนวนมากจะร่วงลงในหม้อ น้ำมันก่อกำ เกิดควันขาวและหม้ออาจร้อนขึ้นกว่าปกติ สิ่งนี้ไม่ส่งผลกระทบต่อเครื่องใช้ไฟฟ้า
	หม้อมีคราบไขมัน ตกค้างจากการ ใช้งานครั้งก่อน	ควันขาวเกิดจากคราบไขมันร้อนขึ้นในหม้อ ตรวจสอบให้แน่ใจว่าคุณทำความสะอาดหม้อ อย่างถูกต้องทุกครั้งหลังการใช้งาน
เฟรนช์ฟรายทอด อย่างไม่สม่ำเสมอ ในหม้อทอด ลมร้อน	คุณใช้มันฝรั่งไม่ ถูกประเภท	ใช้มันฝรั่งสดและตรวจสอบ มันฝรั่งระหว่างการทอด
	คุณไม่ได้ล้างมันฝรั่ง แช่อย่างถูกต้อง ก่อนทอด	ล้างมันฝรั่งแช่ให้สะอาดเพื่อขจัดแป้งออก

มันฝรั่งไม่กรอบ เมื่อออกจาก หม้อทอด	ความกรอบขึ้นอยู่กับ ปริมาณที่ใช้ในการทอด	ตรวจสอบให้แน่ใจว่ามันฝรั่งแห้งแล้ว ก่อนที่จะเติมน้ำมัน
		หันมันฝรั่งให้เล็กลงเพื่อให้ได้ผลที่ดียิ่งขึ้น
		เติมน้ำมันอีกเล็กน้อยเพื่อให้ได้ ผลลัพธ์ที่กรอบกว่า

การทำความสะอาดและการบำรุงรักษา

1. ทำความสะอาดทุกครั้งหลังการใช้งาน
2. ถอดปลั๊กออกจากเต้ารับและปล่อยให้เครื่องเย็นลงก่อนทำความสะอาด

เคล็ดลับ: ถอดหม้อออกเพื่อปล่อยให้หม้อทอดเย็นลงเร็วขึ้น

3. ทำความสะอาดหม้อและตะกร้าด้วยน้ำร้อนนและฟองน้ำที่ไม่ขัดสี

หมายเหตุ: อย่าใช้เครื่องครัวที่เป็นโลหะหรือวัสดุทำความสะอาดที่มีฤทธิ์กัดกร่อนในการทำ
ความสะอาดหม้อและตะกร้าทอดเพราะอาจทำให้สารเคลือบกันติดเสียหายได้

หมายเหตุ: หากใส่ตะกร้าลงในเครื่องล้างจานเพื่อทำความสะอาดขั้นแรกให้คลายเกลียวสกรู
ที่ด้ามยึดตะกร้าเพื่อถอดส่วนประกอบออกจากรูยึดด้ามจับ หลังจากทำความสะอาด
สะอาดตะกร้าแล้วให้ติดตั้งด้ามยึดตะกร้าและฐานยึดด้ามจับเข้าด้วยกัน เมื่อส่วนประกอบแห้งแล้ว
ขันสกรูให้แน่นเพื่อใช้ครั้งต่อไป ไม่สามารถล้างหม้อชั้นในในเครื่องล้างจานได้

4. ใช้ผ้าชุบน้ำเช็ดด้านนอกเครื่อง
5. คุณสามารถใช้น้ำยาล้างไขมันเพื่อขจัดสิ่งสกปรกที่เหลืออยู่ได้

เคล็ดลับ: หากมีสิ่งสกปรกติดอยู่ที่ตะกร้าหรือกันหม้อให้เติมน้ำร้อนลงในหม้อโดยใช้น้ำยา
ล้างลงไปใส่ตะกร้าลงในหม้อแล้วปล่อยให้หม้อและตะกร้าแช่ประมาณ 10 นาที

การจัดเก็บ

- 1.ถอดปลั๊กและปล่อยให้เย็นสนิทก่อนจัดเก็บ ตรวจสอบให้แน่ใจว่าชิ้นส่วนทั้งหมดสะอาดและแห้งแล้วเก็บหม้อทอดลมร้อนไว้ในที่แห้ง
- 2.อย่าวางสิ่งของที่มีน้ำหนักมากไว้ด้านบนของหม้อทอดลมร้อนในระหว่างการจัดเก็บเพราะอาจทำให้เกิดความเสียหายได้
- 3.สามารถพันสายไฟที่ด้ามสำหรับพันสายไฟบนผลิตภัณฑ์เพื่อความสะดวกในการจัดเก็บ

การกำจัดทิ้ง



ในฐานะผู้ค้าปลีกที่มีความรับผิดชอบเราใส่ใจต่อสิ่งแวดล้อม ดังนั้นเราขอแนะนำให้คุณปฏิบัติตามขั้นตอนการกำจัดที่ถูกต้องสำหรับเครื่องใช้ไฟฟ้าและวัสดุบรรจุภัณฑ์ วิธีนี้จะช่วยอนุรักษ์ทรัพยากรธรรมชาติและรับประกันว่าสิ่งของเหล่านี้จะถูกรีไซเคิล ในลักษณะที่ปกป้องสุขภาพและสิ่งแวดล้อม

คุณต้องทิ้งเครื่องใช้ไฟฟ้าและบรรจุภัณฑ์ตามกฎหมายและข้อบังคับของท้องถิ่นเนื่องจากเครื่องใช้ไฟฟ้านี้ประกอบด้วยชิ้นส่วนอิเล็กทรอนิกส์จึงต้องกำจัดและอุปกรณ์เสริมแยกต่างหากจากขยะในครัวเรือนเมื่ออุปกรณ์หมดอายุการใช้งาน

INSTRUCTION MANUAL



Electronic Air Fryer MODEL: AN-AFY6013


PLEASE READ THIS MANUAL CAREFULLY BEFORE OPERATING
THE APPLIANCE AND RETAIN IT FOR FUTURE REFERENCE

IMPORTANT SAFETY INSTRUCTIONS

When using electrical appliances, basic safety precautions should always be followed, including the following:

1. Read all instructions. Check if the voltage indicated on the appliance fits the local mains voltage.

2. Do not touch hot surfaces. 3. To protect against electric shock, do not immerse cord, plugs, or the housing which contains electrical components and heating elements in water or rinse them under the tap.

4.  **WARNING:** This electrical appliance contains a heating function. Surfaces other than the functional surfaces can also reach high temperatures. Since temperatures are differently perceived by different people, this equipment must be used with **CAUTION**. Only use the handles and gripping surfaces provided for that purpose to touch the equipment, and use heat protection such as gloves. Surfaces other than the intended gripping surfaces must be given sufficient time to cool down before being touched.

5. Unplug the appliance from the wall socket when not in use and before cleaning. Allow it to cool down before attaching or detaching parts. The appliance needs approximately 30 minutes to cool down to be safely handled or cleaned. To disconnect, turn any control to 'OFF', then remove the plug from the wall socket.

6. If the supply cord is damaged, it must be replaced by the manufacturer, its service agent, or similarly qualified persons in order to avoid hazards.

7. The use of accessory attachments is not recommended by the appliance manufacturer and may cause injuries.

8. Do not use the appliance outdoors.

9. Do not let the cord hang over the edge of the table or counter, or touch hot surfaces.

10. Do not place the appliance on or near a hot gas or electric burner, or in a heated oven.

11. Extreme caution must be used when moving an appliance containing hot foodstuffs.
12. Do not use the appliance other than for its intended use.
13. This appliance can be used by children aged 8 years and above and persons with reduced physical, sensory, or mental capabilities or lack of experience and knowledge if they are supervised and have been given instruction about how to use it safely and understand the hazards involved. Children must not play with the appliance. Children should not clean or carry out user maintenance unless they are older than 8 and supervised.
14. Keep the appliance and cord out of reach of children under 8 years old.
15. The appliances are not intended to be operated by means of an external timer or separate remote-control system.
16. Always put the ingredients to be fried in the basket, and prevent this from coming into contact with the heating elements.
17. Do not cover the air inlet and air outer openings while the appliance is in operation.
18. Do not fill the pot with oil as this may cause a fire hazard.
19. Never touch the inside of the appliance while it is in operation.
20. Do not use the appliance if there is any damage to the plug, mains cord, or other parts. Do not have the main cord fixed or replaced by any person unauthorized to carry out such procedures.
21. Do not plug in the appliance or operate the control panel with wet hands.

22. Do not place the appliance against a wall or against other appliances. Leave at least 10cm free space at the back and sides as well as above the appliance.

23. Do not leave the appliance unattended when in operation.

24. During hot air frying, hot steam is released through the air outlet openings, Keep your hands and face at a safe distance from the steam and from the air outlet openings. Also be careful of hot steam and air when you remove the pot from the appliance. Any accessible surfaces may become hot during use.

25. Immediately unplug the appliance if you see dark smoke coming from it. Wait for it to stop smoking before you remove the pot from the appliance.

26. If the appliance is used improperly or for professional or semi-professional purposes, or is not used according to the instructions in the user manual, the guarantee becomes invalid and we could refuse any liability for damage caused.

27. This appliance is intended to be used in household and similar applications, such as:

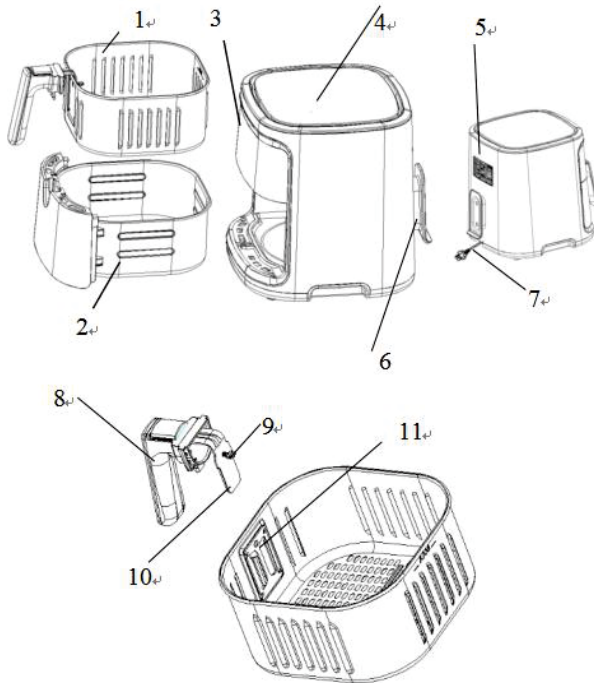
- Staff kitchen areas in shops, offices, and other working environments;
- Farmhouses;
- By clients in hotels, motels, and other residential type environments;

TECHNICAL SPECIFICATIONS

Model No.	AN-AFY6013
Power Supply	220-240V ~ 50/60Hz
Power Consumption	1850W

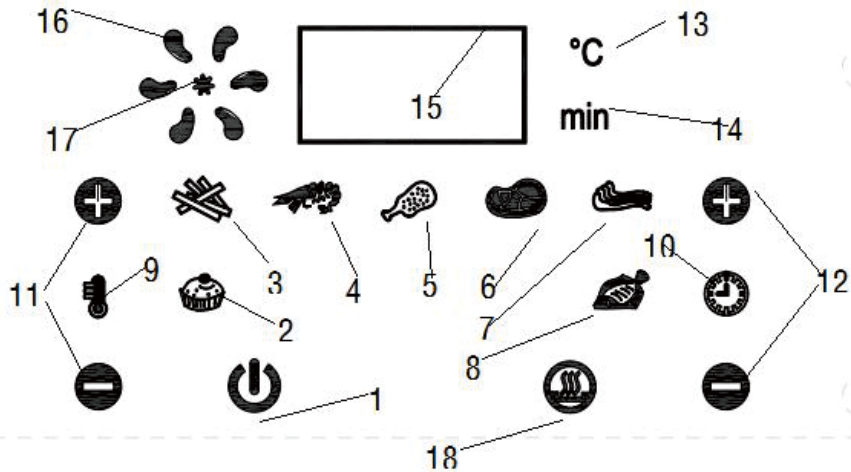
Specifications and design are subject to change without notice.

PRODUCT OVERVIEW



1. Frying basket
2. Inner pot
3. Touch panel
4. Air inlet cap
5. Air outlet cap
6. Bobbin
7. Power cord
8. Basket handle assembly
9. Thumb screws
10. Basket arm
11. Basket arm base

KEY FUNCTIONS



1. Power button

Once the outer pot and frying basket are properly positioned in the housing and the power supply is connected. The digital screen lights up and then goes off. Only the power button, time and temperature control indicator remain illuminated, indicating that the air fryer is in sleep mode.

To enter standby mode: Slightly touch the power button. The display shows the default setting of 200°C, 18 minutes. Other operation buttons are illuminated at the same time.

Start the device: After setting the time and temperature, touch the power button again to start the device.

Turn Off: Touch the power button during the frying process to shut down the device. The fryer will stop working and go back to sleep mode.

2-8. Recipe button

Recipe buttons enables you to cook the six popular food choices directly. Once selected, the corresponding recipe button will flash and the fryer is set to the default time and temperature.

Items	Ingredients	Default temperature	Default time (minutes)
2	Cake	160	30
3	Potatoes	200	22
4	Shrimp	180	15
5	Chicken	200	22
6	Steak	180	15
7	Meat	180	20
8	Fish	180	20

9. Temperature control indicator

10. Time control indicator

11. Temperature control buttons

The + and - symbols increase or decrease cooking temperature by 10°C each time. Holding the button down will rapidly change the temperature. Temperature control range: 80°C-200°C.

12. Timer control buttons

The + and – symbols enable you to increase or decrease the cooking time (in 1-minute increments). Holding the button down will rapidly change the cooking time. Timing range: 1-60 minutes.

13. Temperature indicator

14. Time indicator

15. Display

16. Fan indicator

This indicates that the fan blower is working.

17. Heating indicator

This indicates that the heating element is working.

18. Keep warm button

Touch the keep warm button, the device will enter keep warm mode. The default setting is 80°C, 60 minutes. You can also adjust the keep warm time and temperature by time/temperature control button.

BEFORE FIRST USE

1. Remove all packing materials.
2. Clean the frying basket and inner pot thoroughly with hot water, detergent, and a non-abrasive sponge.
3. Wipe the inside and outside of the product with a wet cloth.
4. **Warning:** on first use, the air fryer may emit a slight odor

which is not harmful and will disappear after a few minutes. This is normal with many heating appliances. This does not affect the safety of your appliance.

OPERATING INSTRUCTIONS

1. Place the appliance on a stable, horizontal, and even surface. Do not put anything on top of it as this will disrupt the airflow and affect the results of the hot air frying.

2. 2. When the power is connected, the air fryer will make a DI sound. The digital screen lights up and then goes off. Only the power button, time and temperature control indicator remain illuminated, indicating that the air fryer is in sleep mode.

3. Place the basket in the pot. Carefully pull the fryer pot out of the air fryer.

4. 4. Put the ingredients in the basket. Never use the fryer pot without the basket in it.

5. Slide the fryer pot back into the air fryer.

Caution: Do not touch the inside of the fryer pot or basket within 30 mins of use as it gets very hot. Only hold the pot by the handle.

6. Determine the required cooking time and temperature for the foodstuffs being fried (see KEY FUNCTIONS).

7. Some foodstuffs require shaking halfway through the cooking time. To shake the food, pull the pot out of the appliance by the handle and shake it. Then slide the pot

back into the fryer. Rapid air technology can reheat the air inside the appliance instantly: removing the pot from the appliance during the hot air frying barely disturbs the cooking process.

Caution: Do not press the handle release button during shaking.

8. When you hear the timer buzzer, the set cooking time has elapsed. Pull the pot out of the appliance.

9. Check if the food is ready. If it is not, simply slide the pot back into the appliance and set the timer for a few extra minutes.

10. To remove food (e.g., fries), pull the pot out of the hot air fryer and place it on the heat resistant surface, then press the basket release button and lift the basket out of the pot. Empty the basket into a bowl or onto a plate.

11. **Caution:** Do not turn the basket upside down with the pot still attached to it, as any excess oil that has collected at the bottom of the pot will leak onto the food.

12.

Caution: The pot and the food are hot. Depending on the type of foodstuffs in the air fryer, steam may escape from the pot.

12. When one batch of food is ready, the hot air fryer is instantly ready to cook another.

COOKING TIPS

Tips

- Smaller amounts of food usually require a slightly shorter cooking time than larger ones.
- Shaking smaller amounts of food halfway through the cooking time optimizes the end result and can help prevent unevenly fried ingredients.
- Add some oil to fresh potatoes for a crispy result. Fry your ingredients in the hot air fryer a few minutes after adding the oil.
- Do not cook extremely greasy ingredients such as sausages in the hot air fryer.
- Snacks that can be cooked in an oven can also be cooked in the hot air fryer.
- Use pre-made dough to cook filled snacks quickly and easily. Pre-made dough also requires a shorter cooking time than home-made dough.
- Place a baking tin or oven dish in the hot air fryer basket if you want to bake a cake or quiche or if you want to fry fragile or filled ingredients.

TROUBLESHOOTING

Problem	Possible cause	Solution
The air fryer does not work.	The appliance is not plugged in.	Put the mains plug in an earthed wall socket.
The food fried with the hot air fryer is	There is too much food in the basket.	Put smaller batches of ingredients in the basket. Smaller batches are fried more evenly.

not done.	The set temperature is too low.	Set the temperature key to the appropriate temperature setting.
	The cooking time is too short.	Set the timer to the required cooking time.
The food has fried unevenly in the hot air fryer.	Certain types of food need to be shaken halfway through the cooking time.	Ingredients that lie on top of or across each other (e.g., fries) need to be shaken halfway through the cooking time.
Fried snacks are not crispy when they come out of the hot air fryer.	You used a type of snacks meant to be cooked in a traditional deep fryer.	Use oven snacks or lightly brush some oil onto the snacks for a crispier result.
I cannot slide the pot into the appliance properly.	There is too much food in the basket.	Do not fill the basket beyond the 'MAX' indication.
	The basket is not correctly placed in the pot.	Push the basket down into the pot until you hear a click.
White smoke comes out of the appliance.	You are cooking greasy ingredients.◦	When you fry greasy ingredients in the hot air fryer, a large amount of oil will leak into the pot. The oil produces white smoke and the pot may heat up more than usual. This does not affect the appliance or the end result.

	The pot contains grease residue from previous use.	White smoke is caused by grease heating up in the pot. Make sure you clean the pot properly after each use.
Fresh fries are fried unevenly in the hot air fryer.	You did not use the right type of potato.	Use fresh potatoes and make sure they stay firm during frying.
	You did not rinse the potato sticks properly before you fried them.	Rinse the potato sticks properly to remove starch from the outside of the sticks.
Fresh fries are not crispy when they come out of the hot air fryer.	The crispiness of the fries depends on the amount of oil and water in the fries.	Make sure you dry the potato sticks properly before you add the oil.
		Cut smaller potato sticks for a crispier result.
		Add slightly more oil for a crispier result.

CLEANING AND MAINTENANCE

1. Clean the appliance after every use.
2. Remove the plug from the wall socket and let the appliance cool down before cleaning.

Tip: Remove the pot to let the hot air fryer cool down more quickly.

3. Clean the pot and basket with hot water, some washing-up liquid, and a non-abrasive sponge.

Note: Do not use metal kitchen utensils or abrasive cleaning materials to clean the pot and the frying basket, as this may damage the non-stick coating.

Note: If the basket is put into the dishwasher for cleaning, first unscrew the thumb screw on the basket arm to detach handle component from the basket arm base. After the basket is cleaned, install basket handle assembly on the basket arm base after cool and dry, then tighten the thumb screw for next use. Inner pot can not be washed in the dishwasher.

4. Wipe the outside of the appliance with a moist cloth.

5. You can use degreasing liquid to remove any remaining dirt.

Tip: If dirt is stuck to the basket or the bottom of the pot, fill the pot with hot water with some washing-up liquid in it. Put the basket in the pot and let the pot and basket soak for approximately 10 minutes.

STORAGE

1. Unplug the appliance and allow it to cool completely before storing. Make sure all parts are clean and dry.

Store the hot air fryer in a dry location.

2. Do not place any heavy items on top of the hot air fryer during storage as this may damage it.

3. The power cord can be wrapped on the bobbin back on the product for easy storage.

DISPOSAL



As a responsible retailer, we care about the environment. As such, we urge you to follow the correct disposal procedures for the appliance and its packaging materials. This will help conserve natural resources and ensure that these items are recycled in a manner that protects health and the environment.

You must dispose of the appliance and its packaging according to local laws and regulations.

As this appliance contains electronic components, it and its accessories must be disposed of separately from household waste when the appliance reaches the end of its life.

Contact your local authority to learn about your disposal and recycling options.

The appliance should be taken to your local recycling centre. Some collection points accept appliances free of charge.