

# คู่มือการใช้งาน เครื่องเล่น ดีวีดี 5.1 แชนแนล รุ่น AN-9360DVPH



- 5.1 ch DVD Player
- HDMI Output
- Full HD 1080i / 1080P
- Dolby Digital Decoder
- Built-in USB Port
- Support Karaoke Function with 2 mic jack
- Support CD Ripping Function

# คำแนะนำเรื่องความปลอดภัย

## สิ่งสำคัญ :

- โปรดอ่านคู่มือการใช้งานให้ละเอียดก่อนที่จะติดตั้งเครื่องหรือเปิดเครื่องใช้งาน
- อย่าเปิดฝาดูเครื่องและอย่าสัมผัสกับส่วนประกอบใดๆ ภายในตัวเครื่อง
- ปิดเครื่องเสมอเมื่อใช้งานเครื่องเสร็จแล้ว และดึงปลั๊กออกเสมอเมื่อไม่ได้ใช้งานเครื่องติดต่อกันเป็นเวลานาน และควรม้วนเก็บสายไฟของตัวเครื่องให้เรียบร้อย เพื่อป้องกันการเดินเกี่ยวสะดุดสายไฟ
- อย่าวางเครื่องทิ้งไว้ให้โดนแสงแดดส่องโดยตรง และเก็บเครื่องให้ห่างจากเครื่องกำเนิดความร้อนหรือบริเวณที่มีอุณหภูมิสูง
- อย่าวางเครื่องทิ้งไว้ให้โดนฝนสาด หรืออย่าใช้งานเครื่องในบริเวณที่มีความชื้นสูง
- ควรติดตั้งเครื่องใช้งานบนพื้นที่เรียบเสมอกันและอากาศถ่ายเทได้สะดวก อย่าติดตั้งเครื่องใช้งานในตู้หรือชั้นวางที่ปิดทึบ อย่านำผ้าหรือกระดาษมาคลุมเครื่อง เพราะจะทำให้เครื่องระบายความร้อนได้ไม่สะดวก
- ใช้ผ้านุ่มๆ เช็ดทำความสะอาดเครื่องเท่านั้น อย่าใช้น้ำยาทำความสะอาดที่มีส่วนผสมของสารละลายทางเคมีหรือแอลกอฮอล์มาเช็ดตัวเครื่องเด็ดขาด
- คู่มือการใช้งานเล่มนี้จะแนะนำวิธีการติดตั้งเครื่อง, ส่วนประกอบต่างๆ ของเครื่องและวิธีการใช้งานเบื้องต้นเท่านั้น ซึ่งอาจมีการเปลี่ยนแปลงแก้ไขโดยมีต้องแจ้งให้ทราบล่วงหน้า
- อย่าวางเครื่องทิ้งไว้ให้โดนละอองน้ำกระเด็นใส่ ระวังอย่าให้วัตถุชิ้นเล็กๆ หรือของเหลวใดๆ หล่นใส่เข้าไปในตัวเครื่องเด็ดขาด



เครื่องหมายสายฟ้าในรูปสามเหลี่ยม เป็นสัญลักษณ์บอกและเตือนให้ระมัดระวังอันตรายจากไฟฟ้าแรงสูงของชิ้นส่วนที่ไม่มีฉนวนหุ้มที่อยู่ภายในตัวเครื่อง หากสัมผัสอาจจะเกิดอันตรายร้ายแรงได้



เครื่องหมายอุทธานในรูปสามเหลี่ยม เป็นสัญลักษณ์บอกและเตือนให้ระมัดระวังในการใช้งานเครื่อง โดยจะต้องให้ความสำคัญและปฏิบัติตามคำแนะนำในคู่มือเล่มนี้อย่างเคร่งครัด



เพื่อป้องกันการเกิดไฟไหม้หรือถูกไฟฟ้าช็อต อย่าเปิดฝาดูเครื่องหรืออย่าพยายามตรวจสอบเครื่องด้วยตัวเอง หากเครื่องมีอาการผิดปกติควรส่งเครื่องให้ช่างผู้ชำนาญทำการตรวจสอบเท่านั้น หรือติดต่อสอบถามกับศูนย์บริการใกล้บ้านท่าน

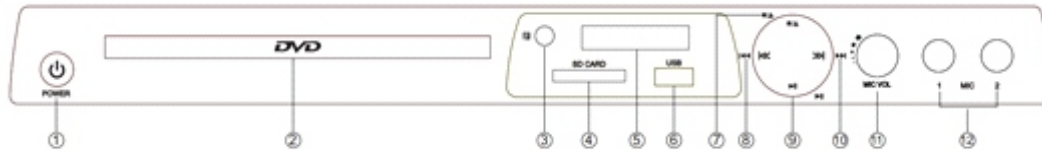


เครื่องหมาย CLASS 1 LASER PRODUCT เป็นสัญลักษณ์บอกและเตือนให้ทราบว่าผลิตภัณฑ์ชิ้นนี้มีส่วนประกอบของแสงเลเซอร์แรงต่ำอยู่ภายใน ต้องใช้งานเครื่องอย่างระมัดระวังและอย่าจ้องมองที่ลำแสงเลเซอร์โดยตรง เพราะแสงเลเซอร์สามารถทำให้ดวงตาเสียหายได้

คำแนะนำด้านความปลอดภัย .....	1.
ส่วนประกอบเครื่อง .....	3.
รีโมทควบคุม .....	5.
การเล่นแผ่นดิสก์ .....	10.
การเล่นมัลติมีเดีย .....	17.
การตั้งระบบเครื่องเล่นดีวีดี .....	19.
การแก้ไขปัญหาเบื้องต้น .....	24.
ข้อมูลทางเทคนิค .....	25.

# ส่วนประกอบเครื่อง

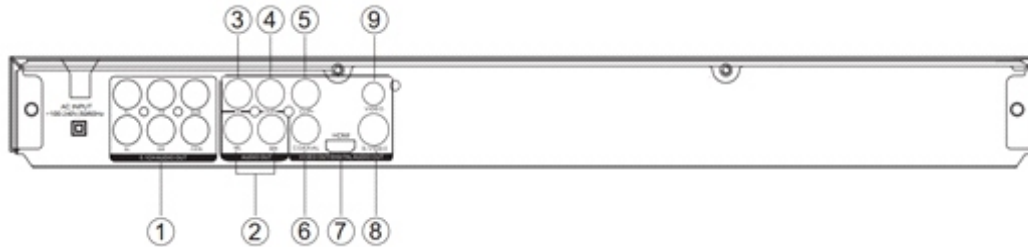
## ด้านหน้า



1. ปุ่ม เปิด/ปิดเครื่อง
2. ถาดใส่แผ่นดีวีดี
3. ช่องรับสัญญาณรีโมทควบคุม
4. ช่องเสียบ SD CARD
5. จอแสดงผล
6. ช่องเสียบ USB
7. ปุ่ม หยุดเล่น/เปิด/ปิด ถาดใส่แผ่นดีวีดี
8. ปุ่ม ถอยหลัง
9. ปุ่ม เล่น/หยุดเล่นชั่วขณะ
10. ปุ่ม เดินหน้า
11. ปุ่ม ปรับระดับเสียง
12. ช่องเสียบ ไมโครโฟน 1, 2

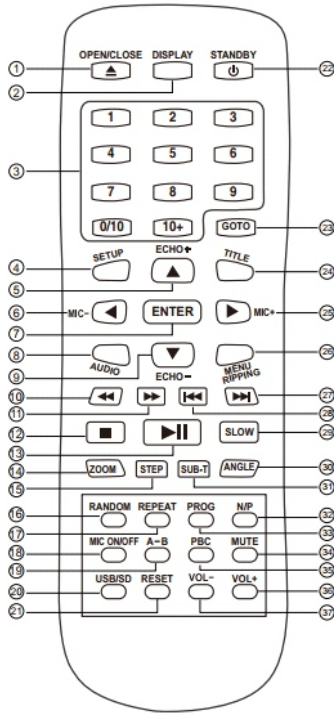
# ส่วนประกอบเครื่อง

## ด้านหลัง



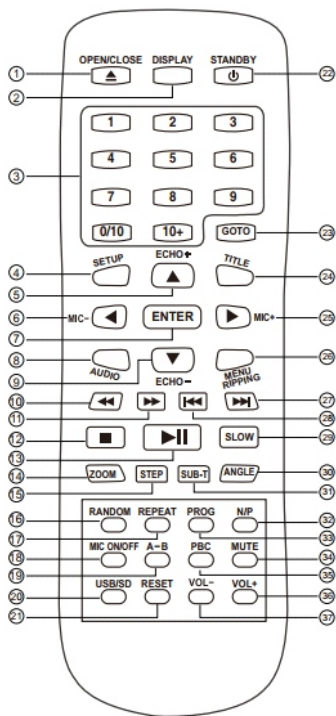
1. ช่องต่อสัญญาณเสียงออก 5.1 แชนแนล
2. ช่องต่อสัญญาณเสียงออก ซ้าย-ขวา
3. ช่องต่อสัญญาณออก คอมโพเนนต์ Y
4. ช่องต่อสัญญาณออก คอมโพเนนต์ Cb/Pb
5. ช่องต่อสัญญาณออก คอมโพเนนต์ Cr/Pr
6. ช่องต่อสัญญาณออกแบบ ดิจิตอลโคแอ็คเซียล
7. ช่องต่อสาย HDMI
8. ช่องต่อสัญญาณออกแบบ S-VIDEO
9. ช่องต่อสัญญาณภาพออก

# รีโมท ควบคุม



1. Open/close : ปุ่ม เปิด/ปิด ถาดใส่แผ่นดิสก์
2. Display Button : ปุ่มแสดงข้อมูลการเล่น
3. Number Button : ปุ่มตัวเลข 0-9/0/10/10+
4. Setup Button : ปุ่ม เปิดเมนูการตั้งค่า
5. Up Button : ปุ่ม เลื่อนขึ้น
6. Left Button : ปุ่มเลื่อนซ้าย
7. Enter Button : ปุ่ม ยืนยันการเลือก
8. Audio Button : ปุ่ม เลือกระบบเสียง
9. Down Button : ปุ่ม เลื่อนลง
10. Fast Reverse Button : ปุ่ม ถอยหลังแบบเร็ว
11. Fast Forward : ปุ่มเดินหน้าแบบเร็ว
12. Stop Button : ปุ่มหยุดเล่น
13. Play /Pause Button : ปุ่มเล่น/หยุดเล่นชั่วคราว
14. Zoom Button : ปุ่ม ย่อ/ขยายภาพ
15. Step Button : ปุ่มเล่นภาพทีละสแต็บ

## รีโมท ควบคุม



16. Random Button : ปุ่ม สุ่มการเล่น
17. Repeat Button : ปุ่ม เล่นซ้ำ
18. Microphone on/off : ปุ่ม เปิด/ปิด ไมโครโฟน
19. A-B Repeat Button : ปุ่ม ตั้งตำแหน่งการเล่นซ้ำ
20. USB/SD Switch : ปุ่ม เลือกเล่น USB/SD Card
21. Reset Button : ปุ่ม รีเซ็ต
22. Power Button : ปุ่ม เปิด/ปิด (สแตนด์บายเครื่อง)
23. Goto Button : ปุ่ม เลือกไปที่
24. Title Button : ปุ่ม เลือกดูไตเติ้ล
25. Right Button : ปุ่ม เลื่อนขวา
26. Menu Button : ปุ่ม เปิดเมนู
27. Next Button : ปุ่ม ข้ามแทร็ก
28. Previous Button : ปุ่ม ถอยหลังแทร็ก
29. Slow Button : ปุ่ม เล่นช้า
30. Angle Button : ปุ่ม เลือกมุมกล้อง
31. Subtitle Button : ปุ่ม เลือกคำบรรยาย
32. NTSC/PAL/Switch : ปุ่มเลือกระบบทีวี
33. Program Button : ปุ่ม โปรแกรม
34. Mute Button : ปุ่ม ตัดเสียง
35. PBC Button : ปุ่ม เปิด/ปิด ระบบ PBC
36. Volume + Button : ปุ่ม เพิ่มระดับเสียง
37. Volume - Button : ปุ่ม ลดระดับเสียง

## การทำงานปุ่ม รีโมท ควบคุม

- \* ถอดฝาปิดถาดออก และนำถาดขนาด AAA 2 ก้อนใส่เข้าไปให้ถูกต้องตามข้อแล้วปิดฝาถาดให้เรียบร้อย
- \* เมื่อใช้งานรีโมทควบคุม ให้หันทิศทางไปที่ช่องรับสัญญาณรีโมทควบคุม และต้องมั่นใจว่าไม่มีวัตถุใดๆ บดบัง
- \* หากรีโมทควบคุม ไม่ทำงานหรือระยะทำงานสั้นลงควรเปลี่ยนถาดพร้อมกันทั้งสองก้อน และควรตรวจสอบถาดอย่างสม่ำเสมอ เพื่อหลีกเลี่ยงสารเคมีที่ไหลออกมาจากถาดซึ่งจะทำให้อายุการใช้งานน้อยลง ไม่ควรเก็บรีโมทควบคุมไว้ในที่มีอุณหภูมิที่สูง และหลีกเลี่ยงการตกกระแทกพื้น

1. Open/close : กดปุ่มนี้เพื่อ เปิด ถาดใส่แผ่นดิสก กดปุ่มนี้อีกครั้งเพื่อปิด
2. Display Button : ปุ่มแสดงข้อมูลในขณะที่เล่น
3. Number Button : ปุ่มตัวเลข 0,1,2.....,9 ใช้สำหรับป้อนตัวเลข เช่นป้อนตัวเลขลำดับในรายการเพลง, จำนวนซ้ำปีเตอร์ของแผ่น DVD หรือ ป้อนตัวเลขเวลาการเริ่มเล่น
4. Setup Button : กดปุ่มนี้เพื่อ แสดงเมนูการตั้งค่าและคุณสามารถตั้งค่าต่างๆตามที่คุณต้องการ
5. Up Button : ปุ่ม เลื่อนขึ้น หรือเพิ่มระดับเสียงอิเล็กทรอนิกส์
6. Left Button : ปุ่ม เลื่อนซ้ายและลดระดับเสียงไมโครโฟน
7. Enter Button : ปุ่ม ยืนยันการเลือก
8. Audio Button : ปุ่ม เลือกระบบเสียงของแผ่น DVD
9. Down Button : ปุ่ม เลื่อนลงและลดระดับเสียงอิเล็กทรอนิกส์
10. Fast Reverse Button : กดปุ่มนี้เพื่อถอยหลังภาพแบบเร็วโดยไม่มีเสียง กดซ้ำๆกันจะเปลี่ยนระดับความเร็วของการถอยหลังจนกว่าจะเป็นการเล่นปกติ
11. Fast Forward Button : กดปุ่มนี้เพื่อเดินหน้าภาพแบบเร็วโดยไม่มีเสียง กดซ้ำๆกันจะเปลี่ยนระดับความเร็วของการเดินหน้าจนกว่าจะเป็นการเล่นปกติ



## การทำงานปุ่ม รีโมท ควบคุม

12. Stop Button : สำหรับแผ่น DVD กดปุ่มนี้หนึ่งครั้งเพื่อหยุดเล่นชั่วคราว และกดอีกครั้งเพื่อหยุดการเล่น ถ้าไม่ใช่แผ่น DVD กดปุ่มนี้ครั้งเดียวเพื่อหยุดการเล่น
13. Play /Pause Button : กดปุ่มนี้หนึ่งครั้งเพื่อเริ่มการเล่น กดอีกครั้งเพื่อหยุดเล่นภาพชั่วคราว
14. Zoom Button : กดปุ่มนี้ซ้ำๆ กันเพื่อเลือก ขยายภาพ 2X,3X,4X หรือปิด
15. Step Button : ปุ่มเล่นภาพทีละสแต็บ
16. Random : กดปุ่มนี้เพื่อเลือกการเล่นแบบ สุ่มเล่น
17. Repeat : เมื่อเล่น DVD กดปุ่มนี้ซ้ำๆ กันเพื่อเลือกเล่นซ้ำ ตอนที่, ไตเติ้ล, หรือทั้งหมด แต่เมื่อเล่น VCD คุณต้องปิดฟังก์ชัน PBC ก่อนกดปุ่มนี้เพื่อเลือกการเล่นซ้ำ
18. Microphone on/off : กดปุ่มนี้เพื่อ เปิด/ปิด ฟังก์ชัน ไมโครโฟน
19. A-B Repeat : ปุ่มนี้จะช่วยให้คุณกำหนดตำแหน่งการเล่นซ้ำโดย กดหนึ่งครั้งเพื่อกำหนดจุดเริ่มต้น (A) และกดปุ่มนี้อีกครั้งที่ตำแหน่งที่สิ้นสุดการเล่นซ้ำ (B) เมื่อตำแหน่งทั้งสองจุดมีการกำหนดโปรแกรมจะเริ่มเล่นซ้ำจากตำแหน่ง A-B และกดปุ่มนี้อีกครั้งเป็นการยกเลิกการเล่นซ้ำ
20. USB/SD Switch : กดปุ่มนี้เพื่อ เลือกเล่นระหว่าง DVD/USB และ SD Card
21. Reset : กดปุ่มนี้เพื่อ รีเซ็ตระบบให้เป็นค่าเริ่มต้นจากโรงงานผู้ผลิต
22. Power : กดปุ่มเพื่อ เปิดหรือปิดเครื่อง (สแตนด์บายเครื่อง)
23. Goto : กดปุ่มนี้เพื่อเลือกดูหรือเลือกไตเติ้ล, แช็ปเตอร์, เวลาไตเติ้ล, เวลาแช็ปเตอร์โดยใช้ปุ่มหมายเลข ป้อนค่าตามที่คุณต้องการเปลี่ยน
24. Title : กดปุ่มนี้เพื่อ เลือกดูไตเติ้ล

## การทำงานปุ่ม รีโมท ควบคุม

25. Right : กดปุ่มนี้เพื่อ เลื่อนขวา หรือเพิ่มระดับเสียงของไมโครโฟน
26. Menu : กดปุ่มเพื่อ กลับไปที่เมนูหลักของแผ่น DVD หรือ VCD
27. Next : สำหรับแผ่น DVD กดปุ่มนี้เพื่อข้ามไปแช็ปเตอร์ถัดไป สำหรับแผ่น VCD หรือแผ่นอื่นๆ กดปุ่มนี้เพื่อข้ามไปแทร็คถัดไป
28. Previous : สำหรับแผ่น DVD กดปุ่มนี้เพื่อถอยหลังไปแช็ปเตอร์ก่อนหน้า สำหรับแผ่น VCD หรือแผ่นอื่นๆ กดปุ่มนี้เพื่อถอยหลังไปแทร็คก่อนหน้า
29. Slow : กดปุ่มนี้เพื่อ เล่นช้า
30. Angle : กดปุ่มนี้เพื่อ เลือกเปลี่ยนมุมมองของภาพยนตร์ (ขึ้นอยู่กับการบินที่มาจากแผ่นดิสก์)
31. Subtitle : ถ้าแผ่นดิสก์มีการบันทึกคำบรรยายมาแบบหลายภาษา กดปุ่มนี้เพื่อเลือกภาษาของคำบรรยาย
32. NTSC/PAL Switch : กดปุ่มนี้เพื่อเลือกระบบทีวี ระหว่าง NTSC และ PAL
33. Program : กดปุ่มนี้เพื่อเปลี่ยนลำดับ โปรแกรมการเล่น
34. Mute : กดปุ่มเพื่อ ตัดเสียงหรือปิดเฉพาะเสียง
35. PBC Button : กดปุ่มนี้เพื่อแสดงเมนูหลักสำหรับแผ่น DVD หรือ VCD
36. Volume + : กดปุ่มนี้เพื่อ เพิ่มระดับเสียง
37. Volume - : กดปุ่มนี้เพื่อ ลดระดับเสียง

## การเล่นแผ่นดิสก์

Playing : การเล่นแผ่นดิสก์

# **Loading and Playing a Disc** : การโหลดและเล่นแผ่นดิสก์

1. เสียบปลั๊กไฟและกดปุ่มเปิดที่หน้าเครื่อง
2. วางแผ่นดิสก์เบาๆลงในถาด
  - วางแผ่นดิสก์โดยหงายแผ่นด้านชื่อเรื่องขึ้นบน
  - วางแผ่นดิสก์ให้แนบสนิท ลงตามขอบของถาดใส่แผ่นดิสก์
3. กดปุ่ม Open/close เพื่อปิดถาดใส่แผ่นดิสก์ เครื่องจะเริ่มโหลดแผ่นและเริ่มการเล่น
4. Stopping Play : การหยุดการเล่น  
กดปุ่ม STOP ( ■ ) ในขณะที่เล่นอยู่
5. Play/pause : การเล่น/หยุดเล่นชั่วคราว  
กดปุ่ม Play/Pause ( ▶|| ) ที่รีโมทควบคุมในขณะที่เล่น
  - หน้าจอจะหยุด, และไม่มีเสียง
  - ถ้าต้องการเล่นต่อ กดปุ่ม Play/pause ( ▶|| ) อีกครั้ง
6. Fast Forward/Fast Reverse : เดินหน้า/ย้อนกลับ แบบรวดเร็ว  
กดปุ่ม ▶▶ หรือ ◀◀ ให้ทำงานตามที่คุณต้องการด้วยความเร็ว 2X,4X,8X,16X และ 32X
7. Menu : เมนู  
ข้อมูลในแผ่น DVD แบ่งออกเป็นส่วนๆที่เรียกว่าชื่อเรื่องและฉาก กดปุ่ม เมนูเมนูหลักของแผ่นDVD จะแสดงขึ้นที่หน้าจอ แต่ละแผ่นเมนูอาจจะแตกต่างกัน

## การเล่นแผนดิสก

# Display : จอแสดงผล

**1.PlayTime and Remaining Time** : เวลาในการเล่นและเวลาที่เหลือ

a. ในขณะที่กำลังเล่น กดปุ่ม DISPLAY เพื่อแสดงจำนวนไตเติ้ล, จำนวนทั้งหมดของไตเติ้ล ในขณะนั้น, จำนวนแทร็คเตอร์, จำนวนทั้งหมดของแทร็คเตอร์ และเวลาที่เล่นผ่านไปแล้ว การแสดงข้อมูลจะหายไปจากหน้าจอเองภายใน 3 วินาทีถ้าคุณไม่กดปุ่ม DISPLAY



b. กดปุ่ม “ DISPLAY ” ซ้ำๆกันเพื่อเลือกตัวเลือกด้านล่างตามลำดับ

หัวเรื่องที่เล่นผ่านมา : เวลาที่เล่นไปของหัวเรื่อง

หัวข้อที่ยังไม่ได้เล่น : เวลาที่เหลือของหัวเรื่อง

บทที่เล่นผ่านไป : เวลาที่เล่นผ่านแล้วของบท

บทที่ยังไม่ได้เล่น : เวลาที่เหลือของบท

ปิดการแสดงผล : ข้อมูลเวลาทั้งหมดจะไม่แสดงบนหน้าจอ



## การเล่นแผ่นดิสก์

### 2. ANGLE : มุมกล้อง (สำหรับแผ่นที่บันทึกมาแบบหลายมุมกล้อง)

ในขณะที่กำลังเล่นแผ่นดิสก์ กดปุ่ม ANGLE เพื่อแสดงมุมกล้องที่สามารถใช้ได้ในปัจจุบัน สำหรับแผ่นที่บันทึกมาแบบหลายมุมกล้อง, มุมกล้องปัจจุบัน, จำนวนมุมกล้องทั้งหมด กดซ้ำๆกันเพื่อเลือกมุมกล้องต่างๆ กดปุ่มนี้อีกครั้งเพื่อออกและกลับไปมุมกล้องปกติ การแสดงผลของมุมกล้องนี้จะหายไปจากหน้าจอโดยอัตโนมัติหากปุ่มนี้ไม่ถูกกดภายในเวลา 3 วินาที  
หมายเหตุ : ฟังก์ชันนี้ใช้ได้เฉพาะกับแผ่นที่บันทึกมาแบบหลายมุมกล้อง



### 3. SUBTITLE : คำบรรยายภาพ

ในขณะที่กำลังเล่นแผ่นดิสก์อยู่ กดปุ่ม SUB เพื่อเลือกดูภาษาของคำบรรยายที่คุณต้องการ, ภาษาคำบรรยายปัจจุบัน, จำนวนคำบรรยายทั้งหมด หากมีหลายภาษาคำบรรยายกดปุ่ม SUB ซ้ำๆกันเพื่อเลือกคำบรรยายอื่นๆ กดปุ่ม SUB อีกครั้งจนกระทั่งแสดง Subtitle off และกดปุ่ม enter เพื่อเลือกปิด ถ้าไม่กดปุ่ม SUB อีกภายใน 3 วินาที การแสดงผลจะหายไปจากหน้าจอโดยอัตโนมัติ  
หมายเหตุ : แผ่น DVD บางแผ่น อาจให้เข้าถึงฟังก์ชันนี้ผ่านทาง เมนู DVD

## การเล่นแผ่นดิสก์

SUBTITLE 01/02

### 4. AUDIO : เสียง

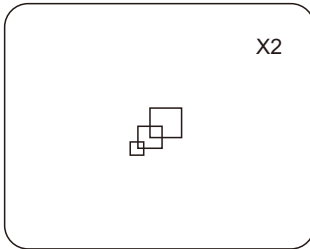
ในขณะที่กำลังเล่นแผ่นดิสก์อยู่ กดปุ่ม AUDIO เพื่อเลือกภาษาของเสียงที่คุณต้องการ, และเลือกดูภาษาของเสียงปัจจุบัน, ภาษาของเสียงทั้งหมด กดปุ่ม AUDIO อีกครั้งเพื่อภาษาของเสียงอื่นๆ ถ้าไม่กดปุ่ม AUDIO อีกภายใน 3 วินาทีการแสดงผลที่หน้าจอจะหายไปโดยอัตโนมัติ

AUDIO 1/2:AC3 5.1CH

### 5. ZOOM : การขยายภาพ

ในขณะที่กำลังเล่นแผ่นดิสก์อยู่ กดปุ่ม ZOOM เพื่อเลือกขยายภาพดังนี้ 2X,3X หรือ 4X ของภาพปัจจุบัน

## การเล่นแผ่นดิสก์

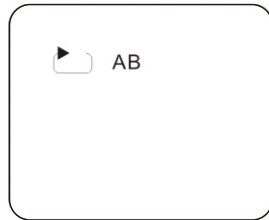


### 6. A-B REPEAT : การตั้งตำแหน่งการเล่นซ้ำ

- a: ในขณะที่กำลังเล่นแผ่นดิสก์อยู่ กดปุ่ม A-B หนึ่งครั้งเพื่อกำหนดจุดเริ่มต้น A
- b: กดปุ่ม A-B อีกครั้งในตำแหน่งที่ต้องการให้เล่นซ้ำ เพื่อกำหนดจุดสิ้นสุด B หลังจากนั้น ระบบจะกลับไปเล่นที่ตำแหน่ง A ถึงตำแหน่ง B วนซ้ำกันตลอด
- c: กดปุ่ม A-B อีกครั้งเพื่อยกเลิกการเล่นซ้ำและกลับไปเล่นตามปกติ



A-B กำหนดจุดเริ่มต้นการเล่นซ้ำ



A-B กำหนดจุดสิ้นสุดการเล่นซ้ำ



A-B ยกเลิกการเล่นซ้ำ

## การเล่นแผ่นดิสก์

### 7. I/ALL REPEAT : การเลือกการเล่นซ้ำ

ในขณะที่กำลังเล่นแผ่นดิสก์อยู่ กดปุ่ม REPEAT ซ้ำๆ กันเพื่อเลือก

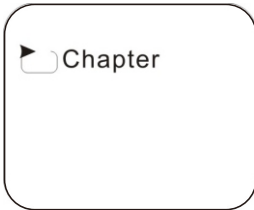


Chapter : เลือกเล่นซ้ำ แชนป์เตอร์

Title : เลือกเล่นซ้ำ ไตเติล

All : เลือกเล่นซ้ำ ทั้งหมด

Off : ปิดการเล่นซ้ำและกลับไปเล่นปกติ



เล่นซ้ำ แชนป์เตอร์



## การเล่นแผ่นดิสก์

### Playback MP3/MPEG-4 Disk : การเล่นแผ่น Mp3/MPEG-4

เมื่อใส่แผ่น MP3/MPEG-4 เข้าเครื่อง เมนูหน้าจอจะแสดงโดยอัตโนมัติ คุณสามารถใช้เมนูที่หน้าจอเพื่อเลือกโฟลเดอร์หรือเลือกเพลงตามที่คุณต้องการหรือจะให้ระบบเล่นเพลงตามลำดับที่บันทึกมาในแผ่นดิสก์

1. กดปุ่ม ▲ ▼ เพื่อเลือกโฟลเดอร์ในรายการโฟลเดอร์
2. กดปุ่ม ENTER เพื่อยืนยันการเลือก เพลงที่มีอยู่ในโฟลเดอร์จะแสดงขึ้น
3. กดปุ่ม ▲ ▼ เพื่อเลือกเพลงในรายการเพลงและกดปุ่ม ENTER เพื่อเริ่มต้นเล่นเพลง
4. กดปุ่ม ► เพื่อข้ามไปเล่นเพลงต่อไป กดปุ่ม ◀ เพื่อกลับไปเล่นเพลงก่อนหน้า
5. กดปุ่ม ▲ เพื่อเลือกโฟลเดอร์ปัจจุบัน และกดปุ่ม ENTER เพื่อยืนยัน จากนั้นคุณสามารถกลับไปดูรายการเพลงในโฟลเดอร์นี้ได้

### Playback of DIVX CONTENT : การเล่นเนื้อหาไฟล์ DIVX

1. ไฟล์รูปแบบ DIVX มีความสามารถในการบีบอัดข้อมูลที่ขนาดใหญ่และให้คุณภาพของภาพและเสียงที่ดี ไฟล์ประเภทอื่นเช่น AVI โดยทั่วไปจะมีความยาวรวมถึงข้อมูลที่มีขนาดเล็ก

1.5 hours file	MPEG-12 Format	DIVX Format
DVD(MPEG-2)	About 1.5-2GB	About 600-800MB
VCD(MPEG-1)	About 800MB- 1 G	About 200-300 MB

2. ข้อมูลเปรียบเทียบไฟล์ MPEG-1, MPEG-2 and MPEG-4

	MPEG-1	MPEG-2	MPEG-4
Speed(kb/s)	1380kb/s (352x288)	6500kb/s (720x576)	880kb/s (720x576)
Video quality	Good	Excellent	Perfect
Hardware requirement	Low	Middle	High

ขึ้นอยู่กับ การรองรับ การถอดรหัสบางประเภทของไฟล์ DIVX หรือ MP4

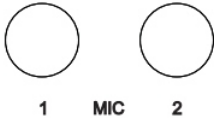
## การเล่นมัลติมีเดีย

**Play USB and SD Card :** การเล่นอุปกรณ์ USB และ SD Card

1. เสียบอุปกรณ์ USB ที่ช่องเสียบโดยหันทิศทางให้ถูกต้อง กดปุ่ม USB/SD หลังจากนั้นเครื่องจะเล่นไฟล์ในอุปกรณ์ USB ให้โดยอัตโนมัติ
2. เสียบอุปกรณ์ SD Card ที่ช่องเสียบโดยหันทิศทางให้ถูกต้อง กดปุ่ม USB/SD หลังจากนั้นเครื่องจะเล่นไฟล์ในอุปกรณ์ SD Card ให้โดยอัตโนมัติ

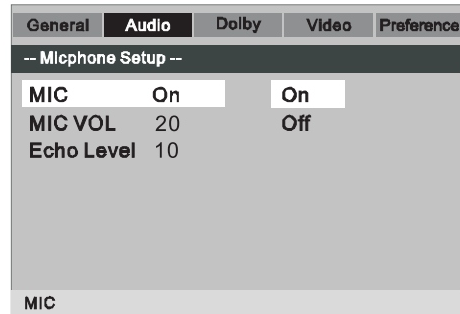
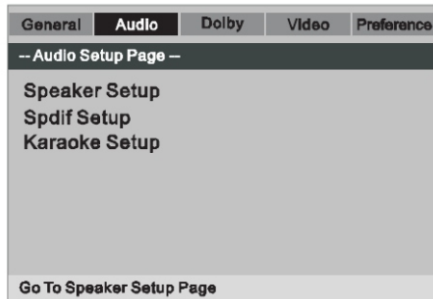
**# Karaoke Function :** ฟังก์ชัน คาราโอเกะ

1. การใช้งาน ไมโครโฟน  
เสียบไมโครโฟนเข้าที่ช่องเสียบ 1 หรือ 2 (มาตรฐาน phi 6.3 มิลลิเมตร) เพื่อเตรียมไมโครโฟนสำหรับการร้องเพลง คาราโอเกะ



2. Open the audio settings : เปิดเมนูการตั้งค่าเสียง

## การเล่นมัลติมีเดีย



ในเมนูการตั้งค่า เลือกตัวเลือกเปิด ไมโครโฟนและจะมีตัวเลือกอีก 2ตัวเลือกคือ

MIC VOL : ใช้ปรับระดับของเสียงของไมโครโฟน

Echo Level : ใช้ปรับระดับของเสียงสะท้อนของเสียงไมโครโฟน

## การตั้งระบบเครื่องเล่นดีวีดี

# **System Setup** : การตั้งค่าระบบ

**On screen display Menu** : เมนู หน้าจอแสดงผล

- 1.) กดปุ่ม SETUP ที่หน้าจอจะแสดงเมนูหลัก General Setup page กดปุ่ม ► เพื่อเลือกตั้งค่ารายการอื่นๆ ในเมนู และกดปุ่ม SETUP อีกครั้งเพื่อออกจากเมนูการตั้งค่าและกลับไปทำการดำเนินการก่อนหน้านี
  - 2.) เมื่อแถบสีอยู่ในตำแหน่ง General กดปุ่ม ENTER เพื่อเข้าการตั้งในสู่เมนูย่อย
  - 3.) กดปุ่ม ▲ ▼ เพื่อเลือกเมนูอื่นๆ ในหน้าการตั้งค่านี้
  - 4.) กดปุ่ม ► เพื่อเข้าสู่เมนูย่อย
  - 5.) กดปุ่ม ▲ ▼ เพื่อเลือกเมนูย่อยและกดปุ่ม ENTER เพื่อยืนยันการเลือก
  - 6.) ทำแบบเดียวกันกับข้อ 3-5 เพื่อตั้งค่าเมนูรายการอื่นๆ
- หมายเหตุ : กดปุ่ม ◀ เพื่อกลับไปเมนูก่อนหน้า

**TV Display** : ตั้งค่าจอภาพ

- a.) Normal/PS : เมื่อเลือกฟังก์ชันนี้ เมื่อต่อเครื่องเล่นดีวีดีเข้ากับทีวีธรรมดา ภาพที่บันทึกมาแบบจอกว้างสัดส่วนของภาพ จะถูกตัดขอบออกบริเวณด้านข้าง ซ้าย/ขวา โดยอัตโนมัติ
- b.) Normal/LB : เมื่อเลือกฟังก์ชันนี้ เมื่อต่อเครื่องเล่นดีวีดีเข้ากับทีวีธรรมดา ภาพที่บันทึกมาแบบจอกว้างสัดส่วนของภาพ จะครบถ้วนแต่จะมีแถบสีดำที่ขอบจอด้านบนและด้านล่าง
- c.) Wide : เมื่อเลือกฟังก์ชันนี้ เมื่อต่อเครื่องเล่นดีวีดีเข้ากับทีวีจอกว้าง สัดส่วนของภาพที่ได้จะได้รายละเอียดครบถ้วน

**Angle Mark** : ตั้งค่ามุมกล้อง

On : หน้าจอทีวีจะแสดงรายการของมุมกล้อง (แผ่นที่บันทึกมาแบบหลายมุมกล้อง)

Off : หน้าจอจะไม่แสดงรายการมุมกล้อง

หมายเหตุ : ขึ้นอยู่กับการบันทึกของแผ่นดิสก์

## การตั้งระบบเครื่องเล่นดีวีดี

**OSD Language :** ตั้งค่าภาษาของเมนู  
คุณสามารถเลือกหนึ่งในหลายภาษาตามที่คุณต้องการ

**Captions :** ตั้งค่าคำบรรยาย  
On : หน้าจอจะแสดงคำบรรยาย  
Off : หน้าจอจะไม่แสดงคำบรรยาย  
หมายเหตุ : หากคำบรรยายมีอยู่ในแผ่นอยู่แล้ว ฟังก์ชันนี้จะไม่ทำงาน

**Screen Saver :** ตั้งค่าการพักหน้าจอ  
On : เปิดการใช้งาน พักหน้าจอ  
หมายเหตุ : เครื่องเล่นดีวีดีจะเข้าสู่โหมดพักหน้าจอเมื่อภาพบนหน้าจอไม่เปลี่ยนแปลงเป็นเวลา 5 นาที  
Off : ปิดการใช้งาน พักหน้าจอ

**HDCD :** ฟังก์ชันการเล่นแผ่นที่มีความละเอียดสูง  
เลือก HDCD และกดปุ่ม ENTER เพื่อเข้าสู่เมนูย่อยและเลือก X1,X2 หรือ Off

**Last Memory :** ความจำสุดท้าย  
On : เครื่องจะเริ่มเล่นแผ่นดิสก์จากตำแหน่งสุดท้ายที่เล่นไว้  
Off : เครื่องจะเริ่มเล่นแผ่นดิสก์จากตำแหน่งเริ่มต้นของแผ่น

**Audio Setup :** ตั้งค่าเสียง  
เลือก Audio ในหน้าตั้งค่าเมนูหลัก ที่หน้าจอจะแสดง ; การตั้งค่าลำโพง, การตั้งค่าระบบคาราโอเกะ  
การตั้งค่าอีควอไลเซอร์ และระบบประมวลผลแบบ 3 D

## การตั้งระบบเครื่องเล่นดีวีดี

### CH Speaker Setup : ตั้งค่าระบบเสียง

เลือก Speaker Setup และกดปุ่ม ENTER เพื่อเข้าสู่เมนูการตั้งค่าเสียง

### Dowmic Mic

LT/RT : ตัวเลือกนี้จะใช้ได้ ถ้าแผ่นดีสก์ มีระบบเสียง สเตอริโอ Dolby PROLOGIC และต่อกับระบบสเตอริโอ 2 แชนแนล โดยเลือกตัวเลือกนี้เล่นกับแผ่น 5.1 แชนแนล ระบบจะบีบอัดเสียง 5.1 แชนแนลเป็นระบบสเตอริโอ 2 แชนแนลให้โดยอัตโนมัติ

Stereo : เมื่อเชื่อมต่อสัญญาณเสียงเข้ากับทีวี ถ้าแผ่นดีสก์มีระบบเสียง Dolby PROLOGIC สเตอริโอ 5.1 แชนแนล ช่องเสียงจะถูกบีบอัดและให้เสียงออกเป็นระบบสเตอริโอ

### Equalizer Setup

เลือก Equalizer และกดปุ่ม ENTER เพื่อเข้าสู่การตั้งค่า คุณสามารถเลือกตั้งค่ารายการต่างๆ ตามที่คุณต้องการ

### 3D Processing

เลือก 3D Processing และกดปุ่ม ENTER เพื่อเข้าสู่การตั้งค่า คุณสามารถเลือกตั้งค่ารายการต่างๆ ตามที่คุณต้องการ

### Dolby Setup

#### Dual mono

Stereo : สัญญาณเสียง ซ้าย/ขวา จะถูกเล่นและส่งออกไปที่ลำโพง ซ้าย/ขวา

Left Channel : เสียงจะออกทางช่อง ซ้าย เท่านั้น

Right Channel : เสียงจะออกทางช่องขวา เท่านั้น

Mixed Channel : สัญญาณเสียงจะผสมกันทั้งซ้าย/ขวาและให้สัญญาณออกเป็นเสียง โมโน

### Dynamic Range Compression

ใช้โหมดนี้เพื่อยกระดับเสียงแบบ ไดนามิก

## การตั้งระบบเครื่องเล่นวีดี

**Video Setup** : การตั้งค่า วิดีโอ

### Component

เลือกโหมดการแสดงผลวีดีโอ ให้ตรงตามความต้องการของสายตา เพื่อให้ได้ภาพที่คุณต้องการ

### Resolution

เลือกตั้งค่าความละเอียดของภาพวีดีโอตามที่คุณต้องการ

### Quality

เลือก Quality และ กดปุ่ม ENTER เพื่อเข้าสู่การตั้งค่า Video Quality Setup และหลังจากนั้นคุณสามารถเลือกปรับค่าคุณภาพของภาพตามที่คุณต้องการ

Sharpness : เลือกปรับจาก High,meddle หรือ low

Brightness และ Contrast : กดปุ่ม ◀ ▶ เพื่อปรับตามที่คุณต้องการและกดปุ่ม ENTER เพื่อยืนยันการปรับ

### HDMI Setup

เลือก HDMI Setup และกดปุ่ม ENTER เพื่อเข้าสู่การตั้งค่า และคุณสามารถเลือก ON หรือ Off ฟังก์ชัน HDMI

**Preference Page** ( ต้องไม่มีแผ่นดิสก์อยู่ในเครื่อง )

Audio, Subtitle and Disc Menu Language : เสียง , คำบรรยาย และ ภาษาของเมนู

ในเมนูการตั้งค่านี้ คุณสามารถเลือกตั้งค่าเริ่มต้นระบบเสียง, คำบรรยายและภาษาของเมนู ที่มาจากโรงงานผู้ผลิต

**Parental Controls** : การตั้งระดับการควบคุมจากผู้ปกครอง

เลือกระดับการล็อกสำหรับแผ่นดิสก์ที่มีฟังก์ชันการล็อกมาด้วย (ระดับ1 สำหรับเด็ก) จนถึงระดับสูงสุด (ระดับ 8 สำหรับผู้ใหญ่)

การตั้งค่านี้จะจำกัดการเล่นโดยต้องบ่อนรหัสผ่าน

หมายเหตุ : ฟังก์ชันนี้จะทำงานได้กับแผ่นดิสก์ที่มีฟังก์ชันการควบคุมโดยผู้ปกครองมาด้วย

## การตั้งระบบเครื่องเล่นดีวีดี

**Password Setting** : การตั้งค่า รหัสผ่าน

ฟังก์ชันนี้จะช่วยให้คุณตั้งค่ารหัสผ่านใหม่

หมายเหตุ : คุณต้องป้อนรหัสผ่านที่ถูกต้องก่อนที่คุณจะสามารถเปลี่ยนรหัสผ่านใหม่ได้ รหัสผ่านเริ่มต้นที่ตั้งมาคือ 0000

**Default** : ค่าเริ่มต้น

เลือก Default ค่าการตั้งค่าทั้งหมดจะกลับสู่การตั้งค่าเริ่มต้นเดิมที่ตั้งค่ามาจากโรงงานผู้ผลิต

**Exit Setup Menu** : การออกจากการตั้งค่า

กดปุ่ม Setup เพื่อออกจากการตั้งค่า



## การแก้ไขปัญหาเครื่องเบื้องต้น

หากเครื่องเล่นดีวีดีของคุณมีอาการผิดปกติ ให้ปิดเครื่องและถอดปลั๊กออกทันที จากนั้นทำการตรวจเช็คเครื่องเบื้องต้นตามตารางข้างล่างนี้ก่อนที่จะส่งซ่อม แต่ถ้าไม่สามารถแก้ไขได้ แนะนำให้ติดต่อสอบถามกับตัวแทนจำหน่ายหรือศูนย์บริการใกล้บ้านท่าน เพื่อทำการแก้ไขต่อไป เพื่อความปลอดภัยของตัวท่านเอง อย่าพยายามตรวจสอบเครื่องด้วยตัวเองเด็ดขาด

อาการ	สาเหตุ	วิธีการแก้ไข
1. ไฟไม่เข้าเครื่อง	<ul style="list-style-type: none"> <li>ยังไม่ได้เสียบปลั๊กหรือเสียบปลั๊กไม่แน่น</li> <li>ยังไม่ได้กดปุ่ม POWER ด้านหลังเครื่อง</li> </ul>	<ul style="list-style-type: none"> <li>เสียบปลั๊กเข้ากับเต้ารับไฟ AC 100-240V~ 50/60Hz ให้แน่น</li> <li>กดปุ่ม POWER ด้านหลังเครื่องไปที่ตำแหน่ง "ON" เพื่อเปิดเครื่องขึ้น</li> </ul>
2. ไม่มีภาพหรือภาพผิดปกติ	<ul style="list-style-type: none"> <li>ต่อสายสัญญาณภาพเข้ากับทีวีไม่ถูกต้อง</li> <li>เลือกโหมดสัญญาณภาพออกของเครื่องดีวีดีไม่ถูกต้อง</li> <li>เลือกโหมดสัญญาณอินพุทของทีวีไม่ถูกต้อง</li> </ul>	<ul style="list-style-type: none"> <li>ตรวจเช็คการต่อสายสัญญาณภาพเข้ากับทีวีให้ถูกต้อง</li> <li>กดปุ่ม V-MODE บนรีโมทเลือกโหมดสัญญาณภาพออกของเครื่องให้ถูกต้อง</li> <li>กดปุ่ม AV บนรีโมททีวีเลือกสัญญาณอินพุทของทีวีให้ตรงกับที่ต่อสายไว้</li> </ul>
3. ไม่มีเสียงหรือเสียงผิดปกติ	<ul style="list-style-type: none"> <li>ต่อสายสัญญาณเสียงไม่ถูกต้อง หรือสายชำรุด</li> <li>ยังไม่ได้เปิด VOLUME (ระดับเสียง)</li> <li>เครื่องอยู่ในฟังก์ชัน MUTE (ถูกปิดเสียงชั่วคราว)</li> <li>เครื่องกำลังอยู่ในโหมดการค้นหาเดินหน้าถอยหลังเร็ว</li> </ul>	<ul style="list-style-type: none"> <li>ตรวจเช็คการต่อสายสัญญาณเสียงให้ถูกต้อง</li> <li>กดปุ่ม VOLUME +/- ปรับระดับเสียงตามต้องการ</li> <li>กดปุ่ม MUTE ซ้ำอีกครั้งเพื่อออกจากฟังก์ชันนี้และเปิดเสียงขึ้นตามปกติ</li> <li>กดปุ่ม PLAY/PAUSE 1 ครั้ง เพื่อให้เครื่องเล่นแผ่นดิสก์ที่ความเร็วปกติ</li> </ul>
4. เครื่องไม่เล่นแผ่นดิสก์	<ul style="list-style-type: none"> <li>ใส่แผ่นดิสก์ผิดด้าน</li> <li>แผ่นดิสก์ตั้งระดับควบคุม (Parental) มาสูงกว่าที่คุณตั้งไว้</li> <li>แผ่นดิสก์ผิดประเภท</li> <li>แผ่นดิสก์สกปรกหรือชำรุด</li> </ul>	<ul style="list-style-type: none"> <li>ใส่แผ่นดิสก์ให้ถูกต้อง โดยหันด้านที่เป็นข้อมูลลงหันด้านที่เป็นสติ๊กเกอร์ขึ้น</li> <li>ตั้งระดับควบคุมของเครื่องดีวีดีให้เท่ากับหรือสูงกว่าระดับควบคุมในแผ่นดิสก์</li> <li>เครื่องไม่สามารถเล่นได้</li> <li>ทำความสะอาดแผ่นดิสก์ก่อนที่จะนำมาเล่นหรือเปลี่ยนแผ่นใหม่ถ้าแผ่นชำรุด</li> </ul>
5. เครื่องปิดเองเมื่อเสียบ USB หรือ CARD	<ul style="list-style-type: none"> <li>เครื่องไม่รองรับเวอร์ชันของ USB/CARD ที่นำมาเล่นกับเครื่อง</li> </ul>	<ul style="list-style-type: none"> <li>ให้ปิดเครื่องและถอดปลั๊กออกทันที เพื่อรีเซ็ตเครื่อง จากนั้นให้เสียบปลั๊กและเปิดเครื่องใช้งานอีกครั้ง (โดยไม่เสียบ USB/CARD)</li> </ul>
6. รีโมทไม่ทำงาน	<ul style="list-style-type: none"> <li>พลังงานของแบตเตอรี่รีโมทหมด</li> <li>รีโมทไม่ตรงกับเครื่อง หรือตัวเครื่องกับรีโมทอยู่ห่างกันเกินไป</li> <li>มีวัตถุใดๆ กีดขวางอยู่ระหว่างตัวเครื่องและรีโมทคอนโทรล</li> </ul>	<ul style="list-style-type: none"> <li>เปลี่ยนแบตเตอรี่ใหม่</li> <li>รีโมทให้ตรงกับตัวเครื่องเสมอ อย่าให้เครื่องกับรีโมทอยู่ห่างกันเกินไป</li> <li>อย่าให้มีวัตถุใดกีดขวางอยู่ระหว่างตัวเครื่องและรีโมทคอนโทรล</li> </ul>

## ข้อมูลทางเทคนิค

DVD Player with Digital Display
DVD Solution MTK1398G + SANYO 870
Built-in DVD players (SANYO Lens)
Built-in USB interface and SD/MMC Card Reader
Support HDMI Output
Support S-Video Output, Component Video Output, Coaxial
Audio Output: 5.1 Channel Audio Output
Video Output: Composite Video Output
Two Microphone Input with Microphone Volume Control
Compatible with DVD / DVD+R / DVD-R / DVD-RW / CD / CD-R / CD-RW / CD-G / MP3 / AVI / JPEG Picture Disc
Multi-Language OSD Menu, On-Screen Menu Display
Region Free
Full function remote control with OSD menu
Power supply: AC 100-240V, 50-60Hz
Power consumption: about 8W
Unit Size 360*38*218 mm

# ACONATIC

## บริษัท ไฮไฟ โอเรียนท์ ไทย จำกัด (มหาชน) HIFI ORIENT THAI PUBLIC COMPANY LIMITED

83/161-162 หมู่ 6 ซอยสีนงเยาว์ 2 โทร : 02-954-5281-3 02-580-6955  
ถนนงามวงศ์วาน แขวงทุ่งสองห้อง โทร : 02-954-5367 02-580-7443  
เขตหลักสี่ กรุงเทพมหานคร 10210



หมายเหตุ : บริษัทขอสงวนสิทธิ์ในการเปลี่ยนแปลงรายการของสมาชิกและรายละเอียดสินค้าโดยมีต้องแจ้งให้ทราบล่วงหน้า