

คู่มือการใช้งาน เครื่องเล่น ดีวีดี รุ่น AN-9260DVPH



DVD Player
HDMI Output
Full HD 1080i / 1080P
Dolby Digital Decoder
Built-in USB Port
Support Karaoke Function with 1 mic jack
Support CD Ripping Function

คำแนะนำเรื่องความปลอดภัย

สิ่งสำคัญ :

- โปรดอ่านคู่มือการใช้งานให้ละเอียดก่อนที่จะติดตั้งเครื่องหรือเปิดเครื่องใช้งาน
- อย่าเปิดฝาดูเครื่องและอย่าสัมผัสกับส่วนประกอบใด ๆ ภายในตัวเครื่อง
- ปิดเครื่องเสมอเมื่อใช้งานเครื่องเสร็จแล้ว และดึงปลั๊กออกเสมอเมื่อไม่ได้ใช้งานเครื่องติดต่อกันเป็นเวลานาน และควรม้วนเก็บสายไฟของตัวเครื่องให้เรียบร้อย เพื่อป้องกันการเดินเกี่ยวสะดุดสายไฟ
- อย่าวางเครื่องทิ้งไว้ให้โดนแสงแดดส่องโดยตรง และเก็บเครื่องให้ห่างจากเครื่องกำเนิดความร้อนหรือบริเวณที่มีอุณหภูมิสูง
- อย่าวางเครื่องทิ้งไว้ให้โดนฝนสาด หรืออย่าใช้งานเครื่องในบริเวณที่มีความชื้นสูง
- ควรติดตั้งเครื่องใช้งานบนพื้นที่เรียบเสมอกันและอากาศถ่ายเทได้สะดวก อย่าติดตั้งเครื่องใช้งานในตู้หรือชั้นวางที่ปิดทึบ อย่านำผ้าหรือกระดาษมาคลุมเครื่อง เพราะจะทำให้เครื่องระบายความร้อนได้ไม่สะดวก
- ใช้ผ้านุ่ม ๆ เช็ดทำความสะอาดเครื่องเท่านั้น อย่าใช้น้ำยาทำความสะอาดที่มีส่วนผสมของสารละลายทางเคมีหรือแอลกอฮอล์มาเช็ดตัวเครื่องเด็ดขาด
- คู่มือการใช้งานเล่มนี้จะแนะนำวิธีการติดตั้งเครื่อง, ส่วนประกอบต่างๆ ของเครื่องและวิธีการใช้งานเบื้องต้นเท่านั้น ซึ่งอาจมีการเปลี่ยนแปลงแก้ไขโดยมีต้องแจ้งให้ทราบล่วงหน้า
- อย่าวางเครื่องทิ้งไว้ให้โดนละอองน้ำกระเด็นใส่ ระวังอย่าให้วัตถุชิ้นเล็กๆ หรือของเหลวใดๆ หล่นใส่เข้าไปในตัวเครื่องเด็ดขาด



เครื่องหมายสายฟ้าในรูปสามเหลี่ยม เป็นสัญลักษณ์บอกและเตือนให้ระมัดระวังอันตรายจากไฟฟ้าแรงสูงของชิ้นส่วนที่ไม่มีฉนวนหุ้มที่อยู่ภายในตัวเครื่อง หากสัมผัสอาจจะเกิดอันตรายร้ายแรงได้



เครื่องหมายอุทธานในรูปสามเหลี่ยม เป็นสัญลักษณ์บอกและเตือนให้ระมัดระวังในการใช้งานเครื่อง โดยจะต้องให้ความสำคัญและปฏิบัติตามคำแนะนำในคู่มือเล่มนี้อย่างเคร่งครัด



เพื่อป้องกันการเกิดไฟไหม้หรือถูกไฟฟ้าช็อต อย่าเปิดฝาดูเครื่องหรืออย่าพยายามตรวจสอบเครื่องด้วยตัวเอง หากเครื่องมีอาการผิดปกติควรส่งเครื่องให้ช่างผู้ชำนาญทำการตรวจสอบเท่านั้น หรือติดต่อสอบถามกับศูนย์บริการใกล้บ้านท่าน

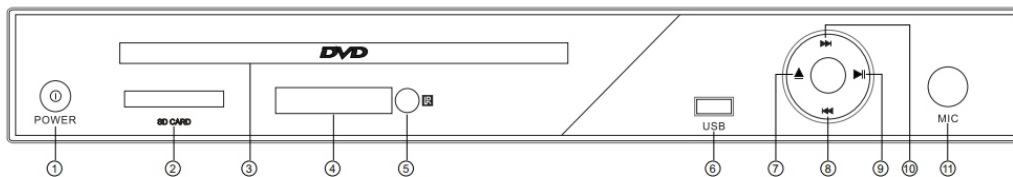


เครื่องหมาย CLASS 1 LASER PRODUCT เป็นสัญลักษณ์บอกและเตือนให้ทราบว่าผลิตภัณฑ์ชิ้นนี้มีส่วนประกอบของแสงเลเซอร์แรงต่ำอยู่ภายใน ต้องใช้งานเครื่องอย่างระมัดระวังและอย่าจ้องมองที่ลำแสงเลเซอร์โดยตรง เพราะแสงเลเซอร์สามารถทำให้ดวงตาเสียหายได้

คำแนะนำด้านความปลอดภัย	1.
ส่วนประกอบเครื่อง	3.
รีโมทควบคุม	5.
การเล่นแผ่นดิสก์	10.
การเล่นมัลติมีเดีย	17.
การตั้งระบบเครื่องเล่นดีวีดี	19.
การแก้ไขปัญหาเบื้องต้น	24.
ข้อมูลทางเทคนิค	25.

ส่วนประกอบเครื่อง

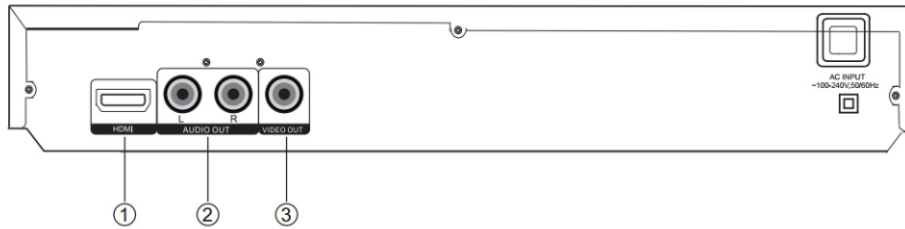
ด้านหน้า



1. ปุ่ม เปิด/ปิดเครื่อง
2. ช่องเสียบ SD CARD
3. ถาดใส่แผ่นดิสก์
4. จอแสดงผล
5. ช่องรับสัญญาณรีโมทควบคุม
6. ช่องเสียบ USB
7. ปุ่ม หยุดเล่น/เปิด/ปิด ถาดใส่แผ่นดิสก์
8. ปุ่ม ถอยหลัง
9. ปุ่ม เล่น/หยุดเล่นชั่วคราว
10. ปุ่ม เดินหน้า
11. ช่องเสียบ ไมโครโฟน

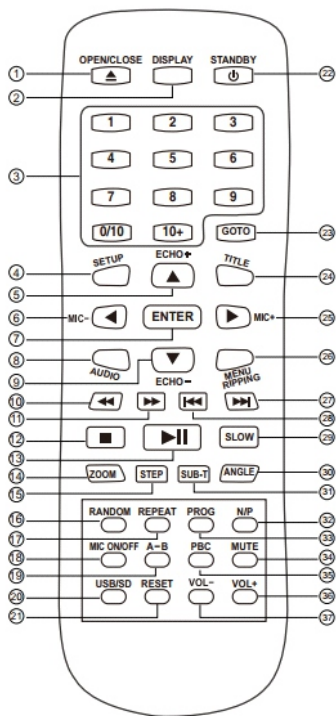
ส่วนประกอบเครื่อง

ด้านหลัง



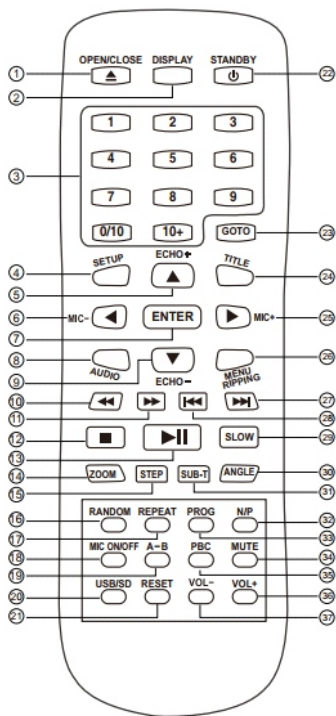
1. ช่องต่อสาย HDMI
2. ช่องต่อสัญญาณเสียงออก ซ้าย-ขวา
3. ช่องต่อสัญญาณภาพออก

รีโมท ควบคุม



1. Open/close : ปุ่ม เปิด/ปิด ถาดใส่แผ่นดิสก์
2. Display Button : ปุ่มแสดงข้อมูลการเล่น
3. Number Button : ปุ่มตัวเลข 0-9/0/10/10+
4. Setup Button : ปุ่ม เปิดเมนูการตั้งค่า
5. Up Button : ปุ่ม เลื่อนขึ้น
6. Left Button : ปุ่มเลื่อนซ้าย
7. Enter Button : ปุ่ม ยืนยันการเลือก
8. Audio Button : ปุ่ม เลือกระบบเสียง
9. Down Button : ปุ่ม เลื่อนลง
10. Fast Reverse Button : ปุ่ม ถอยหลังแบบเร็ว
11. Fast Forward : ปุ่มเดินหน้าแบบเร็ว
12. Stop Button : ปุ่มหยุดเล่น
13. Play /Pause Button : ปุ่มเล่น/หยุดเล่นชั่วคราว
14. Zoom Button : ปุ่ม ย่อ/ขยายภาพ
15. Step Button : ปุ่มเล่นภาพทีละสแต็บ

รีโมท ควบคุม



16. Random Button : ปุ่ม สุ่มการเล่น
17. Repeat Button : ปุ่ม เล่นซ้ำ
18. Microphone on/off : ปุ่ม เปิด/ปิด ไมโครโฟน
19. A-B Repeat Button : ปุ่ม ตั้งตำแหน่งการเล่นซ้ำ
20. USB/SD Switch : ปุ่ม เลือกเล่น USB/SD Card
21. Reset Button : ปุ่ม รีเซ็ต
22. Power Button : ปุ่ม เปิด/ปิด (สแตนด์บายเครื่อง)
23. Goto Button : ปุ่ม เลือกไปที่
24. Title Button : ปุ่ม เลือกดูไตเติ้ล
25. Right Button : ปุ่ม เลื่อนขวา
26. Menu Button : ปุ่ม เปิดเมนู
27. Next Button : ปุ่ม ข้ามแทร็ก
28. Previous Button : ปุ่ม ถอยหลังแทร็ก
29. Slow Button : ปุ่ม เล่นช้า
30. Angle Button : ปุ่ม เลือกมุมกล้อง
31. Subtitle Button : ปุ่ม เลือกคำบรรยาย
32. NTSC/PAL/Switch : ปุ่มเลือกระบบทีวี
33. Program Button : ปุ่ม โปรแกรม
34. Mute Button : ปุ่ม ตัดเสียง
35. PBC Button : ปุ่ม เปิด/ปิด ระบบ PBC
36. Volume + Button : ปุ่ม เพิ่มระดับเสียง
37. Volume - Button : ปุ่ม ลดระดับเสียง

การใช้งานปุ่ม รีโมท ควบคุม

- * ถอดฝาปิดถาดออก และนำถาดขนาด AAA 2 ก้อนใส่เข้าไปให้ถูกต้องตามข้อแล้วปิดฝาถาดให้เรียบร้อย
- * เมื่อใช้งานรีโมทควบคุม ให้หันทิศทางไปที่ช่องรับสัญญาณรีโมทควบคุม และต้องมั่นใจว่าไม่มีวัตถุใดๆ บดบัง
- * หากรีโมทควบคุม ไม่ทำงานหรือระยะทำงานสั้นลงควรเปลี่ยนถาดพร้อมกันทั้งสองก้อน และควรตรวจสอบถาดอย่างสม่ำเสมอ เพื่อหลีกเลี่ยงสารเคมีที่ไหลออกมาจากถาดซึ่งจะทำให้อายุการใช้งานน้อยลง ไม่ควรเก็บรีโมทควบคุมไว้ในที่มีอุณหภูมิที่สูง และหลีกเลี่ยงการตกกระแทกพื้น

1. Open/close : กดปุ่มนี้เพื่อ เปิด ถาดใส่แผ่นดิสก กดปุ่มนี้อีกครั้งเพื่อปิด
2. Display Button : ปุ่มแสดงข้อมูลในขณะที่เล่น
3. Number Button : ปุ่มตัวเลข 0,1,2.....,9 ใช้สำหรับป้อนตัวเลข เช่นป้อนตัวเลขลำดับในรายการเพลง, จำนวนซ้ำปีเตอร์ของแผ่น DVD หรือ ป้อนตัวเลขเวลาการเริ่มเล่น
4. Setup Button : กดปุ่มนี้เพื่อ แสดงเมนูการตั้งค่าและคุณสามารถตั้งค่าต่างๆตามที่คุณต้องการ
5. Up Button : ปุ่ม เลื่อนขึ้น หรือเพิ่มระดับเสียงอิเล็กทรอนิกส์
6. Left Button : ปุ่ม เลื่อนซ้ายและลดระดับเสียงไมโครโฟน
7. Enter Button : ปุ่ม ยืนยันการเลือก
8. Audio Button : ปุ่ม เลือกระบบเสียงของแผ่น DVD
9. Down Button : ปุ่ม เลื่อนลงและลดระดับเสียงอิเล็กทรอนิกส์
10. Fast Reverse Button : กดปุ่มนี้เพื่อถอยหลังภาพแบบเร็วโดยไม่มีเสียง กดซ้ำๆกันจะเปลี่ยนระดับความเร็วของการถอยหลังจนกว่าจะเป็นการเล่นปกติ
11. Fast Forward Button : กดปุ่มนี้เพื่อเดินหน้าภาพแบบเร็วโดยไม่มีเสียง กดซ้ำๆกันจะเปลี่ยนระดับความเร็วของการเดินหน้าจนกว่าจะเป็นการเล่นปกติ

การใช้งานปุ่ม รีโมท ควบคุม

12. Stop Button : สำหรับแผ่น DVD กดปุ่มนี้หนึ่งครั้งเพื่อหยุดเล่นชั่วคราว และกดอีกครั้งเพื่อหยุดการเล่น ถ้าไม่ใช่แผ่น DVD กดปุ่มนี้ครั้งเดียวเพื่อหยุดการเล่น
13. Play /Pause Button : กดปุ่มนี้หนึ่งครั้งเพื่อเริ่มการเล่น กดอีกครั้งเพื่อหยุดเล่นภาพชั่วคราว
14. Zoom Button : กดปุ่มนี้ซ้ำๆ กันเพื่อเลือก ขยายภาพ 2X,3X,4X หรือปิด
15. Step Button : ปุ่มเล่นภาพทีละสแต็ป
16. Random : กดปุ่มนี้เพื่อเลือกการเล่นแบบ สุ่มเล่น
17. Repeat : เมื่อเล่น DVD กดปุ่มนี้ซ้ำๆ กันเพื่อเลือกเล่นซ้ำ ตอนที่, ไตเติ้ล, หรือทั้งหมด แต่เมื่อเล่น VCD คุณต้องปิดฟังก์ชัน PBC ก่อนกดปุ่มนี้เพื่อเลือกการเล่นซ้ำ
18. Microphone on/off : กดปุ่มนี้เพื่อ เปิด/ปิด ฟังก์ชันไมโครโฟน
19. A-B Repeat : ปุ่มนี้จะช่วยให้คุณกำหนดตำแหน่งการเล่นซ้ำโดย กดหนึ่งครั้งเพื่อกำหนดจุดเริ่มต้น (A) และกดปุ่มนี้อีกครั้งที่ตำแหน่งที่สิ้นสุดการเล่นซ้ำ (B) เมื่อตำแหน่งทั้งสองจุดมีการกำหนดโปรแกรมจะเริ่มเล่นซ้ำจากตำแหน่ง A ไปตำแหน่ง B และกดปุ่มนี้อีกครั้งเป็นการยกเลิกการเล่นซ้ำ
20. USB/SD Switch : กดปุ่มนี้เพื่อ เลือกเล่นระหว่าง DVD/USB และ SD Card
21. Reset : กดปุ่มนี้เพื่อ รีเซ็ตระบบให้เป็นค่าเริ่มต้นจากโรงงานผู้ผลิต
22. Power : กดปุ่มเพื่อ เปิดหรือปิดเครื่อง (สแตนด์บายเครื่อง)
23. Goto : กดปุ่มนี้เพื่อเลือกดูหรือเลือกไตเติ้ล, แชปเตอร์, เวลาไตเติ้ล, เวลาแชปเตอร์โดยใช้ปุ่มหมายเลข ป้อนค่าตามที่คุณต้องการเปลี่ยน
24. Title : กดปุ่มนี้เพื่อ เลือกดูไตเติ้ล

การใช้งานปุ่ม รีโมท ควบคุม

25. Right : กดปุ่มนี้เพื่อ เลื่อนขวา หรือเพิ่มระดับเสียงของไมโครโฟน
26. Menu : กดปุ่มเพื่อ กลับไปที่เมนูหลักของแผ่น DVD หรือ VCD
27. Next : สำหรับแผ่น DVD กดปุ่มนี้เพื่อข้ามไปแช็ปเตอร์ถัดไป สำหรับแผ่น VCD หรือแผ่นอื่นๆ กดปุ่มนี้เพื่อข้ามไปแทร็กถัดไป
28. Previous : สำหรับแผ่น DVD กดปุ่มนี้เพื่อถอยหลังไปแช็ปเตอร์ก่อนหน้า สำหรับแผ่น VCD หรือแผ่นอื่นๆ กดปุ่มนี้ถอยหลังไปแทร็กก่อนหน้า
29. Slow : กดปุ่มนี้เพื่อ เล่นช้า
30. Angle : กดปุ่มนี้เพื่อ เลือกเปลี่ยนมุมมองของภาพยนตร์ (ขึ้นอยู่กับการบันทึกมาของแผ่นดิสก์)
31. Subtitle : ถ้าแผ่นดิสก์มีการบันทึกคำบรรยายมาแบบหลายภาษา กดปุ่มนี้เพื่อเลือกภาษาของคำบรรยาย
32. NTSC/PAL/Switch : กดปุ่มนี้เพื่อเลือกระบบทีวี ระหว่าง NTSC และ PAL
33. Program : กดปุ่มนี้เพื่อเปลี่ยนลำดับ โปรแกรมการเล่น
34. Mute : กดปุ่มเพื่อ ตัดเสียงหรือปิดเฉพาะเสียง
35. PBC Button : กดปุ่มนี้เพื่อแสดงเมนูหลักสำหรับแผ่น DVD หรือ VCD
36. Volume + : กดปุ่มนี้เพื่อ เพิ่มระดับเสียง
37. Volume - : กดปุ่มนี้เพื่อ ลดระดับเสียง

การเล่นแผ่นดิสก์

Playing : การเล่นแผ่นดิสก์

Loading and Playing a Disc : การโหลดและเล่นแผ่นดิสก์

1. เสียบปลั๊กไฟและกดปุ่มเปิดที่หน้าเครื่อง
2. วางแผ่นดิสก์เบาๆลงในถาด
 - วางแผ่นดิสก์โดยหงายแผ่นด้านชื่อเรื่องขึ้นบน
 - วางแผ่นดิสก์ให้แนบสนิท ลงตามขอบของถาดใส่แผ่นดิสก์
3. กดปุ่ม Open/close เพื่อปิดถาดใส่แผ่นดิสก์ เครื่องจะเริ่มโหลดแผ่นและเริ่มการเล่น
4. Stopping Play : การหยุดการเล่น
กดปุ่ม STOP (■) ในขณะที่เล่นอยู่
5. Play/pause : การเล่น/หยุดเล่นชั่วคราว
กดปุ่ม Play/Pause (▶) ที่รีโมทควบคุมในขณะที่เล่น
 - หน้าจอจะหยุด, และไม่มีเสียง
 - ถ้าต้องการเล่นต่อ กดปุ่ม Play/pause (▶) อีกครั้ง
6. Fast Forward/Fast Reverse : เดินหน้า/ย้อนกลับ แบบรวดเร็ว
กดปุ่ม ▶ หรือ ◀ ให้ทำงานตามที่คุณต้องการด้วยความเร็ว 2X,4X,8X,16X และ 32X
7. Menu : เมนู
ข้อมูลในแผ่น DVD แบ่งออกเป็นส่วนๆที่เรียกว่าชื่อเรื่องและฉาก กดปุ่ม เมนูเมนูหลักของแผ่นDVD จะแสดงขึ้นที่หน้าจอ แต่ละแผ่นเมนูอาจจะแตกต่างกัน

การเล่นแผนดิสก

Display : จอแสดงผล

1.PlayTime and Remaining Time : เวลาในการเล่นและเวลาที่เหลือ

a. ในขณะที่กำลังเล่น กดปุ่ม DISPLAY เพื่อแสดงจำนวนไตเติ้ล, จำนวนทั้งหมดของไตเติ้ล ในขณะนั้น, จำนวนแทร็คเตอร์, จำนวนทั้งหมดของแทร็คเตอร์ และเวลาที่เล่นผ่านไปแล้ว การแสดงข้อมูลจะหายไปจากหน้าจอเองภายใน 3 วินาทีถ้าคุณไม่กดปุ่ม DISPLAY



Title Elapsed
TT01:01 CH02/17 2:00:00

b. กดปุ่ม “ DISPLAY ” ซ้ำๆกันเพื่อเลือกตัวเลือกด้านล่างตามลำดับ

หัวเรื่องที่เล่นผ่านมา : เวลาที่เล่น ไปของหัวเรื่อง

หัวข้อที่ยังไม่ได้เล่น : เวลาที่เหลือของหัวเรื่อง

บทที่เล่นผ่านไปแล้ว : เวลาที่เล่นผ่านแล้วของบท

บทที่ยังไม่ได้เล่น : เวลาที่เหลือของบท

ปิดการแสดงผล : ข้อมูลเวลาทั้งหมดจะไม่แสดงบนหน้าจอ



การเล่นแผ่นดิสก์

2. ANGLE : มุมกล้อง (สำหรับแผ่นที่บันทึกมาแบบหลายมุมกล้อง)

ในขณะที่กำลังเล่นแผ่นดิสก์ กดปุ่ม ANGLE เพื่อแสดงมุมกล้องที่สามารถใช้ได้ในปัจจุบัน สำหรับแผ่นที่บันทึกมาแบบหลายมุมกล้อง, มุมกล้องปัจจุบัน, จำนวนมุมกล้องทั้งหมด กดซ้ำๆกันเพื่อเลือกมุมกล้องต่างๆ กดปุ่มนี้อีกครั้งเพื่อออกและกลับไปมุมกล้องปกติ การแสดงผลของมุมกล้องนี้จะหายไปจากหน้าจอโดยอัตโนมัติหากปุ่มนี้ไม่ถูกกดภายในเวลา 3 วินาที
หมายเหตุ : ฟังก์ชันนี้ใช้ได้เฉพาะกับแผ่นที่บันทึกมาแบบหลายมุมกล้อง



3. SUBTITLE : คำบรรยายภาพ

ในขณะที่กำลังเล่นแผ่นดิสก์อยู่ กดปุ่ม SUB เพื่อเลือกดูภาษาของคำบรรยายที่คุณต้องการ, ภาษาคำบรรยายปัจจุบัน, จำนวนคำบรรยายทั้งหมด หากมีหลายภาษาคำบรรยายกดปุ่ม SUB ซ้ำๆกันเพื่อเลือกคำบรรยายอื่นๆ กดปุ่ม SUB อีกครั้งจนกระทั่งแสดง Subtitle off และกดปุ่ม enter เพื่อเลือกปิด ถ้าไม่กดปุ่ม SUB อีกภายใน 3 วินาที การแสดงผลจะหายไปจากหน้าจอโดยอัตโนมัติ
หมายเหตุ : แผ่น DVD บางแผ่น อาจให้เข้าถึงฟังก์ชันนี้ผ่านทาง เมนู DVD

การเล่นแผ่นดิสก์

SUBTITLE 01/02

4. AUDIO : เสียง

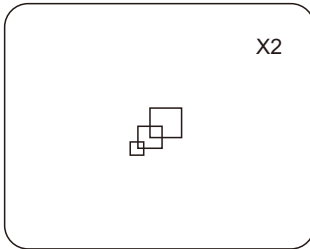
ในขณะที่กำลังเล่นแผ่นดิสก์อยู่ กดปุ่ม AUDIO เพื่อเลือกภาษาของเสียงที่คุณต้องการ, และเลือกดูภาษาของเสียงปัจจุบัน, ภาษาของเสียงทั้งหมด กดปุ่ม AUDIO อีกครั้งเพื่อภาษาของเสียงอื่นๆ ถ้าไม่กดปุ่ม AUDIO อีกภายใน 3 วินาทีการแสดงผลที่หน้าจอจะหายไปโดยอัตโนมัติ

AUDIO 1/2:AC3 5.1CH

5. ZOOM : การขยายภาพ

ในขณะที่กำลังเล่นแผ่นดิสก์อยู่ กดปุ่ม ZOOM เพื่อเลือกขยายภาพดังนี้ 2X,3X หรือ 4X ของภาพปัจจุบัน

การเล่นแผ่นดิสก์

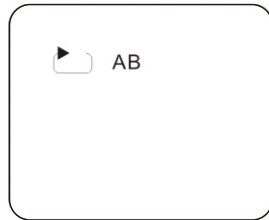


6. A-B REPEAT : การตั้งตำแหน่งการเล่นซ้ำ

- a: ในขณะที่กำลังเล่นแผ่นดิสก์อยู่ กดปุ่ม A-B หนึ่งครั้งเพื่อกำหนดจุดเริ่มต้น A
- b: กดปุ่ม A-B อีกครั้งในตำแหน่งที่ต้องการให้เล่นซ้ำ เพื่อกำหนดจุดสิ้นสุด B หลังจากนั้น ระบบจะกลับไปเล่นที่ตำแหน่ง A ถึงตำแหน่ง B วนซ้ำกันตลอด
- c: กดปุ่ม A-B อีกครั้งเพื่อยกเลิกการเล่นซ้ำและกลับไปเล่นตามปกติ



A-B กำหนดจุดเริ่มต้นการเล่นซ้ำ



A-B กำหนดจุดสิ้นสุดการเล่นซ้ำ



A-B ยกเลิกการเล่นซ้ำ

การเล่นแผ่นดิสก์

7. 1/ALL REPEAT : การเลือกการเล่นซ้ำ

ในขณะที่กำลังเล่นแผ่นดิสก์อยู่ กดปุ่ม REPEAT ซ้ำๆ กันเพื่อเลือก

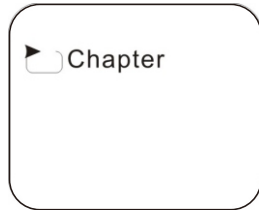


Chapter : เลือกเล่นซ้ำ แชนป์เตอร์

Title : เลือกเล่นซ้ำ ไตเติล

All : เลือกเล่นซ้ำ ทั้งหมด

Off : ปิดการเล่นซ้ำและกลับไปเล่นปกติ



เล่นซ้ำ แชนป์เตอร์

การเล่นแผ่นดิสก์

Playback MP3/MPEG-4 Disk : การเล่นแผ่น Mp3/MPEG-4

เมื่อใส่แผ่น MP3/MPEG-4 เข้าเครื่อง เมนูหน้าจอจะแสดงโดยอัตโนมัติ คุณสามารถใช้เมนูที่หน้าจอเพื่อเลือกโฟลเดอร์หรือเลือกเพลงตามที่คุณต้องการหรือจะให้ระบบเล่นเพลงตามลำดับที่บันทึกมาในแผ่นดิสก์

1. กดปุ่ม ▲ ▼ เพื่อเลือกโฟลเดอร์ในรายการโฟลเดอร์
2. กดปุ่ม ENTER เพื่อยืนยันการเลือก เพลงที่มีอยู่ในโฟลเดอร์จะแสดงขึ้น
3. กดปุ่ม ▲ ▼ เพื่อเลือกเพลงในรายการเพลงและกดปุ่ม ENTER เพื่อเริ่มต้นเล่นเพลง
4. กดปุ่ม ► เพื่อข้ามไปเล่นเพลงต่อไป กดปุ่ม ◀ เพื่อกลับไปเล่นเพลงก่อนหน้า
5. กดปุ่ม ▲ เพื่อเลือกโฟลเดอร์ปัจจุบัน และกดปุ่ม ENTER เพื่อยืนยัน จากนั้นคุณสามารถกลับไปดูรายการเพลงในโฟลเดอร์นี้ได้

Playback of DIVX CONTENT : การเล่นเนื้อหาไฟล์ DIVX

1. ไฟล์รูปแบบ DIVX มีความสามารถในการบีบอัดข้อมูลที่ขนาดใหญ่และให้คุณภาพของภาพและเสียงที่ดี ไฟล์ประเภทอื่นเช่น AVI โดยทั่วไปจะมีความยาวรวมถึงข้อมูลที่มีขนาดเล็ก

1.5 hours file	MPEG-12 Format	DIVX Format
DVD(MPEG-2)	About 1.5-2GB	About 600-800MB
VCD(MPEG-1)	About 800MB- 1 G	About 200-300 MB

2. ข้อมูลเปรียบเทียบไฟล์ MPEG-1, MPEG-2 and MPEG-4

	MPEG-1	MPEG-2	MPEG-4
Speed(kb/s)	1380kb/s (352x288)	6500kb/s (720x576)	880kb/s (720x576)
Video quality	Good	Excellent	Perfect
Hardware requirement	Low	Middle	High

ขึ้นอยู่กับ การรองรับ การถอดรหัสบางประเภทของไฟล์ DIVX หรือ MP4

การเล่นมัลติมีเดีย

Play USB and SD Card : การเล่นอุปกรณ์ USB และ SD Card

1. เสียบอุปกรณ์ USB ที่ช่องเสียบโดยหันทิศทางให้ถูกต้อง กดปุ่ม USB/SD หลังจากนั้นเครื่องจะเล่นไฟล์ในอุปกรณ์ USB ให้โดยอัตโนมัติ
2. เสียบอุปกรณ์ SD Card ที่ช่องเสียบโดยหันทิศทางให้ถูกต้อง กดปุ่ม USB/SD หลังจากนั้นเครื่องจะเล่นไฟล์ในอุปกรณ์ SD Card ให้โดยอัตโนมัติ

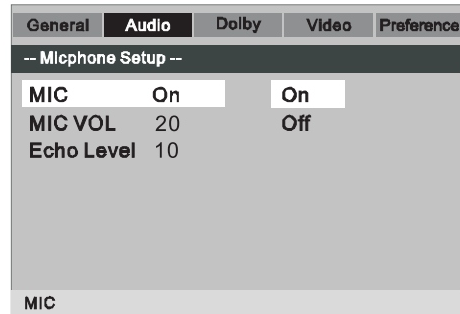
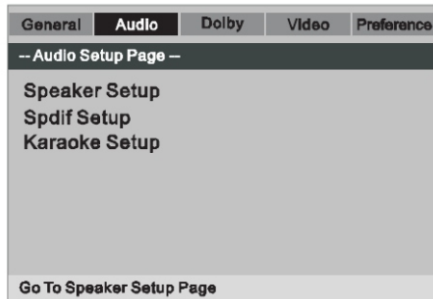
Karaoke Function : ฟังก์ชัน คาราโอเกะ

1. การใช้งาน ไมโครโฟน
เสียบไมโครโฟนเข้าที่ช่องเสียบ มาตรฐาน (phi 6.3 มิลลิเมตร) เพื่อเตรียมไมโครโฟนสำหรับการร้องเพลง คาราโอเกะ



2. Open the audio settings : เปิดเมนูการตั้งค่าเสียง

การเล่นมัลติมีเดีย



ในเมนูการตั้งค่า เลือกตัวเลือกเปิด ไมโครโฟนและจะมีตัวเลือกอีก 2ตัวเลือกคือ

MIC VOL : ใช้ปรับระดับของเสียงของไมโครโฟน

Echo Level : ใช้ปรับระดับของเสียงสะท้อนของเสียงไมโครโฟน

การตั้งระบบเครื่องเล่นดีวีดี

System Setup : การตั้งค่าระบบ

On screen display Menu : เมนู หน้าจอแสดงผล

- 1.) กดปุ่ม SETUP ที่หน้าจอจะแสดงเมนูหลัก General Setup page กดปุ่ม ► เพื่อเลือกตั้งค่ารายการอื่นๆ ในเมนู และกดปุ่ม SETUP อีกครั้งเพื่อออกจากเมนูการตั้งค่าและกลับไปทำการดำเนินการก่อนหน้านี
 - 2.) เมื่อแถบสีอยู่ในตำแหน่ง General กดปุ่ม ENTER เพื่อเข้าการตั้งในสู่เมนูย่อย
 - 3.) กดปุ่ม ▲ ▼ เพื่อเลือกเมนูอื่นๆ ในหน้าการตั้งค่านี้
 - 4.) กดปุ่ม ► เพื่อเข้าสู่เมนูย่อย
 - 5.) กดปุ่ม ▲ ▼ เพื่อเลือกเมนูย่อยและกดปุ่ม ENTER เพื่อยืนยันการเลือก
 - 6.) ทำแบบเดียวกันกับข้อ 3-5 เพื่อตั้งค่าเมนูรายการอื่นๆ
- หมายเหตุ : กดปุ่ม ◀ เพื่อกลับไปเมนูก่อนหน้า

TV Display : ตั้งค่าจอภาพ

- a.) Normal/PS : เมื่อเลือกฟังก์ชันนี้ เมื่อต่อเครื่องเล่นดีวีดีเข้ากับทีวีธรรมดา ภาพที่บันทึกมาแบบจอกว้างสัดส่วนของภาพ จะถูกตัดขอบออกบริเวณด้านข้าง ซ้าย/ขวา โดยอัตโนมัติ
- b.) Normal/LB : เมื่อเลือกฟังก์ชันนี้ เมื่อต่อเครื่องเล่นดีวีดีเข้ากับทีวีธรรมดา ภาพที่บันทึกมาแบบจอกว้างสัดส่วนของภาพ จะครบถ้วนแต่จะมีแถบสีดำที่ขอบจอด้านบนและด้านล่าง
- c.) Wide : เมื่อเลือกฟังก์ชันนี้ เมื่อต่อเครื่องเล่นดีวีดีเข้ากับทีวีจอกว้าง สัดส่วนของภาพที่ได้จะได้รายละเอียดครบถ้วน

Angle Mark : ตั้งค่ามุมกล้อง

On : หน้าจอทีวีจะแสดงรายการของมุมกล้อง (แผ่นที่บันทึกมาแบบหลายมุมกล้อง)

Off : หน้าจอจะไม่แสดงรายการมุมกล้อง

หมายเหตุ : ขึ้นอยู่กับการบันทึกของแผ่นดิสก์

การตั้งระบบเครื่องเล่นดีวีดี

OSD Language : ตั้งค่าภาษาของเมนู
คุณสามารถเลือกหนึ่งในหลายภาษาตามที่คุณต้องการ

Captions : ตั้งค่าคำบรรยาย
On : หน้าจอจะแสดงคำบรรยาย
Off : หน้าจอจะไม่แสดงคำบรรยาย
หมายเหตุ : หากคำบรรยายมีอยู่ในแผ่นอยู่แล้ว ฟังก์ชันนี้จะไม่ทำงาน

Screen Saver : ตั้งค่าการพักหน้าจอ
On : เปิดการใช้งาน พักหน้าจอ
หมายเหตุ : เครื่องเล่นดีวีดีจะเข้าสู่โหมดพักหน้าจอเมื่อภาพบนหน้าจอไม่เปลี่ยนแปลงเป็นเวลา 5 นาที
Off : ปิดการใช้งาน พักหน้าจอ

HDCD : ฟังก์ชันการเล่นแผ่นที่มีความละเอียดสูง
เลือก HDCD และกดปุ่ม ENTER เพื่อเข้าสู่เมนูย่อยและเลือก X1,X2 หรือ Off

Last Memory : ความจำสุดท้าย
On : เครื่องจะเริ่มเล่นแผ่นดิสก์จากตำแหน่งสุดท้ายที่เล่นไว้
Off : เครื่องจะเริ่มเล่นแผ่นดิสก์จากตำแหน่งเริ่มต้นของแผ่น

Audio Setup : ตั้งค่าเสียง
เลือก Audio ในหน้าตั้งค่าเมนูหลัก ที่หน้าจอจะแสดง ; การตั้งค่าลำโพง, การตั้งค่าระบบคาราโอเกะ
การตั้งค่าอีควอไลเซอร์ และระบบประมวลผลแบบ 3 D

การตั้งระบบเครื่องเล่นดีวีดี

CH Speaker Setup : ตั้งค่าระบบเสียง

เลือก Speaker Setup และกดปุ่ม ENTER เพื่อเข้าสู่เมนูการตั้งค่าเสียง

Dowmic Mic

LT/RT : ตัวเลือกนี้จะใช้ได้ ถ้าแผ่นดิสก์ มีระบบเสียง สเตอริโอ Dolby PROLOGIC และต่อกับระบบสเตอริโอ 2 แชนแนล โดยเลือกตัวเลือกนี้เล่นกับแผ่น 5.1 แชนแนล ระบบจะบีบอัดเสียง 5.1 แชนแนลเป็นระบบสเตอริโอ 2 แชนแนลให้โดยอัตโนมัติ

Stereo : เมื่อเชื่อมต่อสัญญาณเสียงเข้ากับทีวี ถ้าแผ่นดิสก์มีระบบเสียง Dolby PROLOGIC สเตอริโอ 5.1 แชนแนล ช่องเสียงจะถูกบีบอัดและให้เสียงออกเป็นระบบสเตอริโอ

Equalizer Setup

เลือก Equalizer และกดปุ่ม ENTER เพื่อเข้าสู่การตั้งค่า คุณสามารถเลือกตั้งค่ารายการต่างๆ ตามที่คุณต้องการ

3D Processing

เลือก 3D Processing และกดปุ่ม ENTER เพื่อเข้าสู่การตั้งค่า คุณสามารถเลือกตั้งค่ารายการต่างๆ ตามที่คุณต้องการ

Dolby Setup

Dual mono

Stereo : สัญญาณเสียง ซ้าย/ขวา จะถูกเล่นและส่งออกไปที่ลำโพง ซ้าย/ขวา

Left Channel : เสียงจะออกทางช่อง ซ้าย เท่านั้น

Right Channel : เสียงจะออกทางช่องขวา เท่านั้น

Mixed Channel : สัญญาณเสียงจะผสมกันทั้งซ้าย/ขวาและให้สัญญาณออกเป็นเสียง โมโน

Dynamic Range Compression

ใช้โหมดนี้เพื่อยกระดับเสียงแบบ ไดนามิก

การตั้งระบบเครื่องเล่นวีดีโอ

Video Setup : การตั้งค่า วิดีโอ

Component

เลือกโหมดการแสดงผลวีดีโอ ให้ตรงตามความต้องการของสายตา เพื่อให้ได้ภาพที่คุณต้องการ

Resolution

เลือกตั้งค่าความละเอียดของภาพวีดีโอตามที่คุณต้องการ

Quality

เลือก Quality และ กดปุ่ม ENTER เพื่อเข้าสู่การตั้งค่า Video Quality Setup และหลังจากนั้นคุณสามารถเลือกปรับค่าคุณภาพของภาพตามที่คุณต้องการ

Sharpness : เลือกปรับจาก High,meddle หรือ low

Brightness และ Contrast : กดปุ่ม ◀ ▶ เพื่อปรับตามที่คุณต้องการและกดปุ่ม ENTER เพื่อยืนยันการปรับ

HDMI Setup

เลือก HDMI Setup และกดปุ่ม ENTER เพื่อเข้าสู่การตั้งค่า และคุณสามารถเลือก ON หรือ Off ฟังก์ชัน HDMI

Preference Page (ต้องไม่มีแผ่นดิสก์อยู่ในเครื่อง)

Audio, Subtitle and Disc Menu Language : เสียง , คำบรรยาย และ ภาษาของเมนู

ในเมนูการตั้งค่านี้ คุณสามารถเลือกตั้งค่าเริ่มต้นระบบเสียง, คำบรรยายและภาษาของเมนู ที่มาจากโรงงานผู้ผลิต

Parental Controls : การตั้งระดับการควบคุมจากผู้ปกครอง

เลือกระดับการล็อกสำหรับแผ่นดิสก์ที่มีฟังก์ชันการล็อกมาด้วย (ระดับ1 สำหรับเด็ก) จนถึงระดับสูงสุด (ระดับ 8 สำหรับผู้ใหญ่)

การตั้งค่านี้จะจำกัดการเล่นโดยต้องป้อนรหัสผ่าน

หมายเหตุ : ฟังก์ชันนี้จะทำงานได้กับแผ่นดิสก์ที่มีฟังก์ชันการควบคุมโดยผู้ปกครองมาด้วย

การตั้งระบบเครื่องเล่นดีวีดี

Password Setting : การตั้งค่า รหัสผ่าน

ฟังก์ชันนี้จะช่วยให้คุณตั้งค่ารหัสผ่านใหม่

หมายเหตุ : คุณต้องป้อนรหัสผ่านที่ถูกต้องก่อนที่คุณจะสามารถเปลี่ยนรหัสผ่านใหม่ได้ รหัสผ่านเริ่มต้นที่ตั้งมาคือ 0000

Default : ค่าเริ่มต้น

เลือก Default ค่าการตั้งค่าทั้งหมดจะกลับสู่การตั้งค่าเริ่มต้นเดิมที่ตั้งค่ามาจากโรงงานผู้ผลิต

Exit Setup Menu : การออกจากการตั้งค่า

กดปุ่ม Setup เพื่อออกจากการตั้งค่า

การแก้ไขปัญหาเครื่องเบื้องต้น

หากเครื่องเล่นดีวีดีของคุณมีอาการผิดปกติ ให้ปิดเครื่องและถอดปลั๊กออกทันที จากนั้นทำการตรวจเช็คเครื่องเบื้องต้นตามตารางข้างล่างนี้ก่อนที่จะส่งซ่อม แต่ถ้าไม่สามารถแก้ไขได้ แนะนำให้ติดต่อสอบถามกับตัวแทนจำหน่ายหรือศูนย์บริการใกล้บ้านท่าน เพื่อทำการแก้ไขต่อไป เพื่อความปลอดภัยของตัวท่านเอง อย่าพยายามตรวจสอบเครื่องด้วยตัวเองเด็ดขาด

อาการ	สาเหตุ	วิธีการแก้ไข
1. ไฟไม่เข้าเครื่อง	<ul style="list-style-type: none"> ยังไม่ได้เสียบปลั๊กหรือเสียบปลั๊กไม่แน่น ยังไม่ได้กดปุ่ม POWER ด้านหลังเครื่อง 	<ul style="list-style-type: none"> เสียบปลั๊กเข้ากับเต้ารับไฟ AC 100-240V~ 50/60Hz ให้แน่น กดปุ่ม POWER ด้านหลังเครื่องไปที่ตำแหน่ง "ON" เพื่อเปิดเครื่องขึ้น
2. ไม่มีภาพหรือภาพผิดปกติ	<ul style="list-style-type: none"> ต่อสายสัญญาณภาพเข้ากับทีวีไม่ถูกต้อง เลือกโหมดสัญญาณภาพพอกของเครื่องดีวีดีไม่ถูกต้อง เลือกโหมดสัญญาณอินพุทของทีวีไม่ถูกต้อง 	<ul style="list-style-type: none"> ตรวจเช็คการต่อสายสัญญาณภาพเข้ากับทีวีให้ถูกต้อง กดปุ่ม V-MODE บนรีโมทเลือกโหมดสัญญาณภาพพอกของเครื่องให้ถูกต้อง กดปุ่ม AV บนรีโมททีวีเลือกสัญญาณอินพุทของทีวีให้ตรงกับที่ต่อสายไว้
3. ไม่มีเสียงหรือเสียงผิดปกติ	<ul style="list-style-type: none"> ต่อสายสัญญาณเสียงไม่ถูกต้อง หรือสายชำรุด ยังไม่ได้เปิด VOLUME (ระดับเสียง) เครื่องอยู่ในฟังก์ชัน MUTE (ถูกปิดเสียงชั่วคราว) เครื่องกำลังอยู่ในโหมดการค้นหาเดินหน้าถอยหลังเร็ว 	<ul style="list-style-type: none"> ตรวจเช็คการต่อสายสัญญาณเสียงให้ถูกต้อง กดปุ่ม VOLUME +/- ปรับระดับเสียงตามต้องการ กดปุ่ม MUTE ซ้ำอีกครั้งเพื่อออกจากฟังก์ชันนี้และเปิดเสียงขึ้นตามปกติ กดปุ่ม PLAY/PAUSE 1 ครั้ง เพื่อให้เครื่องเล่นแผ่นดิสก์ที่ความเร็วปกติ
4. เครื่องไม่เล่นแผ่นดิสก์	<ul style="list-style-type: none"> ใส่แผ่นดิสก์ผิดด้าน แผ่นดิสก์ตั้งระดับควบคุม (Parental) มาสูงกว่าที่คุณตั้งไว้ แผ่นดิสก์ผิดประเภท แผ่นดิสก์สกปรกหรือชำรุด 	<ul style="list-style-type: none"> ใส่แผ่นดิสก์ให้ถูกต้อง โดยหันด้านที่เป็นข้อมูลลงหันด้านที่เป็นสติ๊กเกอร์ขึ้น ตั้งระดับควบคุมของเครื่องดีวีดีให้เท่ากับหรือสูงกว่าระดับควบคุมในแผ่นดิสก์ เครื่องไม่สามารถเล่นได้ ทำความสะอาดแผ่นดิสก์ก่อนที่จะนำมาเล่นหรือเปลี่ยนแผ่นใหม่ถ้าแผ่นชำรุด
5. เครื่องปิดเองเมื่อเสียบ USB หรือ CARD	<ul style="list-style-type: none"> เครื่องไม่รองรับเวอร์ชันของ USB/CARD ที่นำมาเล่นกับเครื่อง 	<ul style="list-style-type: none"> ให้ปิดเครื่องและถอดปลั๊กออกทันที เพื่อรีเซ็ตเครื่อง จากนั้นให้เสียบปลั๊กและเปิดเครื่องใช้งานอีกครั้ง (โดยไม่เสียบ USB/CARD)
6. รีโมทไม่ทำงาน	<ul style="list-style-type: none"> พลังงานของแบตเตอรี่รีโมทหมด รีโมทไม่ตรงกับเครื่อง หรือตัวเครื่องกับรีโมทอยู่ห่างกันเกินไป มีวัตถุใดๆ ก็ตามวางอยู่ระหว่างตัวเครื่องและรีโมทคอนโทรล 	<ul style="list-style-type: none"> เปลี่ยนแบตเตอรี่ใหม่ รีโมทให้ตรงกับตัวเครื่องเสมอ อย่าให้เครื่องกับรีโมทอยู่ห่างกันเกินไป อย่าให้มีวัตถุใดก็ตามวางอยู่ระหว่างตัวเครื่องและรีโมทคอนโทรล

ข้อมูลทางด้านเทคนิค

DVD Player with Digital Display
DVD Solution MTK1398G + SANYO 870
Built-in DVD players (SANYO Lens)
Built-in USB interface and SD/MMC Card Reader
Support HDMI Output
Audio Output: 2.0 Channel Audio Output, L/R Audio Output
Video Output: Composite Video Output
One Microphone Input
Compatible with DVD / DVD+R / DVD-R / DVD-RW / CD / CD-R / CD-RW / CD-G / MP3 / AVI / JPEG Picture Disc
Multi-Language OSD Menu, On-Screen Menu Display
Region Free
Full function remote control with OSD menu
Power supply: AC 100-240V, 50-60Hz
Power consumption: about 7W
Unit Size 260*38*218 mm

ACONATIC

บริษัท ไฮไฟ โอเรียนท์ ไทย จำกัด (มหาชน) HIFI ORIENT THAI PUBLIC COMPANY LIMITED

83/161-162 หมู่ 6 ซอยสิงหนคร 2 โทร : 02-954-5281-3 02-580-6955
ถนนบางวงขวาน แขวงทับสองห้อง อำเภอเมือง จังหวัดนนทบุรี 11020 โทร : 02-954-5367 02-580-7443



SERVICE CENTER