

ACONATIC

คู่มือการใช้งาน

AN-9000BT



รายการอุปกรณ์ :

1 x ลำโพงบลูทูธ

1 x สาย Micro USB


1 x สาย Aux 3.5 mm

1 x คู่มือการใช้งาน

ตำแหน่งการควบคุม

1. ปุ่ม 

กดปุ่ม Power ค้าง  เพื่อทำการเปิดเครื่อง
ไฟแสดงสถานะจะขึ้นเป็นสีน้ำเงิน

2. ปุ่ม 

กดปุ่มค้างเพื่อลดระดับเสียง

กด 1 ครั้ง เพื่อข้ามไปยังแทร็กก่อนหน้า

3. ปุ่ม 

เล่น / หยุดชั่วคราว

กด 1 ครั้ง เพื่อรับสายเรียกเข้า / วางสาย

4. ปุ่ม 

กดค้างเพื่อเพิ่มระดับเสียง

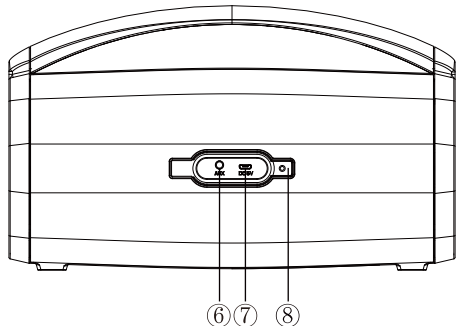
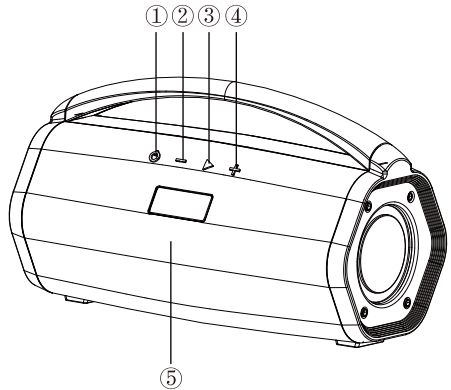
กด 1 ครั้ง เพื่อข้ามไปยังแทร็กถัดไป

5. ช่องไมโครโฟน

6. ช่องเสียบสาย AUX

7. ช่องชาร์จ Micro USB

8. ฝาครอบกันน้ำ



ข้อมูลจำเพาะ

- กำลังขับ: 5W*2
- ขนาดลำโพง: 2.75 นิ้ว *2
- การตอบสนองความถี่: 100Hz-20KHz
- สัญญาณต่อเสียงรบกวน: ≥ 80 dB
- ขนาดผลิตภัณฑ์: กว้าง 285 X ยาว 138 X สูง 169 mm
- ความจุของแบตเตอรี่: 2000 mAh Li-polymer battery
- มีช่อง Aux, Bluetooth
- อุปกรณ์: สาย 3.5mm, สายชาร์จ Micro USB , คู่มือการใช้งาน

ข้อมูลจำเพาะของแบตเตอรี่:

แบตเตอรี่ลิเทียม: 3.7V

ความจุของแบตเตอรี่: 2000 mAh Li-polymer battery



ระยะเวลาในการเล่น: ประมาณ 13-15 ชั่วโมง

เวลาในการชาร์จ : 4-5 ชั่วโมง

วิธีการชาร์จ

1. เสียบสายไมโคร USB เข้ากับพอร์ต micro USB ที่ด้านหลังของลำโพง (ใต้แผ่นซิลิโคน) และเชื่อมต่อปลายอีกด้านหนึ่งของสายเคเบิลกับเครื่องชาร์จหรือเต้าเสียบที่ผนัง
2. เมื่อทำการชาร์จไฟแสดงสถานะ LED ที่ด้านหน้าของลำโพงจะสว่างเป็นสีแดงเมื่อชาร์จเต็มแล้วไฟ LED จะดับลง
3. เวลาในการชาร์จประมาณ 3 ชั่วโมง




วิธี เปิด / ปิด เครื่อง

1. กดปุ่ม Power  ประมาณ 2-3 วินาที : ลำโพงจะมีเสียงขึ้นและไฟแสดงสถานะจะแสดงขึ้น
2. กดปุ่ม Power  ประมาณ 2-3 วินาที: ลำโพงจะปิดและไฟแสดงสถานะจะดับลง

การจับคู่ & เชื่อมต่อกับอุปกรณ์

1. ตรวจสอบให้แน่ใจว่าลำโพงปิดอยู่และการตั้งค่าบลูทูธของคุณถูกเปิดใช้งาน
2. เปิดลำโพง: หลังจากนั้น 2-3 วินาทีมันจะเข้าสู่โหมดจับคู่โดยอัตโนมัติและไฟ LED จะกะพริบเป็นสีน้ำเงิน
3. ไปที่เมนูการตั้งค่าบลูทูธบนอุปกรณ์ของคุณ เปิดฟังก์ชันบลูทูธ และค้นหาอุปกรณ์ใหม่หรือ 2-3 วินาทีแล้วเลือก “AN-9000BT” ลำโพงจะมีเสียงเมื่อจับคู่สำเร็จ
4. Aux in: ลำโพงจะเปลี่ยนเป็นโหมดแบบอัตโนมัติเมื่อเสียบสาย AUX 3.5 mm ที่ให้มาเข้ากับพอร์ต Aux-in
- 5.หมายเหตุ: หากเวอร์ชันบลูทูธของอุปกรณ์ของคุณต่ำกว่ารุ่น 2.1 คุณอาจต้องป้อนรหัสผ่าน “0000”

วิธีการใช้งาน

1. เชื่อมต่ออุปกรณ์ของคุณกับลำโพงผ่านบลูทูธ (จับคู่ & เชื่อมต่อกับอุปกรณ์ใหม่)
 2. เปิดแอปเพลง โปรดและกดเล่น
 3. ควบคุมรายการเล่นเพลง และ ระดับเสียงจากอุปกรณ์ของคุณหรือควบคุมจากการควบคุมบนลำโพง
 4. กดปุ่ม  1 ครั้งเพื่อเล่น / หยุดเพลงและรับสายโทรศัพท์
 5. กดปุ่ม  หรือปุ่ม  1 ครั้ง เพื่อเพิ่ม / ลดระดับเสียง และ กดค้างที่ลำโพงเพื่อเล่นรายการถัดไป
 6. เสียงทั้งหมดรวมถึง เพลง เกม วิดีโอ และการแจ้งเตือน จะถูกส่งผ่านลำโพง
- หมายเหตุ: ระดับเสียงของอุปกรณ์ของคุณและลำโพงจะควบคุมแยกจากกัน

การเชื่อมต่อบลูทูธ

1. คุณต้องจับคู่อุปกรณ์บลูทูธของคุณกับลำโพง 1 ครั้ง
2. เมื่ออุปกรณ์ที่จับคู่ไว้ก่อนหน้าของคุณเปิดอยู่ในช่วงบลูทูธให้เปิดลำโพง
3. ลำโพงจะเชื่อมต่อกับอุปกรณ์ บลูทูธ ล่าสุดที่เชื่อมต่ออยู่โดยอัตโนมัติ
4. หากอุปกรณ์ที่จับคู่ไว้ก่อนหน้านี้ไม่ได้เชื่อมต่อใหม่อัตโนมัติให้ไปที่เมนูการตั้งค่าบลูทูธในอุปกรณ์ของคุณ เปิดฟังก์ชันบลูทูธ แล้วเลือก “AN-9000BT” จากรายการอุปกรณ์ที่จับคู่

บลูทูธ:

เวอร์ชันบลูทูธ: 5.0

ระยะการใช้งาน: 10 เมตร

คำเตือนและขอควรรระวัง

ก่อนที่จะใช้ลำโพง ตรวจสอบให้แน่ใจว่าชิลิโคนหุ้มช่องเสียบ Micro USB ที่ด้านหลังของลำโพง ปิดสนิทหากน้ำเข้าสู่ลำโพงอาจชำรุดเสียหายได้

1. ลำโพงนี้ผ่านการทดสอบจาก IP67 และผ่านการรับรองว่ากันน้ำได้ไม่เกิน 30 นาที ในระดับน้ำไม่เกิน 1 เมตร ในขณะที่การป้องกันฝุ่นโดยรวมช่วยป้องกันทรายสิ่งสกปรกและอื่น ๆ
2. หากลำโพงเปียกขอแนะนำให้ลำโพงแห้งสนิทก่อนที่จะใช้อีกครั้ง
3. ขณะที่ลำโพงมีปลอกชิลิโคนเพื่อการป้องกัน แต่ลำโพงสามารถชำรุดได้ เมื่อตกจากที่สูง
4. ไม่รับประกันการความเสียหายที่เกิดจากผู้ใช้งาน

ACONATIC

Instruction Manual

AN-9000BT



User's manual

Package includes :

- 1 Bluetooth speaker
- 1 USB to Micro USB cable
- 1 3.5mm aux cable
- 1.Manual

Location of Controls



Long press power to open the device,

LED indicator light in Blue



Long press to decrease the volume

Quick press to skip to the previous track



Play/Pause

Quick press to answer as call /hang up



Long press to increase the volume

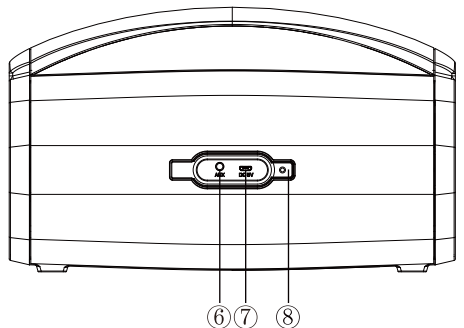
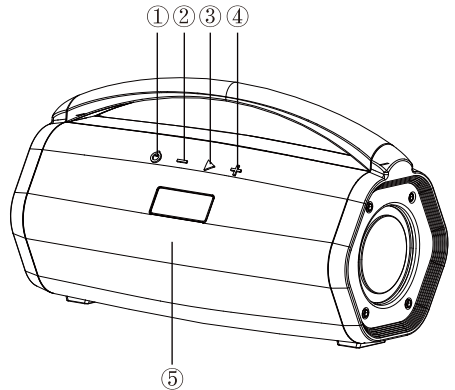
Quick press to skip to the next track

5. Microphone

6. Aux in

7, Micro USB charging port

8. Waterproof USB cover



Speaker Specifications:

- Output power: 5W*2
- Speaker unit: 2.75inch *2
- Frequency response:100Hz-20KHz
- Signal-to-noise: ≥80dB
- Product Size: W285XD138XH169mm
- Battery capacity:2000mAh Li-polymer battery
- With Aux, Bluetooth
- Accessories: 3.5mm cable ,USB-Micro USB cable ,User manual

Battery information:

Built –in Lithium Battery: 3.7V

Rechargeable: 2000mAh Li-polymer battery



Music playing time: about 13-15 hours

Charging time: 4-5 hours

Charge It

1. Plug the micro USB cable into the micro USB port on the back of the speaker (under the silicone flap),and connect the other end of the cable with any compatible charger or wall outlet .
2. When charging , the LED indicator on the front of the speaker will glow red –when fully charged ,the LED indicator will turn off.
3. Charging time is approximately 3 hours.

Turn It On/Off

3. Press the power button  for a few seconds:the speaker will turn on and emit a tone &the LED light will turn on.
4. Hold the power button  down for a few seconds :the speaker will turn off and the LED light will turn off.

Pair &Connect with a New Device

1. Make sure the speaker is turned off and your device's Bluetooth setting is activated.
2. Turn the speaker on:after a few seconds it will automatically enter into pairing mode and the LED will flash blue.
3. On your Bluetooth-enabled device ,navigate to the Bluetooth settings menu,turn on the Bluetooth feature,and search for new devices,Wait a few seconds and select " pair code ".The speaker will emit a tone when successfully paired .
4. Aux in : The speaker will switch to wired mode automatically once the included 3.5mm AUX cable is inserted into the AUX-IN port .
5. NOTED: If your device's Bluetooth version is below version 2.1,you may need to enter the password"0000".

Play

1. Connect your device to the speaker via Bluetooth (see " pair &Connect with a New Device").
2. Open your favorite music app and press play.
3. Control the music, track & volume from your device ,or control them from the controls on the speaker.
4. Press the button once to play/pause music & answer calls.
5. Press the or button once to raise/lower the volume; press &hold to skip tracks on the speaker.
6. All audio, including music ,games ,videos ,and notifications will be routed through the speaker.

NOTE: Volume levels on your device and on the speaker are controlled separately.

Reconnect to Bluetooth

1. You only need to pair your Bluetooth device with the speaker once .
2. With your previously paired device's Bluetooth turned on and in range, power on the speaker.
3. The speaker will automatically reconnect to the last Bluetooth device it was connected to.
4. If a previously paired device does not auto-reconnected ,navigate to the Bluetooth settings menu on your device. Turn on the Bluetooth feature, and select" pair code"from your list of paired Bluetooth devices.

Bluetooth information :

Bluetooth specification: 5.0

Operating distance: 10 meters Class II

IMPORTANT WATERPROOF/SAFETY INFORMATION

Before using the speaker in a wet environment , make sure the silicone cover the micro USB input on the bottom of the speaker is fully closed and secured .If water gets into the port, the speaker may not function properly.

1. This speaker is IP67 tested and certified to withstand a full 30 minutes submerged under 1M of water ,while the total dust ingress protection keeps out sand ,dirt and more .
2. If the speaker gets wet, it is recommended that your dry the speaker completely before using it again.
3. While the speaker has silicone sleeve for protection , it does NOT mean that the speaker is drop-proof or indestructible. Speaker may be damaged when dropped from any height.
4. All actions done with the speaker are done at your own risk, While the speaker is waterproof and has protective case, it is not a guarantee for complete damage protection.