

Aconatic

คู่มือการใช้งาน

LED TV

รุ่น 49US533AN

คำแนะนำ

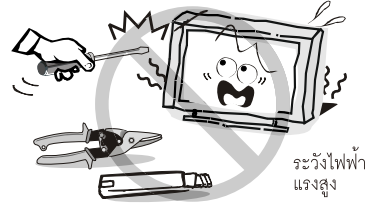
กรุณาศึกษาคู่มืออย่างละเอียด ก่อนทำการติดตั้งและใช้งานโทรทัศน์
เก็บคู่มือนี้ไว้ใช้อ้างอิง

ข้อควรระวังเรื่องความปลอดภัย

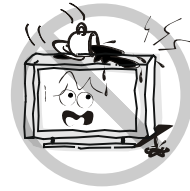
คำแนะนำเรื่องความปลอดภัย

⚠️ ข้อควรระวัง

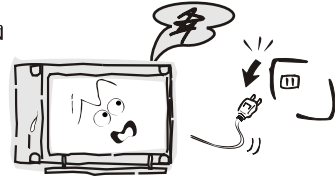
เพื่อป้องกันอันตรายจากการถูกไฟฟ้าช็อต อย่าเปิดฝาคอรับเครื่อง
อย่าตรวจสอบเครื่องด้วยตัวเองเด็ดขาด เพราะอาจทำให้ได้รับ
อันตรายจากไฟฟ้าแรงสูงได้ หากเครื่องมีปัญหาควรเรียกช่าง
ผู้ชำนาญทำการตรวจสอบให้เท่านั้น



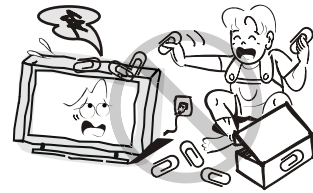
เพื่อป้องกันการเกิดไฟไหม้หรือถูกไฟฟ้าช็อต อย่าวางเครื่องทิ้งไว้ให้โดน
ฝนสาด หรือใช้งานเครื่องในบริเวณที่มีความชื้นสูง อย่างนำภาชนะที่บรรจุน้ำ
หรือของเหลวใด ๆ มาวางใกล้ตัวเครื่อง เช่น เขี่ยก้นน้ำ แจกันดอกไม้ อาจ
ทำให้น้ำหกใส่ตัวเครื่องได้



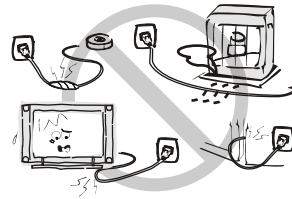
หากที่ตัวเครื่องมีควันขึ้น มีอาการแปลก ๆ หรือมีกลิ่นเหม็นไหม้ ให้ปิดเครื่อง
และถอดปลั๊กออกจากเต้ารับทันที จากนั้นควรเรียกช่างผู้ชำนาญ หรือติดต่อ
สอบถามกับศูนย์บริการฯ ใกล้บ้านเพื่อทำการแก้ไข อย่าพยายามตรวจสอบ
เครื่องด้วยตัวเองเด็ดขาด เพราะอาจทำให้ได้รับอันตรายได้



ระวังอย่าให้วัตถุใด ๆ หล่นเข้าไปในตัวเครื่อง เช่น คลิปหนีบกระดาษ
เพราะอาจทำให้วงจรไฟฟ้าภายในตัวเครื่องเกิดการลัดวงจรได้
อย่าปล่อยให้เด็กเล็กอายุต่ำกว่า 3 ขวบ เล่นตัวเครื่องหรือเล่นอยู่ใกล้
กับตัวเครื่อง



ในขณะที่ต่อเครื่องใช้งาน ควรจัดวางสายไฟของเครื่องให้เรียบร้อย
ไม่ให้บิดเบี้ยวหักงอ เพื่อช่วยให้อายุการใช้งานของเครื่องนานขึ้น
และป้องกันไม่ให้สายไฟชำรุด ควรใช้งานกับระบบไฟฟ้าที่ติดตั้ง
สายดินเท่านั้น อย่าต่อเครื่องใช้งานกับเต้ารับที่ชำรุดหรือปลั๊กพ่วง
ที่สายไฟชำรุด เพราะอาจทำให้ได้รับอันตรายจากกระแสไฟฟ้ารั่วได้

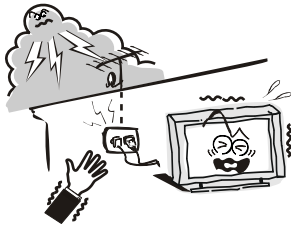


เพื่อป้องกันอันตรายจากการเกิดไฟไหม้ อย่างนำวัตถุที่มีเปลวไฟมาวาง
ใกล้กับตัวเครื่อง เช่น เปลวไฟจากเทียนไข เป็นต้น

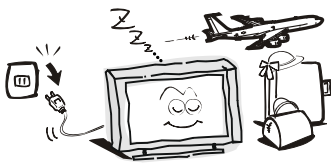


ข้อควรระวังเรื่องความปลอดภัย

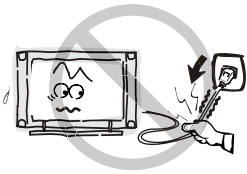
คำแนะนำเรื่องความปลอดภัย



เสาอากาศภายนอกที่ต่อใช้งานกับตัวเครื่อง ควรติดตั้งอยู่ห่างจากสายไฟฟ้าแรงสูงเสมอ ในขณะที่มีฝนตกหนักหรือฟ้าผ่า ให้ปิดเครื่อง ถอดปลั๊กและถอดสายอากาศออกเสมอ ไม่แนะนำให้ติดตั้งช่องเสียบสายอากาศกับเต้ารับไฟฟ้าภายในตู้กันเกินไป เพราะอาจทำให้กระแสไฟฟ้าสปาร์กถึงช่องเสียบสายอากาศจนทำให้เครื่องเสียหายได้



ปิดเครื่องและถอดปลั๊กออกเสมอเมื่อใช้งานเครื่องเสร็จแล้วหรือเมื่อไม่ได้ใช้งานเครื่องติดต่อกันเป็นเวลานาน ถอดปลั๊กออกทันทีเมื่อเกิดฝนตกหรือฟ้าผ่า อย่าจับที่สายอากาศในขณะที่ฟ้ากำลังผ่า

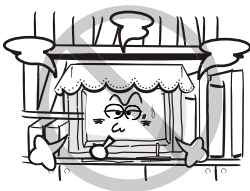


ขณะถอดปลั๊ก ให้จับที่ตัวปลั๊กแล้วดึงออก ไม่ควรดึงที่สายไฟ ไม่ควรจับที่ปลั๊กไฟ ในขณะที่มือเปียก

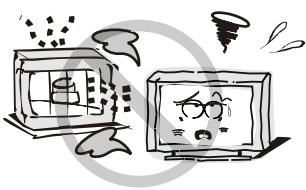


การฟังเสียงจากหูฟังหรือ HEAD-PHONE ที่เสียงดังมากเกินไป อาจทำให้เป็นอันตรายกับระบบการได้ยินหรือแก้วหูได้

คำแนะนำในการติดตั้งเครื่อง



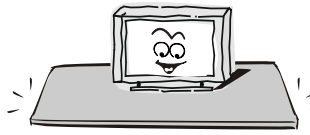
ควรติดตั้งและใช้งานเครื่องในบริเวณที่มีอากาศถ่ายเทได้สะดวก อย่างนำผ้า กระจาด หรือวัตถุใดๆ มาปิดหรือคลุมที่ตัวเครื่อง เช่น กระจาดหนังสือพิมพ์ ผ้าม่าน ผ้าคลุม เป็นต้น ในการติดตั้งเครื่อง ควรให้มีช่องว่างรอบๆ ตัวเครื่องอย่างน้อยด้านละ 10 ซม.



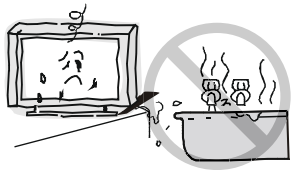
ควรติดตั้งและใช้งานเครื่องใกล้กับแหล่งกำเนิดความร้อน เช่น เครื่องกระจายความร้อน เตอบ หรือเครื่องขยายเสียง เป็นต้น อย่าวางเครื่องทิ้งไว้ให้โดนแสงแดดส่องโดยตรง แนะนำให้ติดตั้งเครื่องในบริเวณที่มีแสงสว่างเพียงพอ เพราะการดูโทรทัศน์ในบริเวณที่มีแสงน้อยเกินไป อาจทำให้มีผลกระทบต่อการทำงานของดวงตาได้ ควรเก็บเครื่องหรือใช้งานให้ห่างจากบริเวณที่มีสนามแม่เหล็กเข้มข้น เช่น สนามแม่เหล็กจากตู้ลำโพง ซึ่งอาจทำให้จอภาพมีสีเพี้ยนได้

ข้อควรระวังเรื่องความปลอดภัย

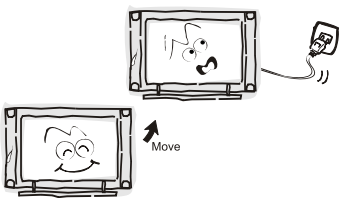
คำแนะนำเรื่องความปลอดภัย



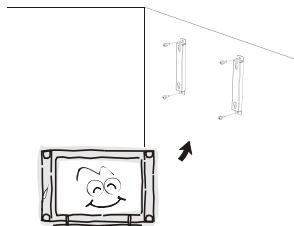
อย่าติดตั้งและใช้งานเครื่องในรถยนต์ โต๊ะ ชั้นวางหรือบริเวณใด ๆ ที่ไม่มั่นคง เพราะอาจเป็นสาเหตุทำให้เครื่องตกหล่นเสียหายได้ หากจะติดตั้งและใช้งานเครื่องในรถยนต์จะต้องติดตั้งให้แข็งแรงแน่นหนา โดยเฉพาะเมื่อติดตั้งเครื่องโดยใช้ขาตั้ง คุณต้องระมัดระวังเป็นพิเศษเมื่อรถออกตัวหรือเบรคกระทันหัน ซึ่งแรงกระทบกระเทือนดังกล่าวอาจทำให้โทรทัศน์ล้มคว่ำเสียหายได้



อย่าติดตั้งและใช้งานเครื่องใกล้กับแหล่งน้ำ เช่น บริเวณใกล้อ่างอาบน้ำ อ่างน้ำหรือซิงค์ล้างจาน ห้องซักรีด ในบริเวณที่พื้นเปียกชื้น หรือรอบๆ สระว่ายน้ำ เป็นต้น

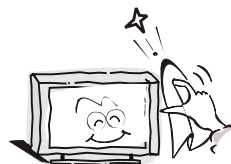


เมื่อย้ายเครื่องมาจากบริเวณที่มีอากาศเย็น ไปยังบริเวณที่มีอากาศร้อน ไม่ควรเปิดใช้งานเครื่องในทันที เพราะอาจมีความชื้นเกิดขึ้นภายในเครื่องได้ แนะนำให้วางเครื่องทิ้งไว้ระยะเวลาหนึ่ง เพื่อรอให้ความชื้นระเหยออกไปจนหมดก่อน จึงค่อยเปิดเครื่องใช้งานต่อไป



เพื่อเป็นการป้องกันความเสียหายที่อาจเกิดขึ้นจากการติดตั้งและใช้งานเครื่อง ไม่ว่าจะตั้งพื้นโดยใช้ขาตั้งหรือแขวนบนผนัง ควรติดตั้งเครื่องตามคำแนะนำในคู่มือการติดตั้งเครื่องเสมอ

การทำความสะอาด



ปิดเครื่องและถอดปลั๊กออกก่อนที่จะทำความสะอาดเครื่องเสมอ
อย่าใช้น้ำยาทำความสะอาดที่เป็นของเหลวหรือสเปรย์มาทำความสะอาดเครื่อง
แนะนำให้ใช้เพียงผ้าสะอาดชุบน้ำเปียกหมาด ๆ เช็ดทำความสะอาดเครื่องเท่านั้น

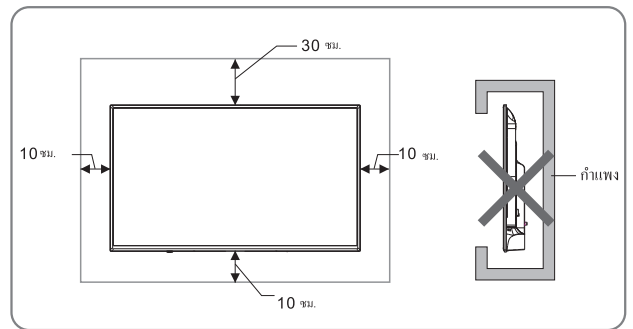
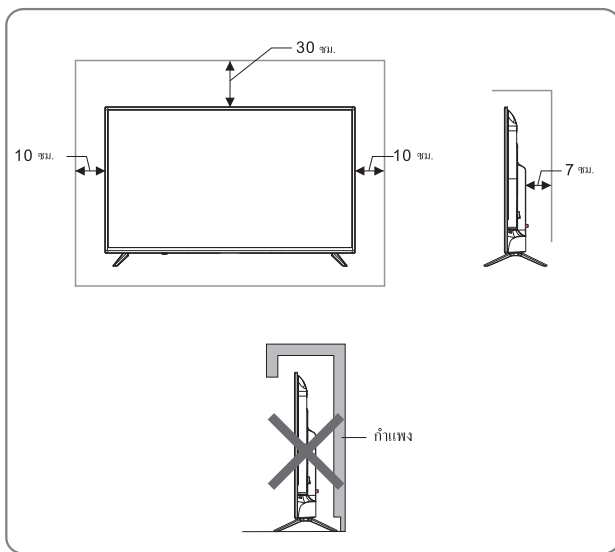
สำหรับการป้องกันอันตรายที่ดีที่สุด คือ ควรอ่านคู่มือการใช้งานให้ละเอียดและทำความเข้าใจก่อนที่จะเริ่มต้นติดตั้งและใช้งานเครื่อง และควรเก็บรักษาคู่มือการใช้งานไว้เพื่อใช้อ้างอิงในอนาคต

เนื้อหา

ข้อควรระวัง.....	1
การติดตั้งเครื่อง.....	5
การเชื่อมต่ออุปกรณ์.....	6
รีโมทคอนโทรล.....	8
การใช้งานเครื่องเบื้องต้น.....	10
การเล่นมัลติมีเดีย.....	13
การแก้ไขปัญหาเครื่องเบื้องต้น.....	14

การติดตั้งเครื่องโทรทัศน์

โทรทัศน์ควรติดตั้งใกล้เต้าเสียบไฟ AC สำหรับเสียบและถอดปลั๊กได้ง่าย เพื่อความปลอดภัยของคุณ โปรดเลือกผนังหรือฐานที่เหมาะสมในการติดตั้ง เพื่อหลีกเลี่ยงความเสียหายควรวางโทรทัศน์ไว้บนโต๊ะ หรือ ฐานที่แข็งแรง ควรให้พนักงาน หรือ ผู้เชี่ยวชาญติดตั้งโทรทัศน์บนผนัง ห้ามวางโทรทัศน์ บนวัตถุที่เสี่ยงต่อการสั่นสะเทือน ควรหลีกเลี่ยงการติดตั้งโทรทัศน์ใกล้สถานที่ ที่มีแมลง ควรหลีกเลี่ยงการติดตั้งโทรทัศน์ใกล้เครื่องปรับอากาศ ควรหลีกเลี่ยงการติดตั้งโทรทัศน์ใกล้ สนามแม่เหล็ก



การระบายอากาศ

ควรมีพื้นที่รอบๆ โทรทัศน์เพื่อระบายอากาศจากโทรทัศน์ ห้ามปิดช่องลมระบายอากาศของโทรทัศน์ ควรหลีกเลี่ยงพื้นที่จำกัด เช่น ตู้หนังสือ เว้นแต่ว่าโทรทัศน์ได้รับการระบายอากาศอย่างเหมาะสม

ข้อกำหนด

HDMI และ HDMI High-Definition Multimedia Interface และ โลโก้ HDMI

เป็นเครื่องหมายการค้าหรือเครื่องหมายการค้าจดทะเบียนของ HDMI Licensing Administrator, Inc.

ในประเทศสหรัฐอเมริกาและประเทศอื่น ๆ

ช่องเชื่อมต่อสัญญาณ

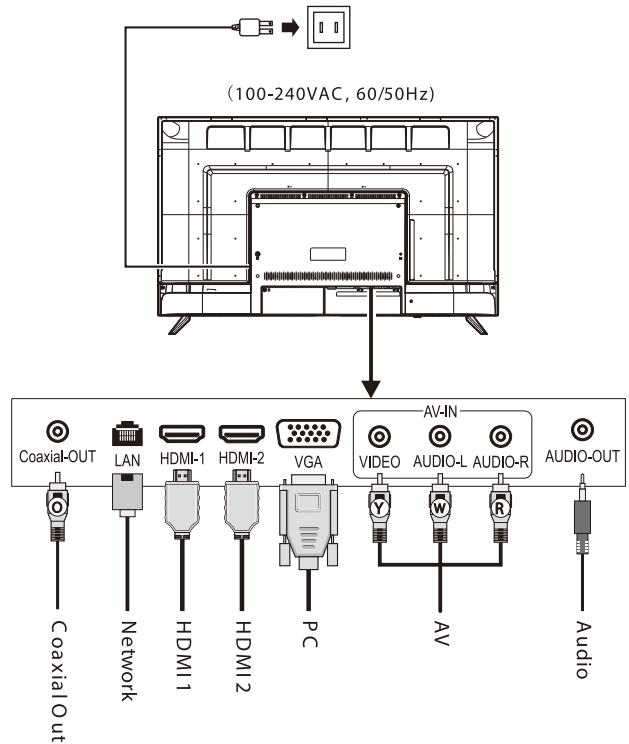
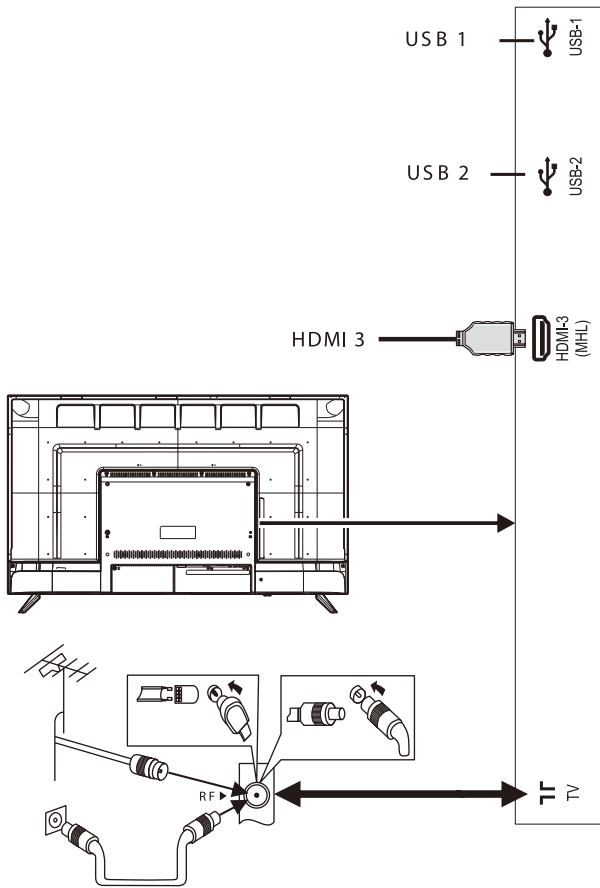
ช่องเชื่อมต่อ USB สามารถเชื่อมต่ออุปกรณ์ได้แก่ กล้อง อุปกรณ์จัดเก็บข้อมูล เมมรี่ เป็นพิมพ์ ฯลฯ
เมื่อเชื่อมต่อกับอุปกรณ์ที่มีฟังก์ชัน MHL โปรดเลือก HDMI3

ช่องเชื่อมต่อ Coaxial-OUT เป็นช่องเชื่อมต่อสัญญาณเสียงแบบ ดิจิตอล

เมื่อคุณต้องการเชื่อมต่ออุปกรณ์ที่รองรับฟังก์ชัน ARC โปรดเลือก HDMI2

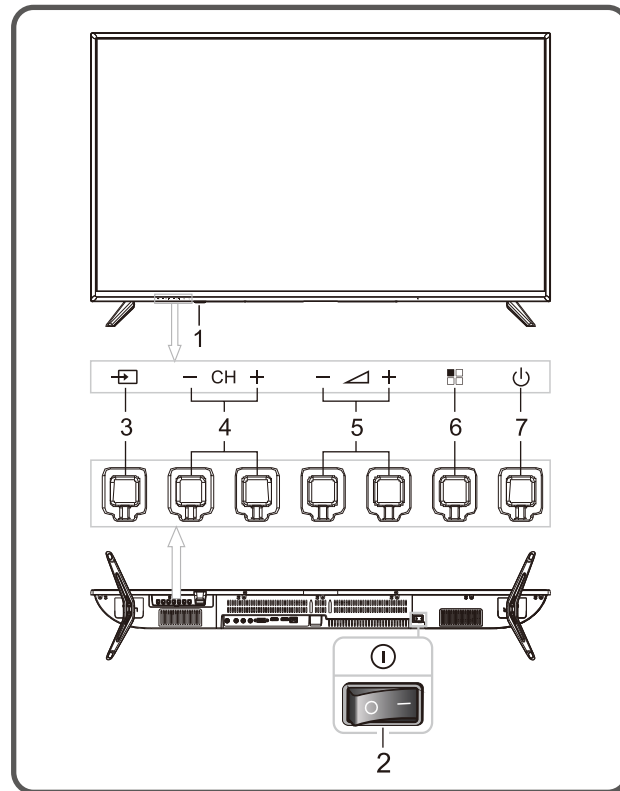
ช่องต่อสัญญาณ HDMI สามารถรับฟังก์ชันการเชื่อมต่อ DVI ด้วยสายต่อสัญญาณ HDMI / DVI จากภายนอก

อุปกรณ์ต่อพ่วงและสายเคเบิลที่อธิบายไว้ในคู่มือนี้ควรซื้อแยกต่างหาก



- Yellow (VIDEO's signal cable)
- White (AUDIO-L's signal cable)
- Red (AUDIO-R's signal cables)
- Orange (Coaxial's signal cable)

ปุ่มกดโทรทัศน์

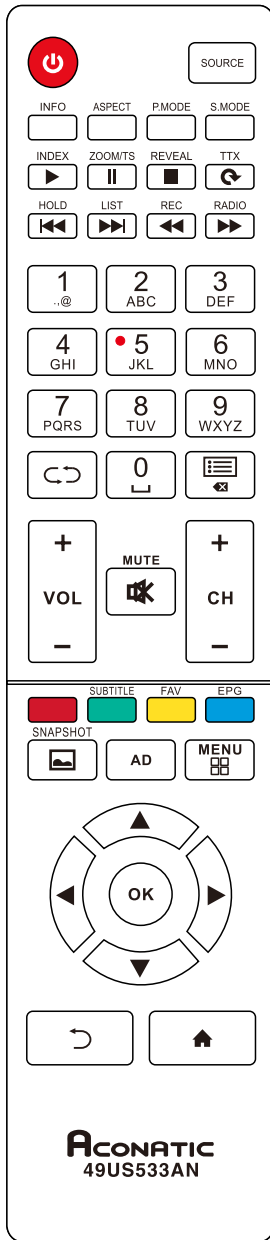


1. ไฟ LED แสดงสถานะเพาเวอร์และรับสัญญาณจากรีโมท คอนโทรล
2. ① สวิตช์เปิด / ปิดเครื่อง: กด "I" เพื่อเปิดเครื่องและกด "O" เพื่อปิดเครื่อง
3. (SOURCE) กดปุ่มนี้เพื่อเลือกแหล่งสัญญาณ
4. - CH + (CH-/CH+) กดปุ่มนี้เพื่อเลือกช่องรายการโทรทัศน์
5. - + (VOL-/VOL+) กดปุ่มนี้เพื่อเพิ่ม/ลดเสียง
6. กดปุ่มนี้เพื่อตั้งค่าเมนู
7. กดปุ่มนี้โทรทัศน์ จะเข้าสู่โหมด สแตนด์บาย

หมายเหตุ

รูปนี้เป็นเพียงรูปแบบการทำงานเท่านั้น ตำแหน่งจริงและการจัดรูปแบบต่างๆ อาจแตกต่างกันไป

รีโมทคอนโทรล



Power (⏻)	ปุ่มสแตนด์บาย
SNAPSHOT (📷)	ปุ่มบันทึกภาพหน้าจอ
MUTE (🔇)	ปุ่มตัดเสียง
number keys	ปุ่มตัวเลขเลือกช่อง
AD	ปุ่ม เปิด/ปิด AD
Program list (📺)	ปุ่มเลือกชมรายการที่บันทึก
Home (🏠)	ปุ่มเข้าหน้าโฮม
MENU (☰)	ปุ่ม เปิด/ปิด เมนูตั้งค่า
Cursor keys (⬅️, ➡️, ⬆️, ⬇️)	ปุ่มเลือก บน ล่าง ซ้าย ขวา
OK	ปุ่มเลือก ตกลง
VOL+/-	ปุ่มเพิ่มเสียง/ลดเสียง
Return (↩️)	ปุ่มย้อนกลับ
SOURCE	ปุ่มเลือกช่องสัญญาณ
CH+/-	ปุ่มเลือกเปลี่ยนช่อง เพิ่ม/ลด
INFO	ปุ่มแสดงรายละเอียดของช่องรายการ
ASPECT	ปุ่มปรับขนาดภาพ
↶↷	ปุ่มเลือกกลับไปช่องเดิมก่อนหน้านี้
S.MODE	ปุ่มตั้งค่าเสียง
P.MODE	ปุ่มตั้งค่าภาพ
INDEX (▶️)	ปุ่มเลือกรายการ TELETEX และ ปุ่มเล่น
ZOOM/TS (⏏️)	ปุ่มซูม และ ปุ่มหยุดเล่นชั่วคราว
REVEAL (■)	ปุ่มแสดงภาพ และ ปุ่มหยุดเล่น
TTX (⦿)	ปุ่มเปิดภาพ และ ปุ่มหมุนภาพ
HOLD (⏸️)	ปุ่มหยุดภาพ และ ปุ่มถอยหลังแทร็คไฟล์
LIST (▶️▶️)	ปุ่มแสดงช่องรายการ และ ปุ่มข้ามแทร็คไฟล์
REC (⏮️)	ปุ่มบันทึกรายการ และ ปุ่มถอยหลังแบบเร็ว
RADIO (▶️▶️)	ปุ่มเลือกโหมด วิทยุ และปุ่มเดินหน้าแบบเร็ว
Red key	ปุ่มฟังก์ชัน
SUBTITLE (Green key)	ปุ่มเปิด/ปิด คำบรรยายใต้ภาพ
FAV (Yellow key)	ปุ่มเลือกช่องที่ชื่นชอบ
EPG (Blue key)	ปุ่มเลือกข้อมูลผังรายการ (โหมด DTV)

การใช้งานรีโมทคอนโทรล

การใส่แบตเตอรี่รีโมทคอนโทรล

1. เปิดฝาแบตเตอรี่ออก
2. นำแบตเตอรี่ขนาด AAA 1.5 โวลต์ จำนวน 2 ก้อนใส่ให้ถูกต้องตามขั้ว
3. ปิดฝาแบตเตอรี่ให้เรียบร้อย

ข้อควรระวัง

- * ควรใช้แบตเตอรี่ตามที่กำหนดเท่านั้น
- * ไม่ควรใช้แบตเตอรี่ก้อนเก่าและใหม่รวมกัน เพราะอาจเกิดการรั่วไหลของสารเคมีที่ทำให้เกิดไฟไหม้ได้
- * ใส่แบตเตอรี่ให้ถูกต้องตามเครื่องหมายขั้ว (+) ขั้ว (-)
- * ควรทิ้งแบตเตอรี่ที่ใช้แล้วในที่ที่กำหนด ไม่ควรรวมกับขยะทั่วไป
- * เก็บแบตเตอรี่ให้พ้นมือเด็กและสัตว์เลี้ยง
- * เมื่อไม่ได้ใช้งานรีโมทคอนโทรลเป็นเวลานาน ควรถอดแบตเตอรี่ออก

การใช้งานรีโมทคอนโทรล

1. หันทิศทางรีโมทคอนโทรลให้ตรงกับตัวรับสัญญาณที่ทีวี บริเวณมุมขวาล่างตามภาพ
2. ระยะการใช้งานของรีโมทคอนโทรลอยู่ที่ประมาณ 5 เมตร และมุมประมาณ 30 องศา
3. หลีกเลี่ยงสิ่งกีดขวางระหว่างทีวีกับรีโมทคอนโทรล

การใช้งานเบื้องต้น

เมนูช่อง

1. กดปุ่ม ◀ / ▶ เพื่อเลือก CHANNEL ในหน้าเมนูหลัก แล้วกดปุ่ม OK/▼ เพื่อเข้าเมนูย่อย
2. กดปุ่ม ▼ / ▲ เพื่อเลือกตัวเลือกที่คุณต้องการปรับค่าในเมนู CHANNEL
3. กดปุ่ม OK /◀ / ▶ เพื่อปรับค่า
4. หลังจากที่คุณปรับค่าต่าง ๆ เรียบร้อยแล้ว กดปุ่ม MENU เพื่อกลับไปเมนูก่อนหน้า

ตั้งค่าช่องรายการ

Antenna Type : สายสัญญาณ RF

เลือกสายเคเบิล / สายอากาศ

Auto Tuning : ค้นหาสถานีอัตโนมัติ

กดปุ่ม ▼ / ▲ เพื่อเลือก Auto Tuning แล้วกดปุ่ม OK / ▶ เพื่อเข้าทำรายการ

ATV Manual Tuning : ค้นหาสถานี ATV ด้วยตนเอง

กดปุ่ม ▼ / ▲ เพื่อเลือก ATV Manual Tuning แล้วกดปุ่ม OK เพื่อเข้าสู่เมนูย่อย

กดปุ่ม ◀ / ▶ เพื่อเลือก channel แล้วกดปุ่ม OK เพื่อเริ่มต้นค้นหาสถานี

DTV Manual Tuning : ค้นหาสถานี DTV ด้วยตนเอง

กดปุ่ม ▼ / ▲ เพื่อเลือก DTV Manual Tuning แล้วกดปุ่ม OK เพื่อเข้าสู่เมนูย่อย

กดปุ่ม ◀ / ▶ เพื่อเลือก channel แล้วกดปุ่ม OK เพื่อเริ่มต้นค้นหาสถานี

Channel List : ตารางรายการ

กดปุ่ม ▼ / ▲ เพื่อเลือก Channel List แล้วกดปุ่ม OK เพื่อเข้าสู่เมนูย่อย

ที่ส่งมาจากแหล่งสัญญาณ จากสถานีส่ง

EPG : ข้อมูลผังรายการ (โหมด DTV)

กดปุ่ม ▼ / ▲ เพื่อเลือก EPG แล้วกดปุ่ม OK เพื่อเข้าสู่เมนูย่อย

การใช้งานเบื้องต้น

เมนูภาพ

กดปุ่ม ▼ / ▲ เพื่อเลือกตัวเลือกที่คุณต้องการปรับภาพ

ตั้งค่าภาพ

1. โหมดภาพ

กดปุ่ม ▼ / ▲ เพื่อเลือกโหมดภาพ, แล้วกดปุ่ม OK เพื่อเข้าสู่เมนูย่อย คุณสามารถปรับค่า Contrast, Brightness, Color, Sharpness และ Tint เมื่อคุณอยู่ในโหมดกำหนดเอง

2. การปรับค่า Contrast / Brightness / Color / Tint / Sharpness

กดปุ่ม ▼ / ▲ เพื่อเลือกแล้วกดปุ่ม ◀ / ▶ เพื่อปรับค่า

Contrast ปรับค่าความเข้มของภาพแต่เงาของภาพจะคงที่

Brightness ปรับความสว่างทั้งหมดของภาพ

Color ปรับความอิ่มตัวของสี

Tint ปรับการชดเชยของสีใช้เฉพาะกับทีวีระบบ NTSC เท่านั้น

3. Color Temp

กดปุ่ม ▼ / ▲ เพื่อเลือก Color Temperature แล้วกดปุ่ม OK เพื่อเข้าสู่เมนูย่อย

กดปุ่ม ▼ / ▲ เพื่อเลือกโหมดการใช้งาน คือ Cold, Normal, Warm

คุณสามารถปรับค่า สีแดง / สีเขียว / สีน้ำเงิน ได้เมื่อคุณเลือกโหมด User Mode

4. Noise Reduction

ปรับค่าการกรองและลดสัญญาณรบกวนภาพและคุณภาพของภาพ

กดปุ่ม ▼ / ▲ เพื่อเลือก Noise Reduction แล้วกดปุ่ม OK เพื่อเข้าสู่เมนูย่อย

5. Aspect Ratio

กดปุ่ม ▼ / ▲ เพื่อเลือกแล้วกดปุ่ม ◀ / ▶ เพื่อปรับค่า

ตัวเลือก : อัตโนมัติ/16:9/4:3/ZOOM1/ZOOM2

6. More setting

กดปุ่ม ▼ / ▲ เพื่อเลือกปรับการตั้งค่าอื่นๆ

การใช้งานเบื้องต้น

เมนูเสียง

กดปุ่ม MENU ที่รีโมทคอนโทรลเพื่อเปิดเมนูหลัก

1. กดปุ่ม ◀ หรือ ▶ เพื่อเลือก SOUND
2. กดปุ่ม ▲ หรือ ▼ เพื่อเลือกรายการแล้วกดปุ่ม OK เพื่อเข้าสู่เมนูย่อย

1. โหมดเสียง

กดปุ่ม ▼ / ▲ เพื่อเลือก ตั้งค่าเสียง แล้วกดปุ่ม OK เพื่อเข้าสู่เมนูย่อย

กดปุ่ม ▼ / ▲ เพื่อเลือก

หมายเหตุ คุณสามารถกดปุ่ม SMODE ที่รีโมทคอนโทรลเพื่อเปลี่ยนโหมดเสียงได้โดยตรง

Standard ให้เสียงมีสมดุลในทุก ๆ สภาพแวดล้อม

Music ให้เสียงเหมือนเสียงต้นฉบับเหมาะกับเสียงเพลง

Movie ให้เสียงแหลมและเสียงเบสที่เหมาะสมสำหรับการชมภาพยนตร์

Sport ช่วยเพิ่มเสียงคนบรรยายสำหรับคอกีฬา

Personal เลือกปรับเสียงด้วยตนเอง

2. Treble / Bass

กดปุ่ม ▼ / ▲ เพื่อเลือก แล้วกดปุ่ม ◀ / ▶ เพื่อปรับค่า

หมายเหตุ เสียงแหลมและเสียงเบสคุณสามารถปรับได้ในโหมดผู้ใช้

3. Balance

กดปุ่ม ▼ / ▲ เพื่อเลือก แล้วกดปุ่ม ◀ / ▶ เพื่อปรับค่า

4. Auto Volume level

กดปุ่ม ▼ / ▲ เพื่อเลือก Auto Volume level แล้วกดปุ่ม OK เพื่อเลือก On หรือ Off

5. โหมด SPDIF

กดปุ่ม ▼ / ▲ เพื่อเลือก SPDIF แล้วกดปุ่ม OK เพื่อเลือกเป็น Off/PCM/AUTO

6. AD Switch

กดปุ่ม ▼ / ▲ เพื่อเลือก Auto Volume level แล้วกดปุ่ม OK เพื่อเลือก On หรือ Off

เป็นฟังก์ชันที่รองรับสำหรับคนพิการทางสายตา ถ้าเลือก On จะมีเสียงบรรยายความเป็นไปของเหตุการณ์

ในหน้าจอทีวีในขณะนั้น ซึ่งเป็นสัญญาณเสียงพิเศษที่ส่งมาจากสถานี

การเล่นมัลติมีเดีย Multimedia

คำแนะนำเกี่ยวกับอุปกรณ์ USB

- * ไม่รองรับ MTP (media transfer protocol)
- * รองรับ HDD สูงสุด 500 GB
- * TV รองรับอุปกรณ์ USB ที่มี FORMAT FAT 32 เท่านั้น
- * อุปกรณ์เล่นภาพและเสียงหรือ USB HDD บางชนิดเครื่องอาจไม่รองรับ
- * TV ไม่รองรับอุปกรณ์ USB ที่มีหลายพาร์ติชัน
- * ควรเชื่อมต่ออุปกรณ์ USB โดยตรงกับเครื่อง ถ้าเชื่อมต่อผ่าน HUB อาจมีปัญหาได้
- * ก่อนเชื่อมต่ออุปกรณ์ USB กับเครื่องทีวี ควรทำการสำรองข้อมูล USB ไว้ก่อน เพราะอาจเกิดการเสียหายกับข้อมูลได้
- * รูปภาพที่มีความละเอียดสูง อาจใช้เวลาในการแสดงผลนานสักพักหนึ่ง
- * ความเร็วในการค้นหาอุปกรณ์ USB ขึ้นอยู่กับอุปกรณ์ตัวส่งและตัวรับข้อมูล
- * เครื่องจะแสดง (UNSUPPORTED) ในกรณีที่เครื่องไม่รู้จักไฟล์
- * ไฟล์ Mp3 ที่มี DRM ที่ดาวน์โหลดจากเว็บไซต์ที่ไม่ฟรี ทีวีจะไม่สามารถเล่นไฟล์นี้ได้ เนื่องจากการจัดการสิทธิดิจิทัล (DRM) เป็นเทคโนโลยีที่สนับสนุนการสร้างเนื้อหาการจัดจำหน่ายและการจัดเนื้อหาในลักษณะบูรณาการและครบวงจร รวมทั้งการคุ้มครองสิทธิและผลประโยชน์ของผู้ให้บริการเนื้อหา การป้องกันการกระทำที่ผิดกฎหมายเกี่ยวกับการคัดลอกเนื้อหา รวมถึงการจัดการเกี่ยวกับการเรียกเก็บและการชำระเงิน
- * เมื่อทำการถ่ายภาพ จะใช้เวลาในการโหลดภายในไม่กี่วินาที ซึ่งไอคอนโหลดจะแสดงขึ้นที่หน้าจอ
- * ถ้าอ่านไฟล์ผ่าน CARD READER เสียงอาจขาดหายไป
- * ถ้าเครื่องไม่อ่านอุปกรณ์ USB ให้ถอดอุปกรณ์ USB ออกและเชื่อมต่ออุปกรณ์ USB กับเครื่องใหม่อีกครั้ง

ตั้งค่าระบบ

เลือก ตั้งค่าระบบ บน หน้า Home

กด ▼ / ▲ / ◀ / ▶ เพื่อเลือกตั้งค่าระบบ จากนั้นกด ตกลง เพื่อ ตั้งค่าระบบ และ กด ออก เมื่อต้องตั้งค่าเสร็จสิ้น หรือ ต้องการออกจากการตั้งค่า

ตั้งค่า อินเทอร์เน็ต

สถานะเครือข่ายปัจจุบันสามารถดูได้ในเมนูนี้ กด ตกลง เพื่อตั้งค่า อินเทอร์เน็ต

กด ▼ / ▲ / ◀ / ▶ เพื่อเลือกเครือข่าย และกด ออก เมื่อตั้งค่า อินเทอร์เน็ตเสร็จสิ้น หรือ ต้องการออกจากการตั้งค่า

การแก้ไขปัญหาเบื้องต้น


ถ้าจอ LCD ของคุณมีปัญหาหรือมีอาการผิดปกติ แนะนำให้ทำการตรวจสอบเช็คเครื่องเบื้องต้นตามตารางด้านล่างนี้ก่อนที่ จะเรียกช่างหรือส่งเครื่องไปซ่อม เพื่อเป็นการประหยัดเวลาและค่าใช้จ่ายโดยไม่จำเป็น อย่างไรก็ตามหากทำการตรวจสอบเช็ค แล้วยังไม่สามารถแก้ไขปัญหาได้ และเครื่องยังมีอาการเหมือนเดิม ให้ปิดเครื่องและถอดปลั๊กทันที จากนั้นติดต่อสอบถาม กับตัวแทนจำหน่ายหรือศูนย์บริการฯ ใกล้บ้านท่านเพื่อทำการแก้ไขต่อไป


อาการ	สาเหตุและวิธีการแก้ไข
ภาพและเสียงผิดปกติ	<ul style="list-style-type: none"> * ทดลองเปลี่ยนช่องรายการทีวีเป็นช่องอื่นๆ * ตรวจสอบเช็คหรือปรับสายอากาศทีวีใหม่ * ตรวจสอบเช็คการต่อสายสัญญาณต่างๆ ให้ถูกต้องอีกครั้ง
ไม่มีภาพหรือไม่มีเสียงขณะอยู่ในโหมด TV	<ul style="list-style-type: none"> * ทดลองเปลี่ยนช่องรายการทีวีเป็นช่องอื่นๆ * กดปุ่ม TV/AV เพราะเครื่องอาจอยู่ในโหมด AV หรือในโหมดอินพุตอื่นๆ * ตรวจสอบเช็คให้แน่ใจว่าเสียบปลั๊กเครื่องเข้ากับเต้ารับเรียบร้อยแล้ว * ตรวจสอบเช็คการต่อสายอากาศอีกครั้ง
ไม่มีเสียงหรือเสียงเบาเกินไปเมื่อเปิดระดับเสียงสูงสุดแล้ว	<ul style="list-style-type: none"> * อันดับแรก ตรวจสอบเช็คสายสัญญาณเสียงที่ต่อเข้ากับตัวเครื่องว่าถูกต้องหรือไม่ * ปรับ เพิ่ม-ลดระดับเสียงของเครื่องตามต้องการ * เครื่องอยู่ในโหมด MUTE ให้กดปุ่ม MUTE ซ้ำอีกครั้งเพื่อออกจากโหมดนี้
ไม่มีสีหรือสีของภาพผิดปกติ	<ul style="list-style-type: none"> * ตรวจสอบให้แน่ใจว่าสัญญาณที่ถูกส่งมานั้นมีสี หรือเลือกไปที่เมนู Picture จากนั้นปรับแต่งเฉดสีหรือโทนสีในเมนูย่อยตามต้องการ
ภาพเด่น/ภาพเลื่อนขึ้น-ลงตามแนวตั้ง	<ul style="list-style-type: none"> * ตรวจสอบการต่อสายสัญญาณต่างๆ ให้ถูกต้อง
ภาพไม่ชัด, จอภาพมีจุดสีขาว-ดำขึ้นเต็มหน้าจอ	<ul style="list-style-type: none"> * ตรวจสอบสายอากาศที่ต่อใช้งานกับเครื่องว่าชำรุดเสียหายหรือไม่ * อาจถูกคลื่นความถี่จากเครื่องใช้ไฟฟ้าอื่นๆ รบกวนมักพบปัญหาเมื่อใช้เสาอากาศแบบในอาคาร(แบบพกพา)
รีโมทคอนโทรลไม่ทำงาน	<ul style="list-style-type: none"> * แบตเตอรี่รีโมทคอนโทรลหมด ให้เปลี่ยนแบตเตอรี่ใหม่ทันที * ใส่แบตเตอรี่กลับขั้วหรือไม่ * อย่าให้ตัวเครื่องกับรีโมทคอนโทรลอยู่ห่างกันเกินไป * อย่าให้มีสิ่งใดกีดขวางอยู่ระหว่างตัวเครื่องและรีโมทคอนโทรล * ตรวจสอบให้แน่ใจว่าเสียบปลั๊กเครื่องเข้ากับเต้ารับเรียบร้อยแล้ว
จอภาพไม่อยู่กลางจอ (ขณะอยู่ในโหมด PC)	<ul style="list-style-type: none"> * ปรับตำแหน่งจอภาพทางแนวนอน (Horizontal) และแนวตั้ง (Vertical) ตามต้องการ
การทำความสะอาดจอ LCD	<ul style="list-style-type: none"> * ควรปิดเครื่องและถอดปลั๊กออกก่อนที่จะทำความสะอาด จากนั้นใช้ผ้าแห้งที่นุ่มสะอาดเช็ดทำความสะอาดที่บริเวณหน้าจอและตัวเครื่อง แต่ถ้าจอ LCD สกปรกมาก ให้ใช้ผ้าชุบน้ำให้เปียกพอหมาดๆ เช็ดทำความสะอาดเท่านั้น อย่าใช้น้ำมันจำพวกปิโตรเลียม ทินเนอร์ หรือสารละลายใดที่คล้ายๆกันนี้มาทำความสะอาดเครื่องเด็ดขาด
ปรากฏจุดเม็ดสีขึ้นบนหน้าจอ	<ul style="list-style-type: none"> * หน้าจอของเครื่อง LCD/TV เครื่องนี้ สร้างขึ้นจากเทคโนโลยีที่มีความละเอียดสูง ในบางครั้งจะปรากฏเม็ดสีขึ้นบนหน้าจอในขณะ ที่เพิ่งเปิดเครื่อง ซึ่งเมื่อเปิดเครื่องไว้สักครู่จุดของเม็ดสีดังกล่าวจะหายไปเอง อาการดังกล่าวนี้ถือเป็นอาการปกติของสินค้าประเภท DOT MATRIX ทั่วไป เครื่องมิได้เสียหายแต่อย่างใด


Contents


1. Important Safety Information	1
2. Installing the LED TV	5
3. Connect External Devices	6
4. Using the Remote Control	8
5. Basic operation of the TV	10
6. Multimedia	13
7. Troubleshooting.....	14

Warning

-  ● Do not connect too many appliances to one power strip, or else it may cause fire due to high power consumption.
- Do not let open flame (e.g. lit candle) approach the TV set, or else it may cause electric shock or fire.
- Do not put the container filled with water on the TV set, to avoid electric shock or fire caused by water drop or splashing.
- Do not penetrate any sharp object, metal or liquid into the signal connector or air vents, to avoid short circuit and product damage as well as electric shock.
- The slots on the case is designed to release heat so as to assure that all inside components will not reach an extra high temperature and can work normally for a long time. Please do not cover the holes while place it.

-  Do not touch the plug with wet hands, or else it may cause electric shock.

-  Do not turn on the TV set in thunderstorm weather; instead, unplug the power plug and antenna connector to avoid lightning strike.

-  Do not disassemble the TV set by yourself, or else it may cause electric shock or fire. Contact qualified personnel for maintenance.

Attention

- Do not let children climb onto the TV set.
- Keep the small accessories away from children's reach to avoid swallowing.
- If the TV set won't be used for a long time, please turn off the device and unplug the power cord.
- Before cleaning the TV set, unplug the power cord and wipe with soft cloth; do not use chemical reagents and avoid foreign substances entering into the device. The incorrect cleaning (such as cleaning fluid, water, etc) may lead to damage of product's appearance, erasing products printing information, even flow into the machine and damage components, cause machine can not display.

Attention

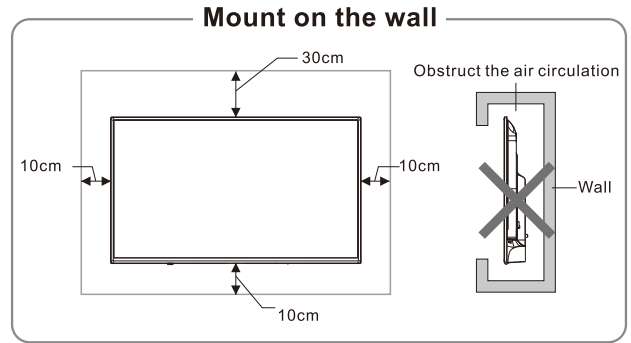
- To adjust the position or angle of the TV set, please disconnect all wires and move slowly to avoid falling off.
- Do not rub with hard object, knock at, bend or squeeze the screen.
- Do not use machine immediately after transferring machine to the places with high temperature from low temperature, which will cause fogging inside machine and failures.
- If the screen is broken and the liquid splashes on skin, please wash with clean water immediately for 15 minutes, and go to see your doctor.
- To carry the TV set with hands, please grasp the corners and hold the bottom; do not apply force on the panel.
- Displaying the same image for a long time or active image with fixed words, icons will leave "image persistence" on screen which will not disappear after powering off for a long time. This undesirable phenomenon is not covered by warranty.
- Healthy TV watching:
 1. Watch in appropriate light; poor light or long time watching may hurt your eyes.
 2. Adjust the volume appropriate to avoid hurting your hearing.
- Unplug the power cord of the device to cut off the power supply.
- If a power plug or appliance coupler is used as disconnecting device, it should ensure easy operation.
- Power plug shall be connected reliably. Loose power plugs may cause sparkle and fire.
- All the technical specifications in the user's manual and on the packaging are subject to changes without prior notice. If there is slight deviation between the user's manual and actual operation, the latter shall prevail.

Mounting and Connecting

Mounting the TV set

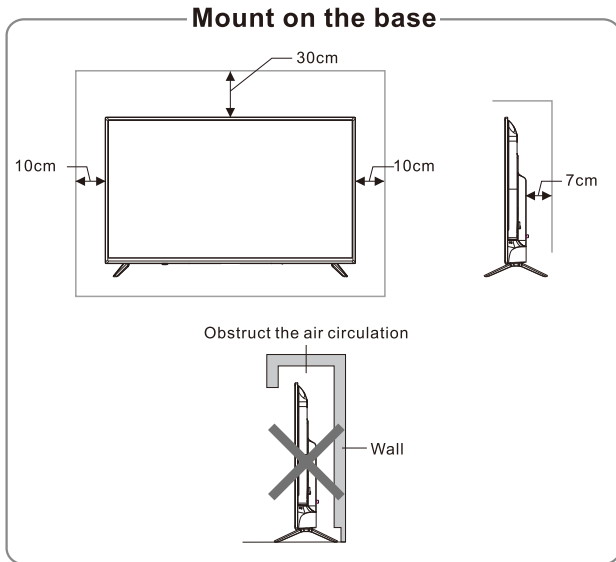
Tips on Installation

- The TV set should be mounted near the AC power socket for easy plugging and unplugging.
- For your safety, please select appropriate wall mount bracket or base.
- To avoid hurt, it is required to place the TV set on stable plane, or fix on firm wall.
- Ask qualified personnel to mount the TV set on the wall. Improper mounting may result in instable TV set.
- Do not place the TV set at any place susceptible to mechanical vibration.
- Do not place the TV set at any place that insects may enter.
- Do not mount the TV set against air conditioner, or else the internal panel of the display may condense moisture and cause failure.
- Do not place the TV set at any place with strong magnetic field, or else it may be interfered with and damaged by electromagnetic wave.



Ventilation

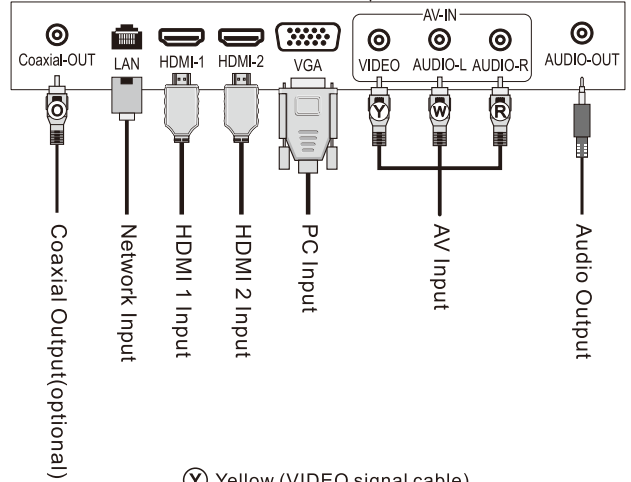
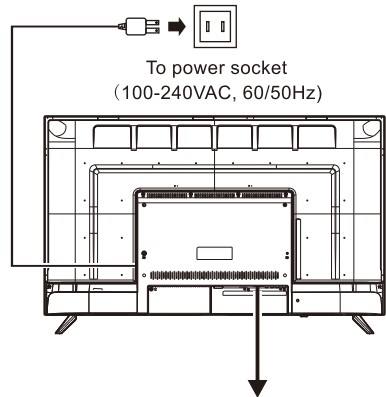
- Please keep this space at least around the TV, as shown in the figure.
- Do not cover the air vents or insert any object into the enclosure.
- Do not put the device in limited space, e.g. bookcase or embedded closet, unless the TV set is properly ventilated.



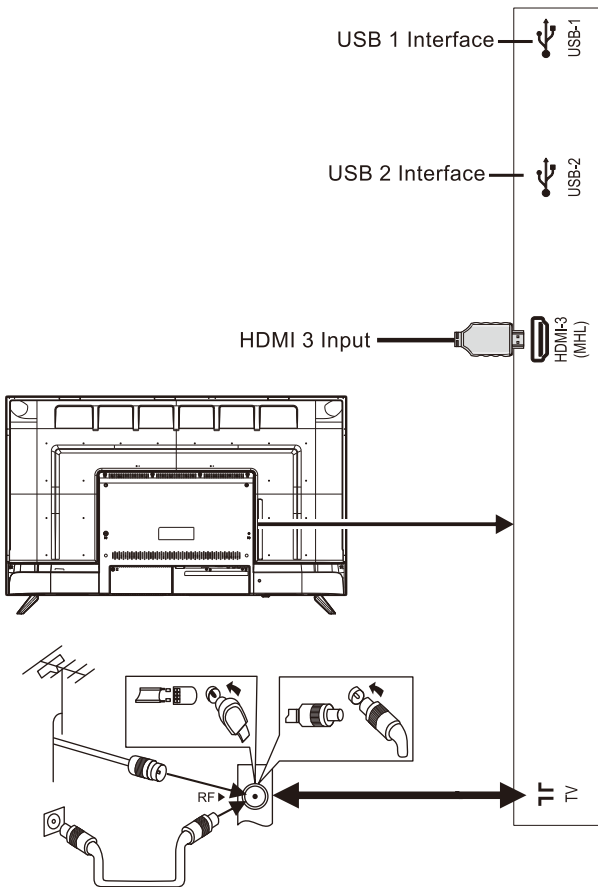
Connecting peripheral equipment

Remark:

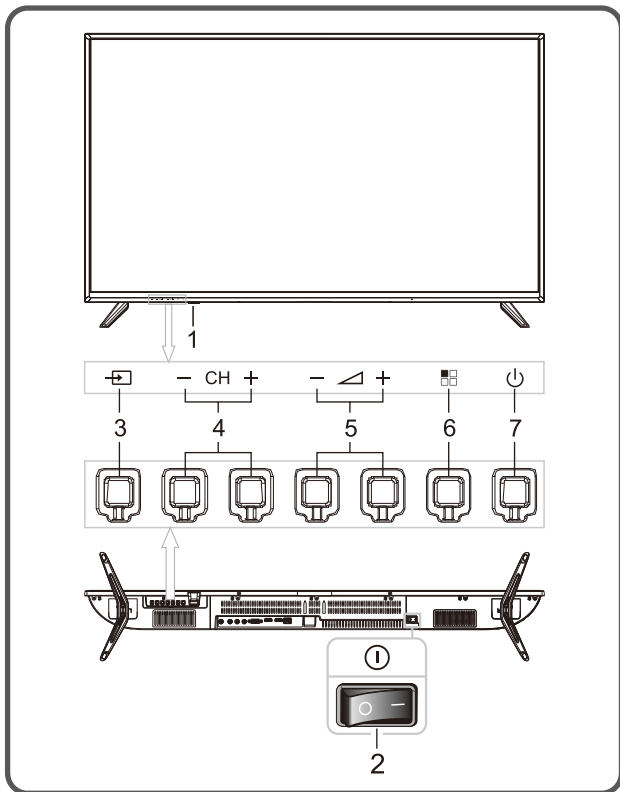
1. USB interfaces support peripheral equipment, including USB camera, USB mass storage device, USB mouse, keyboard, etc.
2. When connected to equipment with MHL function, please select HDMI3 as input signal source.
3. The Coaxial-OUT interface is optional, and please refer to the device.
4. When you need to connect the device which support the ARC function, please select the HDMI-2 interface. (ARC function is optional, and please refer to the device.)
5. HDMI connector can realize DVI connector function with external HDMI/DVI commutator.
6. The number of HDMI and USB interface are variable, please according to the configuration of machine.
7. The peripheral equipment and cables described in this manual should be purchased separately.



- Ⓜ Yellow (VIDEO signal cable)
- Ⓦ White (AUDIO-L signal cable)
- Ⓡ Red (AUDIO-R signal cables)
- Ⓞ Orange (Coaxial signal cable)



Panel Control Keys



- 1) Power LED indicator and remote receiving window.
- 2) ① Power switch(optional): press "I" end to turn power on, and press "O" end to turn power off.
- 3) **SOURCE** (→): Press this key to enter the menu to select signal source; during OSD menu operations, press this key to confirm the operation, with the same function as the [OK] key on the remote control.
- 4) **CH + (CH-/CH+)**: Channel down/up key; during OSD menu operation, press the keys to select items, with the same function as the [▼]/[▲] key on the remote control.
- 5) **▲ + (VOL-/VOL+)**: Volume down/up key; during OSD menu operation, press the keys to adjust the analog value, with the same function as the [◀]/[▶] key on the remote control.
- 6) **MENU** (■): Press this key to show the setup menu.
- 7) **Standby** (⏻): To switch the TV on or back to standby.

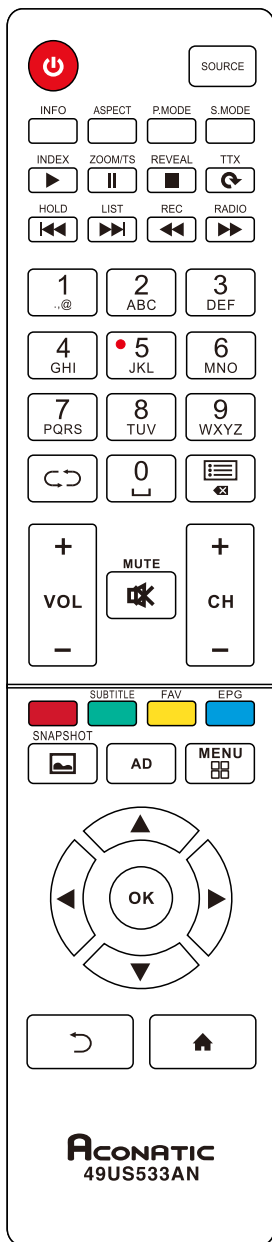
Remark:

- ①. The appearance varies depending on the model, and the actual product shall prevail.
- ②. In smart mode, please operate with the remote control.

Remote Control

Method for Installation of Remote Control Battery

Remove the battery compartment cover and insert two AAA (No. 7, 1.5V) batteries; make sure the polarity of the batteries is in compliance with the polarity mark "+" and "-" in the battery compartment of the remote control.



Keys of the Remote Control

Note: The appearance of the remote control may be different from this diagram; please refer to the real object as standard.

Keys	Function
Power (⏻)	Switch between working and standby status.
SNAPSHOT (🖼️)	Capture the screen.
MUTE (🔇)	Turn on/off the sound.
number keys	Enter numbers or select channel.
AD	Turn on/off the associated audio.
Program list (☰)	View program list.
Home (🏠)	Show the home page of smart TV.
MENU (☰)	Show the OSD menu.
Cursor keys (◀, ▶, ▲, ▼)	Select items or adjust values.
OK	Confirm the operation.
VOL +/-	Turn up/down the volume.
Return (↶)	Return to previous page.
SOURCE	Select the signal source. (only in TV mode)
CH +/-	Change program channel.
INFO	Show the information of the TV program.
ASPECT	Set zoom mode.
↶	Press this button to return to last watching channel.
S. MODE	Select sound mode.
P. MODE	Select picture mode.
INDEX (▶)	Graphic homepage / Index(PLAY)
ZOOM/TS (⏸)	Enlarge graphic. (PAUSE)
REVEAL (■)	Show / side graphic. (STOP)
TTX (⤵)	Open graphic function. (ROTATE)
HOLD (⏮)	Graphic stops updating. (LAST)
LIST (⏭)	Graphic directory. (NEXT)
REC (⏺)	Record programme. (Fast Backward)
RADIO (⏩)	Change to radio mode. (Fast Forward)
Red key	Special function key.
SUBTITLE (Green key)	Show/close characters. (special function key)
FAV (Yellow key)	Favorite channel. (special function key)
EPG (Blue key)	Electronic channel instructions. (special function key)

Inserting Remote Control Batteries

1. Remove the battery cover by pulling then lifting the knob on the cover.
2. Insert the batteries, corresponding to the (+) and (-) markings on the battery compartment.
3. Reattach the battery cover.

CAUTION

- Only use the specified AAA batteries.
- Do not mix new and old batteries. This may result in creaking or leakage, which may pose a risk of fire or lead to personal injury.
- Insert batteries according to (+) and (-) markings. Inserting the batteries incorrectly may result in leakage, which may pose a risk of fire or lead to personal injury.
- Dispose of the battery in accordance with local laws and regulations.
- Keep the batteries away from children or pets.
- When the remote control will not to be used for an extended period, remove the batteries.

Operating the Remote Control

- 1 .Aim Remote Control directly at the Remote Control Sensor on the down of the TV set.
- 2 .Remote Control range is at approx.16 feet with angles of approx.30 degree.
3. Avoid obstructions between the Remote Control and the sensor.

- ☀ If you do not intent to use the remote control for a long time, remove the batteries.
- ☀ If the remote control does not operate correctly, or if the operating range . reduced,replace both batteries with new ones.

Channel Menu

Press MENU on the remote control to display the main Menu.

1. Press ◀ / ▶ button select CHANNEL in the main menu, then press **OK** to enter.
2. Press ▼ / ▲ button to select the option that you want to adjust in the CHANNEL menu.
3. Press **OK**/◀ / ▶ button to adjust.
4. After finishing your adjustment, Press **MENU** button to return back to the previous menu.

NOTE: Channel can be only selected under TV/RF condition, others can't be used.

Antenna Type

Select the Air/Cable to tune.

Auto Scan

Press ▼ / ▲ button to select Auto Scan,, then press **OK** / ▶ button to enter the submenu.

Analog Manual Scan

Press ▼ / ▲ button to select Analog Manual Scan, then press **OK** / ▶ button to enter the submenu.

Digital Manual Scan

Press ▼ / ▲ button to select Digital Manual Scan, press **OK** / ▶ button to enter the submenu.

Channel List

Press ▼ / ▲ button to select Channel List to list, press MENU button edit the channel(Move/Skip /Delete /Fav/Rename/Lock).

EPG

Press ▼ / ▲ button to select EPG press **OK** / ▶ button to enter the submenu.

Picture Menu

Press **【▼】** / **【▲】** to select: Picture Mode / Contrast / Brightness / Color / Sharpness / Backlight / Noise Reduction / Aspect Ratio/ Color Temp / More Settings.

Picture Mode

Press **【▼】** / **【▲】** button to select Picture Mode, and then press **【◀】** / **【▶】** button to select.

(Option: Standard, Movie, Vivid, Energy Saving, User).

Contrast / Brightness / Color / Sharpness / Backlight

Press **【▼】** / **【▲】** to select, and press **【◀】** / **【▶】** to adjust

Noise Reduction

Setting the option to eliminate image noise intensity.

Press **【▼】** / **【▲】** to select Noise Reduction, and press **【◀】** / **【▶】** to select.

(Option: Off, Low, Middle, High, Auto).

Aspect Ratio

Adjust the screen display size.

Press **【▼】** / **【▲】** to select Aspect Ratio, and press **【◀】** / **【▶】** to select.

(Option: Auto/16:9/4:3/zoom1/zoom2/)

Color Temp

Adjust the overall color of the image.

Press **【▼】** / **【▲】** to select Colour Temperature. press **【◀】** / **【▶】** to select.

(Option: Cool, Normal, Warm).

More Settings

Press **▼** / **▲** to select More Settings, then press OK button to enter sub-menu.

Sound Menu

Press MENU on the remote control to display the main Menu.

Press **▼** / **▲** to select: Sound Mode/Bass/Treble/Balance/AVC/More settings.

Press ENTER/ **◀** / **▶** to select or adjust.

Sound Mode

Press **▼** / **▲** button to select Sound Mode, then press **◀** / **▶** button to select Standard/Music/Theater/News/User. You can adjust Bass/Treble in User mode.

TIPS: You can press SMODE button on the remote control to change the Sound Mode directly.

Standard	Produces a balanced sound in all environments.
Music	Preserves the original sound. Good for musical programs.
Theater	Enhances treble and bass for a rich sound experience.
News	Enhanced voice.
User	Select to customize picture settings.

Bass

Adjust the low frequency sounds.

Treble

Adjust the high frequency sounds.

Balance

Adjust the left and right channel output balance.

Press **▼** / **▲** button to select Balance, Press **◀** / **▶** button to adjust.

AVC

Press **▼** / **▲** button to select AVC, press **OK** / **◀** / **▶** button to select On or Off.

After opening the AVC, Once the volume is set, regardless of any difference TV Version printed on each channel, it can make the speaker volume remained stable.

More Settings

Press **▼** / **▲** button to select More Settings, press **OK** / **▶** button to enter the submenu.

Precautions when using a USB device

- MTP (Media Transfer Protocol) is not supported.
- Max HDD capacity:500G.
- This unit supports only USB Flash Drive with FAT32 format. This TV is not guaranteed the USB Flash Drive with other formats (such as FAT16 or NTFS).
- Certain types of USB Digital camera and audio devices may not be compatible with this TV. Media only guarantees to support USB Flash Drive. Other devices such as flash card reader, USB HDD, USB Digital Camera and audio devices may not be compatible with this TV.
- If a USB device requires high power (more than 500mA or 5V), the USB device may not be supported.
- This TV is not supported the USB device with multiple partitions.
- Please connect directly to the USB port of your TV. If you are using a separate cable connection or through a USB hub, there may be a USB compatibility problem.
- Before connecting your device to the TV, please back up your files to prevent them from damage or loss of data. Any data file damage or data loss is at your own risk.
- The higher the resolution of the image, the longer it takes to display on the screen.
- How fast a USB device is detected differs from device to device.
- For unsupported or corrupted files, the "unsupported File" message is displayed.
- MP3 files with DRM that have been downloaded from a non-free site cannot be played. Digital Rights Management (DRM) is a technology that supports the creation of content, the distribution and management of the content in an integrated and comprehensive way, including the protection of the rights and interests of the content providers, the prevention of the illegal copying of contents, as well as managing billings and settlements.
- When moving to a photo, loading may take a few seconds. At this point, the loading icon will appear at the screen.
- If USB card reader is connected, its volume may not be detected.
- If USB device does not function properly, please unplug and reconnect it.
- If verify whether the USB device is functioned properly with your PC.

System Settings

Select the 'Settings' icon in the main page, then you can see as follows:

Press ▼ / ▲ / ◀ / ▶ button to select setting and **OK** key to operate. Press the **EXIT** key to exit.

Network Settings

The current network status can be seen in this menu. Press **OK** to enter the submenu,press ▼ / ▲ / ◀ / ▶ to select the Network. Press **EXIT** to exit.

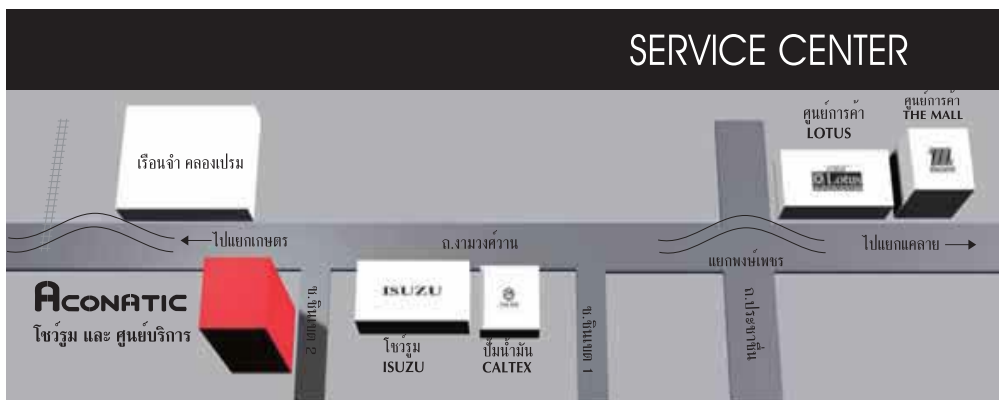
Problem	Possible Solution
No power	<ul style="list-style-type: none"> • Make sure the power cord is properly connected to the LED TV AC power socket. • Make sure the AC power cord is properly connected to the wall outlet. • Make sure the DC power button is ON (Blue LED). • Plug another electrical device (like a radio) to the power outlet to verify that the outlet is supplying the proper voltage.
No picture	<ul style="list-style-type: none"> • The TV station may be experiencing problems. Try another channel. • The Cable TV signal may be scrambled or encoded. Please contact your local cable operator. • Make sure that connection to other components are correct referring to the user guide. • Make sure that setup has been done correctly after connections. • Make sure the correct input is selected and the input signal is compatible.
Strange color, light color, or color misalignment	<ul style="list-style-type: none"> • Ensure that the video cable is securely connected. • The picture may appear dim in a brightly lit room. • Adjust brightness, contrast, saturation (color), and tint referring to the user guide. • Check the input signal setting.
No sound	<ul style="list-style-type: none"> • Check your audio connections are properly connected referring to the user guide. • The MUTE button may have been pressed, try pressing this button again. • Check your audio settings, your TV audio may be set to minimum. • Press the Volume + (Up) button on the remote control.
Remote control unit does not operate	<ul style="list-style-type: none"> • Make sure the directions of batteries are inserted correctly referring to the user guide. • Batteries could be weak or dead. Replace with new batteries. • Is a fluorescent light illuminated near the remote control sensor? • The path of the remote control beam may be blocked. Make sure the path is clear and that the remote control is aimed at the remote control sensor on the TV. • Press the POWER button on the remote control to see if you can turn on the TV. • Press MENU button on the remote control to see if there is a MENU shown on the screen. • Press only one button at a time and it is the correct one for the operation you want to perform.

<i>Problem</i>	<i>Possible Solution</i>
Unit cannot be operated	<ul style="list-style-type: none"> • External influences such as lightning or static electricity may cause improper operation. In this case, operate the unit after first turning on the power of the LED TV and the AVC System, or unplug the AC cord for 1 to 2 minutes, then replug again.
Power is cut off suddenly	<ul style="list-style-type: none"> • Is the sleep timer set in advance? • Is there no signal in PC mode or HDMI mode? • The internal temperature of the unit has increased. Remove any objects blocking the vent or clean as necessary.
No CATV reception (or no reception above CH13)	<ul style="list-style-type: none"> • Is the AIR/CABLE option set correctly? Please set the AIR/CABLE option to CABLE referring to the user guide. • CATV is connected improperly or not connected; please check all the CATV connections. • The cable TV service is interrupted; please contact your cable operator.
Picture is cut off/with sidebar screen	<ul style="list-style-type: none"> • Is the image positioned correctly? • Are screen mode adjustments such as picture size set correctly? • Press WIDE button repeatedly on the remote control to see if you can get the picture you prefer.

ACONATIC

บริษัท ไฮฟ ไอริเยนท์ ไทย จำกัด (มหาชน)
HIFI ORIENT THAI PUBLIC COMPANY LIMITED

83/161 -162 ซอยงามวงศ์วาน47(จันทด2) โทร. 0-2954-5281 , 0-2580-6955
แขวงทุ่งสองห้อง เขตหลักสี่ Core Line. 02-591-9444 , 02-589-5115
กรุงเทพมหานคร 10210



หมายเหตุ : บริษัทขอสงวนสิทธิ์ในการเปลี่ยนแปลงรายการของสมนาคุณและรายละเอียดสินค้าโดยมีต้องแจ้งให้ทราบล่วงหน้า